

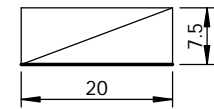
N7 / (--- / --- / --- / ---)

Tolérances générales  
ISO 2768 f

Marquage:  
(XX = numéro de série  
selon commande)

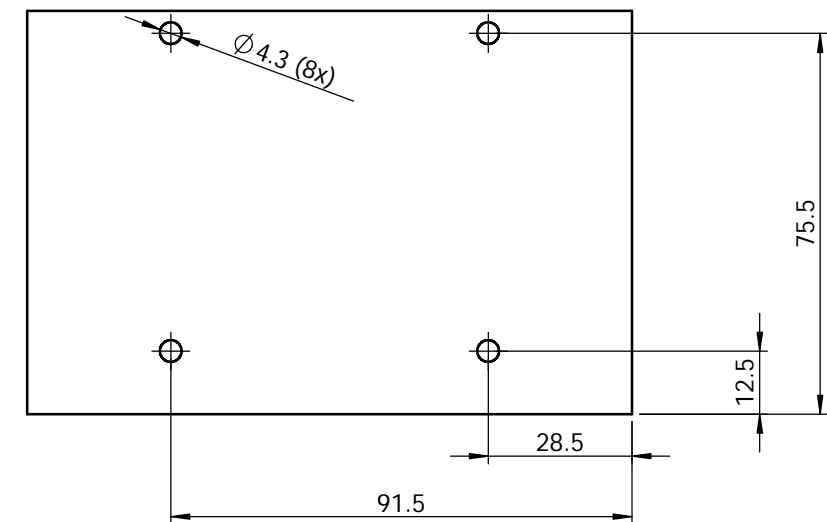
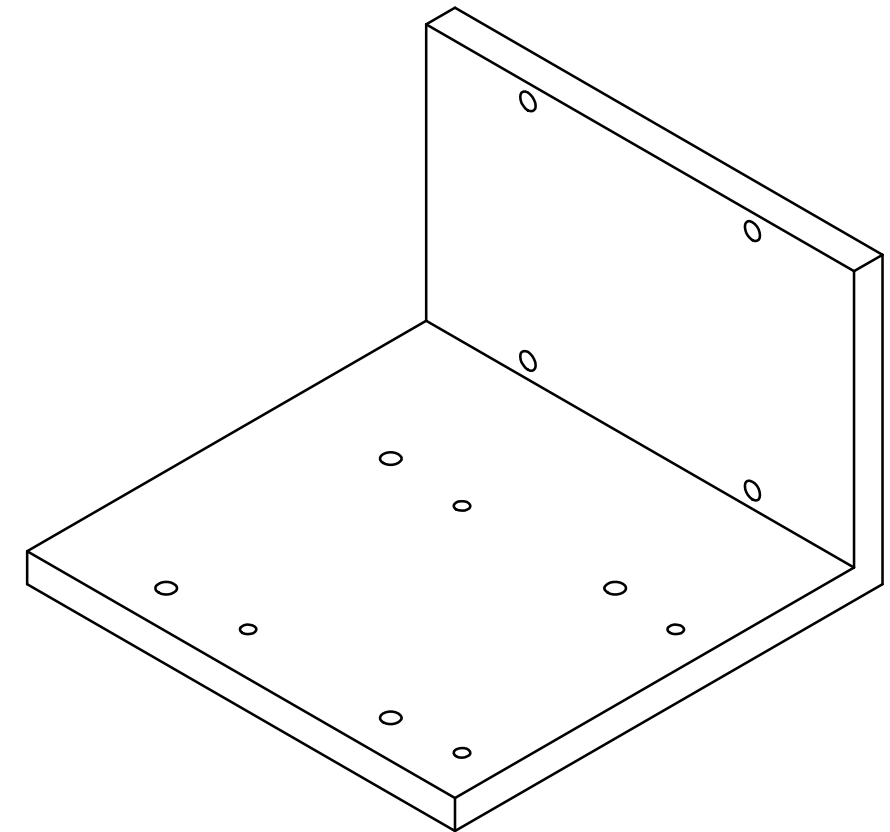
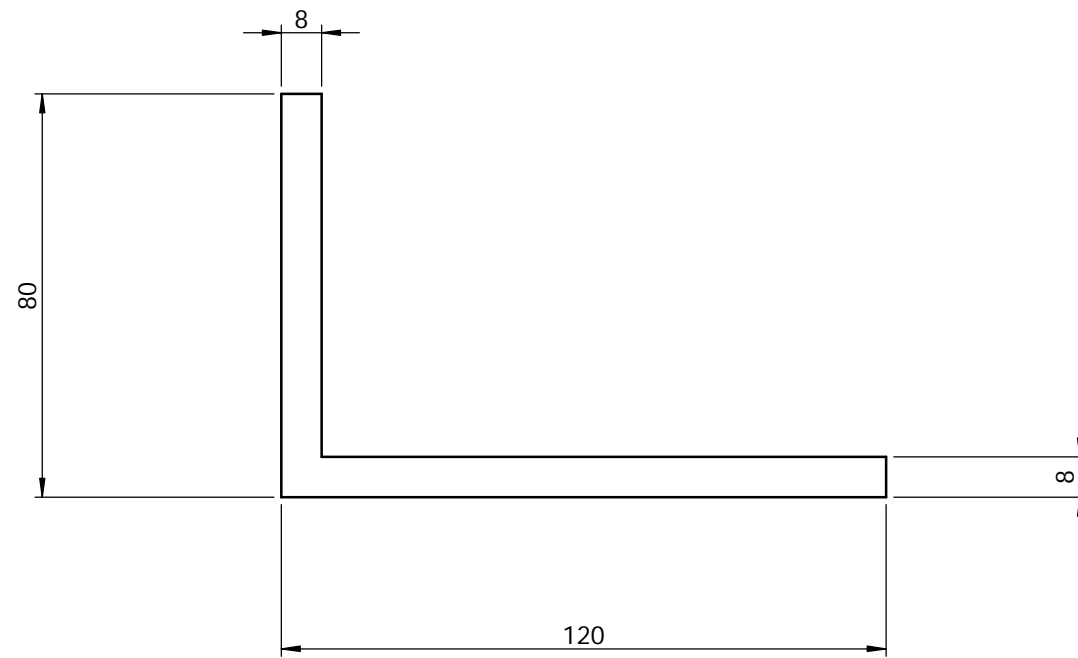
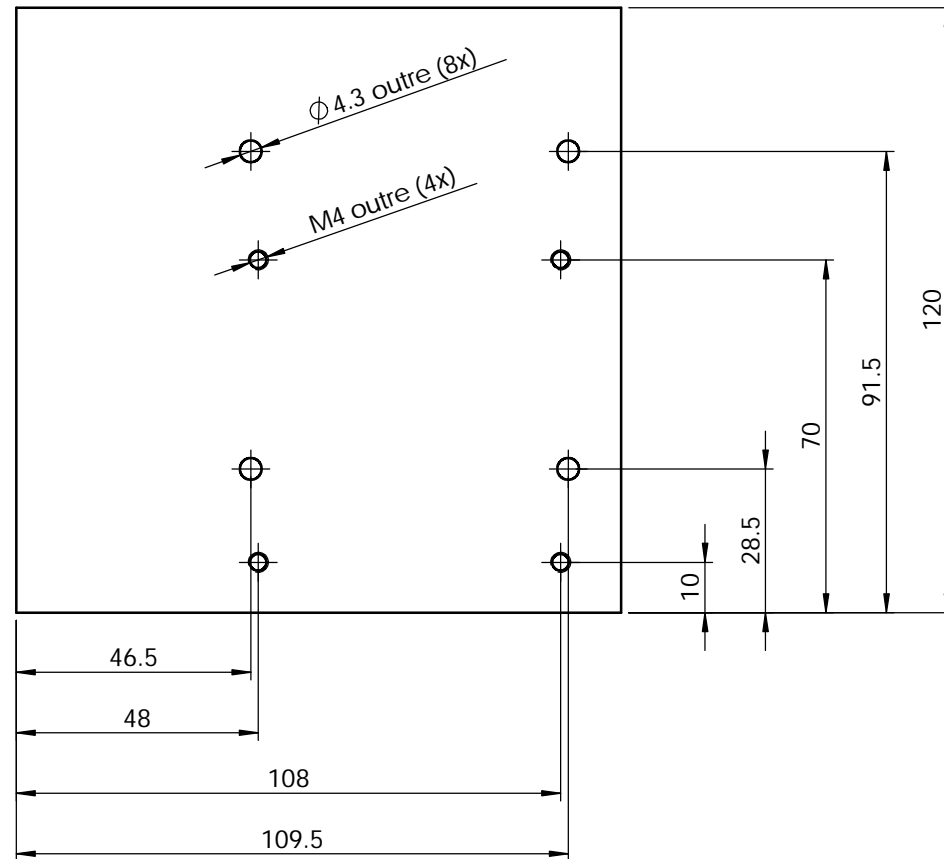
---  
XX

Position de marquage



Casser les angles: 0.2 x 45°

Procédé: gravure mécanique



Antico		120 x 80 x 8		1		---		--- kg			
Matière		Dimensions		Qté		Traitements, spécifications applicables, ...					
Dessiné	21JUN01	LGi		Echelle 2:3	Modèle	IF-non-vibr-test_support.SLDPRT		Docs associés	---		
Contrôlé	---	---			Répertoire	...\Cad\159\Tooling					
<b>Support test</b>					<b>CSEM</b> 2007 NEUCHATEL (SUISSE)		<b>159DE01P0604_01</b>				
Ce document est la propriété du CSEM et ne doit pas être communiqué sans autorisation préalable									Page	--/--	A3