

Gelöscht: 2
Gelöscht: 2
Gelöscht: 1

ROSETTA MARS EXPRESS VENUS EXPRESS

Radio Science Experiments RSI / MaRS / VeRa

IFMS Doppler Processing and Calibration Software:
Level 1a to Level 2
Software Design Specifications

Formatiert: Zentriert

Issue: 4
Revision: 3
Date: 14.03.2005
Document: MEX-MRS-IGM-DS-3035

Prepared by

Martin Pätzold

Approved by

Martin Pätzold (MaRS Principal Investigator)

Gelöscht: 2

Gelöscht: 24.01

Gelöscht: ¶

Gelöscht: Z:\documents\all_missions\IFMS_software\doppler\MEX-MRS-IGM-DS-3035_I4_R2_IFMS_Doppler_level1a_level2.doc

Eingefügt: Z:\documents\all_missions\IFMS_software\doppler\MEX-MRS-IGM-DS-3035_I4_R2_IFMS_Doppler_level1a_level2.doc

Gelöscht: Z:\documents\all_missions\IFMS_software\doppler\MEX-MRS-IGM-DS-3035_I4_R1_IFMS_Doppler_level1a_level2.doc

Gelöscht: 24.01.2005 2:09

Eingefügt: 24.01.2005 2:09

Gelöscht: 01.12.2004 19:08:00

Rosetta Radio Science Investigations RSI
Mars Express Orbiter Radio Science Experiment MaRS
Venus Express Radio Science Experiment VeRa
IFMS Doppler Processing Software : Level 1a to Level 2

Document number
MEX-MRS-IGM-DS-3035

Issue: 4
Date: 14.03.2005

Revision: 3
Page 2 of 40

Gelöscht: 2

Gelöscht: 2

Gelöscht: 1

Page left free

Gelöscht: Z:\documents\all_missions\IFMS_software\doppler\MEX-MRS-IGM-DS-3035_I4_R2_IFMS_Doppler_level1a_level2.doc

Eingefügt: Z:\documents\all_missions\IFMS_software\doppler\MEX-MRS-IGM-DS-3035_I4_R2_IFMS_Doppler_level1a_level2.doc

Gelöscht: Z:\documents\all_missions\IFMS_software\doppler\MEX-MRS-IGM-DS-3035_I4_R1_IFMS_Doppler_level1a_level2.doc

Gelöscht: 24.01.2005 2:09

Eingefügt: 24.01.2005 2:09

Gelöscht: 01.12.2004 19:08:00

Z:\documents\all_missions\IFMS_software\doppler\MEX-MRS-IGM-DS-3035_I4_R3_IFMS_Doppler_level1a_level2.doc
Erstelldatum 14.03.2005 6:25

Gelöscht: 2

Gelöscht: 2

Gelöscht: 1

Document Change Record

Issue	Rev	Sec	Date	Changes	author
Draft	0	all	22.07.2003	first version	mpa
1	0	all	30.07.2003	first issue	mpa
1	1	2.4	14.08.2003	Section 2.4 deleted, part of new document MEX-MRS-IGM-DS-3036	mpa
1	2	2.1.4 2.3.6	25.08.2002	Update flow diagram Introducing two output files for X-band and S-band each.	mpa
2	0	all	16.09.2003	Complete revision	mpa
2	1	all	30.10.2003	update after discussion	mpa
2	2	all	14.01.2004	Complete revision	T.A.
2	3	2.1.3 2.5 2.8	12.02.2004	Introduction of IFMS-DEF-1025 Correction of IFMS-SPEC-2364 Correction of IFMS-SPEC-2365 Correcting column 8 in Tables 2.2 and 2.3	mpa
3	0	All	06.08.2004	Complete revision	mpa et al.
3	2	2.7 Appendix A	14.08.2004	Description of option file included Appendix included	T.A.
3	3	2.7	16.09.2004	Tables 2-2.2 and 2-2.3 extended	mpa
4	0	2.7 2.3 2.4 2.6	23.10.2004	Tables 2-2.2 and 2-2.3 updated Correction and introduction of IFMS-SPEC 2401 to 2404 Correction and introduction of IFMS-SPEC 2362 to 2368 Correction and introduction of IFMS-SPEC 2236 to 2251	mpa
4	1	2.7	01.12.2004	Tables 2.2 and 2.3 updated	mpa
<u>4</u>	<u>2</u>	<u>Appendix 2.4</u>	<u>24.01.2005</u>	<u>Appendix B inserted</u> <u>IFMS-SPEC-2367 updated</u>	<u>T.A.</u>
<u>4</u>	<u>3</u>	<u>2.7</u>	<u>14.03.2005</u>	<u>File name corrected IFMS-SPEC-2956</u>	<u>mpa</u>

Gelöscht: Z:\documents\all_missions\IFMS_software\doppler\MEX-MRS-IGM-DS-3035_I4_R2_IFMS_Doppler_level1a_level2.doc

Eingefügt: Z:\documents\all_missions\IFMS_software\doppler\MEX-MRS-IGM-DS-3035_I4_R2_IFMS_Doppler_level1a_level2.doc

Gelöscht: Z:\documents\all_missions\IFMS_software\doppler\MEX-MRS-IGM-DS-3035_I4_R1_IFMS_Doppler_level1a_level2.doc

Gelöscht: 24.01.2005 2:09

Eingefügt: 24.01.2005 2:09

Gelöscht: 01.12.2004 19:08:00

Rosetta Radio Science Investigations RSI
Mars Express Orbiter Radio Science Experiment MaRS
Venus Express Radio Science Experiment VeRa
IFMS Doppler Processing Software : Level 1a to Level 2

Document number
MEX-MRS-IGM-DS-3035

Issue: 4
Date: 14.03.2005

Revision: 3
Page 4 of 40

Gelöscht: 2

Gelöscht: 2

Gelöscht: 1

Page left free

Gelöscht: Z:\documents\all_missions\IFMS_software\doppler\MEX-MRS-IGM-DS-3035_I4_R2_IFMS_Doppler_level1a_level2.doc

Eingefügt: Z:\documents\all_missions\IFMS_software\doppler\MEX-MRS-IGM-DS-3035_I4_R2_IFMS_Doppler_level1a_level2.doc

Gelöscht: Z:\documents\all_missions\IFMS_software\doppler\MEX-MRS-IGM-DS-3035_I4_R1_IFMS_Doppler_level1a_level2.doc

Gelöscht: 24.01.2005 2:09

Eingefügt: 24.01.2005 2:09

Gelöscht: 01.12.2004 19:08:00

Z:\documents\all_missions\IFMS_software\doppler\MEX-MRS-IGM-DS-3035_I4_R3_IFMS_Doppler_level1a_level2.doc
Erstelldatum 14.03.2005 6:25

Gelöscht: 2

Gelöscht: 2

Gelöscht: 1

DISTRIBUTION LIST

Destination	Number of copies
Martin Pätzold	1
Silvia Tellmann	1
Christina Stanzel	1
Thomas Andert	1
Markus Fels	1
Alexander Gahr	1
Ralf Schaa	1
Barbara Stracke	1
Ludmila Carone	1
Len Tyler	1
Richard Simpson	1
Dave Hinson	1
Jörg Selle	1
Bernd Häusler	1
Véronique Dehant	1
Jean-Pierre Barriot	1

Formatiert: Links

Gelöscht: Z:\documents\all_missions\IFMS_software\doppler\MEX-MRS-IGM-DS-3035_I4_R2_IFMS_Doppler_level1a_level2.doc

Eingefügt: Z:\documents\all_missions\IFMS_software\doppler\MEX-MRS-IGM-DS-3035_I4_R2_IFMS_Doppler_level1a_level2.doc

Gelöscht: Z:\documents\all_missions\IFMS_software\doppler\MEX-MRS-IGM-DS-3035_I4_R1_IFMS_Doppler_level1a_level2.doc

Gelöscht: 24.01.2005 2:09

Eingefügt: 24.01.2005 2:09

Gelöscht: 01.12.2004 19:08:00

Rosetta Radio Science Investigations RSI
Mars Express Orbiter Radio Science Experiment MaRS
Venus Express Radio Science Experiment VeRa
IFMS Doppler Processing Software : Level 1a to Level 2

Document number
MEX-MRS-IGM-DS-3035

Issue: 4
Date: 14.03.2005

Revision: 3
Page 6 of 40

Gelöscht: 2

Gelöscht: 2

Gelöscht: 1

Page left free

Gelöscht: Z:\documents\all_missions\IFMS_software\doppler\MEX-MRS-IGM-DS-3035_I4_R2_IFMS_Doppler_level1a_level2.doc

Eingefügt: Z:\documents\all_missions\IFMS_software\doppler\MEX-MRS-IGM-DS-3035_I4_R2_IFMS_Doppler_level1a_level2.doc

Gelöscht: Z:\documents\all_missions\IFMS_software\doppler\MEX-MRS-IGM-DS-3035_I4_R1_IFMS_Doppler_level1a_level2.doc

Gelöscht: 24.01.2005 2:09

Eingefügt: 24.01.2005 2:09

Gelöscht: 01.12.2004 19:08:00

Z:\documents\all_missions\IFMS_software\doppler\MEX-MRS-IGM-DS-3035_I4_R3_IFMS_Doppler_level1a_level2.doc
Erstelldatum 14.03.2005 6:25

Gelöscht: 2

Gelöscht: 2

Gelöscht: 1

ACRONYMS

A/D	Analog/Digital
AGC	Automatic Gain Control
AGVTP	Archive Generation, Validation and Transfer Plan
AOL	Amplitude Open Loop
ATDF	Archival Tracking Data Format
CD-ROM	Compact Disk - Read Only Memory
CL	Closed-Loop
DDS	Data Delivery System
DSN	Deep Space Network
DVD	Digital Versatile Disk
ESA	European Space Agency
ESOC	European Space Operation Center
ESTEC	European Space Technology Center
FOL	Frequency Open Loop
G/S	Ground Station
HGA	High Gain Antenna
IFMS	Intermediate Frequency Modulation System
JPL	Jet Propulsion Laboratory
LCP	Left Circular Polarization
LGA	Low Gain Antenna
LOS	Line Of Sight
MaRS	Mars Express Radio Science Experiment
MGA	Medium Gain Antenna
MGS	Mars Global Surveyor
NASA	National Aeronautics and Space Administration
ODR	Original Data Record
OL	Open-Loop
ONED	one-way dual-frequency mode
ONES	One-way single-frequency mode
PDS	Planetary Data System
POL	Polarization Open Loop
RCP	Right Circular Polarization
RSR	Radio Science Receiver
RX	Receiver
S/C	Spacecraft
SIS	Software Interface Specification
S-TX	S-Band Transmitter

Gelöscht: Z:\documents\all_missions\IFMS_software\doppler\MEX-MRS-IGM-DS-3035_I4_R2_IFMS_Doppler_level1a_level2.doc

Eingefügt: Z:\documents\all_missions\IFMS_software\doppler\MEX-MRS-IGM-DS-3035_I4_R2_IFMS_Doppler_level1a_level2.doc

Gelöscht: Z:\documents\all_missions\IFMS_software\doppler\MEX-MRS-IGM-DS-3035_I4_R1_IFMS_Doppler_level1a_level2.doc

Gelöscht: 24.01.2005 2:09

Eingefügt: 24.01.2005 2:09

Gelöscht: 01.12.2004 19:08:00

Rosetta Radio Science Investigations RSI
Mars Express Orbiter Radio Science Experiment MaRS
Venus Express Radio Science Experiment VeRa
IFMS Doppler Processing Software : Level 1a to Level 2

Document number
MEX-MRS-IGM-DS-3035

Issue: 4
Date: 14.03.2005

Revision: 3
Page 8 of 40

Gelöscht: 2

Gelöscht: 2

Gelöscht: 1

SPICE	Space Planet Instrument C-Matrix Events
TBC	To Be Confirmed
TBD	To Be Determined
TWOD	Two-way dual-frequency mode
TWOS	Two-way single-frequency mode
USO	Ultra Stable Oszillator
X-TX	X-band Transmitter

Gelöscht: Z:\documents\all_missions\IFMS_software\doppler\MEX-MRS-IGM-DS-3035_I4_R2_IFMS_Doppler_level1a_level2.doc

Eingefügt: Z:\documents\all_missions\IFMS_software\doppler\MEX-MRS-IGM-DS-3035_I4_R2_IFMS_Doppler_level1a_level2.doc

Gelöscht: Z:\documents\all_missions\IFMS_software\doppler\MEX-MRS-IGM-DS-3035_I4_R1_IFMS_Doppler_level1a_level2.doc

Gelöscht: 24.01.2005 2:09

Eingefügt: 24.01.2005 2:09

Gelöscht: 01.12.2004 19:08:00

Z:\documents\all_missions\IFMS_software\doppler\MEX-MRS-IGM-DS-3035_I4_R3_IFMS_Doppler_level1a_level2.doc
Erstelldatum 14.03.2005 6:25

Gelöscht: 2

Gelöscht: 2

Gelöscht: 1

Contents

1	INTRODUCTION.....	11
1.1	Scope.....	11
1.2	Referenced Documents	11
1.3	Document Overview.....	11
2	SOFTWARE DESIGN SPECIFICATIONS	13
2.1	Main program specifications	13
2.1.1	Modules	13
2.1.2	Input files	14
2.1.3	Definition of constants	15
2.1.4	Flow Diagram	16
2.2	MODULE M READ INPUT DATA AND M READ HEADER.....	17
2.3	SUBROUTINE S DOPPLER SHIFT	18
2.4	MODULE M CALIBRATION.....	20
	FOR FURTHER DETAILS SEE APPENDIX B.....	22
2.5	MODULE M IONO CAL	23
2.6	MODULE M PREDICT	24
2.7	MODULE M DOPPLER OUTPUT	26
2.7.1	Data files.....	26
2.7.2	Additional Files.....	34
2.7.3	Label files	35
	APPENDIX A.....	36
	APPENDIX B.....	39

Gelöscht: 33

Gelöscht: 34

Gelöscht: 35

Gelöscht: 38

Gelöscht: 1 INTRODUCTION

. 11¶

1.1. Scope . 11¶

1.2. Referenced Documents . 11¶

1.3. Document Overview . 11¶

2. SOFTWARE DESIGN SPECIFICATIONS . 13¶

2.1. Main program specifications . 13¶

2.1.1. Modules . 13¶

2.1.2. Input files . 14¶

2.1.3. Definition of constants . 15¶

2.1.4. Flow Diagram . 16¶

2.2. MODULE

M READ INPUT DATA AND

M READ HEADER . 17¶

2.3. SUBROUTINE

S DOPPLER SHIFT . 18¶

2.4. MODULE

M CALIBRATION . 20¶

2.5. MODULE

M IONO CAL . 23¶

2.6. MODULE M PREDICT . 24¶

2.7. MODULE

M DOPPLER OUTPUT . 26¶

2.7.1. Data files . 26¶

2.7.2. Additional Files . 33¶

2.7.3. Label files . 34¶

APPENDIX A . 35¶

Gelöscht: Z:\documents\all_missions\IFMS_software\doppler\M

EX-MRS-IGM-DS-

3035_I4_R2_IFMS_Doppler_lev

el1a_level2.doc

Eingefügt: Z:\documents\all_missions\IFMS_software\doppler\M

EX-MRS-IGM-DS-

3035_I4_R2_IFMS_Doppler_lev

el1a_level2.doc

Gelöscht: Z:\documents\all_missions\IFMS_software\doppler\M

EX-MRS-IGM-DS-

3035_I4_R1_IFMS_Doppler_lev

el1a_level2.doc

Gelöscht: 24.01.2005 2:09

Eingefügt: 24.01.2005 2:09

Gelöscht: 01.12.2004 19:08:00

Rosetta Radio Science Investigations RSI
Mars Express Orbiter Radio Science Experiment MaRS
Venus Express Radio Science Experiment VeRa
IFMS Doppler Processing Software : Level 1a to Level 2

Document number
MEX-MRS-IGM-DS-3035

Issue: 4
Date: 14.03.2005

Revision: 3
Page 10 of 40

Gelöscht: 2

Gelöscht: 2

Gelöscht: 1

Page left free

Gelöscht: Z:\documents\all_missions\IFMS_software\doppler\MEX-MRS-IGM-DS-3035_I4_R2_IFMS_Doppler_level1a_level2.doc

Eingefügt: Z:\documents\all_missions\IFMS_software\doppler\MEX-MRS-IGM-DS-3035_I4_R2_IFMS_Doppler_level1a_level2.doc

Gelöscht: Z:\documents\all_missions\IFMS_software\doppler\MEX-MRS-IGM-DS-3035_I4_R1_IFMS_Doppler_level1a_level2.doc

Gelöscht: 24.01.2005 2:09

Eingefügt: 24.01.2005 2:09

Gelöscht: 01.12.2004 19:08:00

Z:\documents\all_missions\IFMS_software\doppler\MEX-MRS-IGM-DS-3035_I4_R3_IFMS_Doppler_level1a_level2.doc
Erstelldatum 14.03.2005 6:25

Gelöscht: 2

Gelöscht: 2

Gelöscht: 1

1 INTRODUCTION

1.1 SCOPE

This document specifies the requirements for the development of the IFMS processing software, transferring Level 1a IFMS data towards Level 2. The software shall analyze radio Doppler tracking data recorded at the IFMS receiving systems of the ground stations New Norcia (NNO). AGC and meteo data are handled via the IFMS (tbd) software.

1.2 REFERENCED DOCUMENTS

	Reference Number	Title	Issue Number	Date
[1]	MEX-MRS-IGM-IS-3016	Radio Science File naming Convention	9.6	22.10.2004
[2]	<u>IFMS OCCFTP 10 3 1</u>	IFMS-to-OCC	10.3.1	15.09.2004
[3]	MEX-MRS-IGM-DS-3039	Radio Science Predicted and Reconstructed Orbit Data: Specifications	1.0	07.01.2004

1.3 DOCUMENT OVERVIEW

Section 2 defines the design specifications:
2.1 the input file names and used constants
2.2 defines MODULE PREDICT
2.3 defines MODULE DOPPLER

Section 3 gives an overview of the output file name definitions.

Gelöscht: Z:\documents\all_missions\IFMS_software\doppler\MEX-MRS-IGM-DS-3035_I4_R2_IFMS_Doppler_level1a_level2.doc

Eingefügt: Z:\documents\all_missions\IFMS_software\doppler\MEX-MRS-IGM-DS-3035_I4_R2_IFMS_Doppler_level1a_level2.doc

Gelöscht: Z:\documents\all_missions\IFMS_software\doppler\MEX-MRS-IGM-DS-3035_I4_R1_IFMS_Doppler_level1a_level2.doc

Gelöscht: 24.01.2005 2:09

Eingefügt: 24.01.2005 2:09

Gelöscht: 01.12.2004 19:08:00

Rosetta Radio Science Investigations RSI
Mars Express Orbiter Radio Science Experiment MaRS
Venus Express Radio Science Experiment VeRa
IFMS Doppler Processing Software : Level 1a to Level 2

Document number
MEX-MRS-IGM-DS-3035

Issue: 4
Date: 14.03.2005

Revision: 3
Page 12 of 40

Gelöscht: 2

Gelöscht: 2

Gelöscht: 1

Page left free

Gelöscht: Z:\documents\all_missions\IFMS_software\doppler\MEX-MRS-IGM-DS-3035_I4_R2_IFMS_Doppler_level1a_level2.doc

Eingefügt: Z:\documents\all_missions\IFMS_software\doppler\MEX-MRS-IGM-DS-3035_I4_R2_IFMS_Doppler_level1a_level2.doc

Gelöscht: Z:\documents\all_missions\IFMS_software\doppler\MEX-MRS-IGM-DS-3035_I4_R1_IFMS_Doppler_level1a_level2.doc

Gelöscht: 24.01.2005 2:09

Eingefügt: 24.01.2005 2:09

Gelöscht: 01.12.2004 19:08:00

Z:\documents\all_missions\IFMS_software\doppler\MEX-MRS-IGM-DS-3035_I4_R3_IFMS_Doppler_level1a_level2.doc
Erstelldatum 14.03.2005 6:25

Gelöscht: 2

Gelöscht: 2

Gelöscht: 1

2 SOFTWARE DESIGN SPECIFICATIONS

2.1 MAIN PROGRAM SPECIFICATIONS

The MAIN program shall read the IFMS level 1a Doppler data both at S-band and X-band, compute $\frac{V_{LOS}}{c}$ and the sky frequencies. A detailed explanation of the computation is given in section 2.2. After reading the data the MAIN program shall correct the Doppler data for the contribution by the propagation through the plasma and the Earth troposphere. That step will be done in Module M_CALIBRATION. Doppler residuals will be computed from the predicted or reconstructed Doppler provided by M_PREDICT. The output data files shall be produced via M_DOPPLER_OUTPUT.

2.1.1 Modules

The MAIN program uses a number of modules:

1. M_READ_INPUT_DATA
2. M_PREDICT
3. M_DOPPLER_SHIFT
4. M_CALIBRATION
5. M_IONO_CALIB
6. M_DOPPLER_OUTPUT
7. M_DIFFERENTIAL DOPPLER
8. M_GLOBAL_VAR

and some general modules, wherein shared subroutines and functions are provided

9. M_FILE_UTILITIES
10. M_READ_HEADER
11. M_ERROR
12. M_UTILITIES
13. M_FILE_NAMING_CONVENTION
14. M_LABELNAMEIFMS
15. M_LABEL
16. M_INTERPOL
17. M_SEARCH

The flow diagram is shown in section 2.1.4

Gelöscht: Z:\documents\all_missions\IFMS_software\doppler\MEX-MRS-IGM-DS-3035_I4_R2_IFMS_Doppler_level1a_level2.doc

Eingefügt: Z:\documents\all_missions\IFMS_software\doppler\MEX-MRS-IGM-DS-3035_I4_R2_IFMS_Doppler_level1a_level2.doc

Gelöscht: Z:\documents\all_missions\IFMS_software\doppler\MEX-MRS-IGM-DS-3035_I4_R1_IFMS_Doppler_level1a_level2.doc

Gelöscht: 24.01.2005 2:09

Eingefügt: 24.01.2005 2:09

Gelöscht: 01.12.2004 19:08:00

Gelöscht: 2

Gelöscht: 2

Gelöscht: 1

2.1.2 Input files

2.1.2.1 Data file types

IFMS-SPEC-1210: the following table defines the input file types and the logical file names used in this specification and within the program. Klobuchar coefficients are only needed if X-band and S-band Doppler files have no overlapping timestamp or the kind of data processing is occultation:

File type	Logical name within program
IFMS level 1a Doppler X-band	IFMS_DOPPLER_X
S-band	IFMS_DOPPLER_S
predicted Doppler file	PREDICT_FILE
IFMS Meteo file level 1a	IFMS_METEO
IFMS AGC file level 1a	IFMS_AGC_X IFMS_AGC_S
Klobuchar coefficients for Earth ionosphere calibration	ION_COEFF
Orbit SPICE Kernels	N/A

2.1.2.2 File names

IFMS-SPEC-1220: File names are defined in [1] section 4.1

2.1.2.3 File formats

IFMS-SPEC-1230: File formats are defined in [1] in section 5.2, section 8 and section 9

Gelöscht: Z:\documents\all_missions\IFMS_software\doppler\MEX-MRS-IGM-DS-3035_I4_R2_IFMS_Doppler_level1a_level2.doc

Eingefügt: Z:\documents\all_missions\IFMS_software\doppler\MEX-MRS-IGM-DS-3035_I4_R2_IFMS_Doppler_level1a_level2.doc

Gelöscht: Z:\documents\all_missions\IFMS_software\doppler\MEX-MRS-IGM-DS-3035_I4_R1_IFMS_Doppler_level1a_level2.doc

Gelöscht: 24.01.2005 2:09

Eingefügt: 24.01.2005 2:09

Gelöscht: 01.12.2004 19:08:00

Gelöscht: 2
 Gelöscht: 2
 Gelöscht: 1

2.1.3 Definition of constants

IFMS-DEF-1010: ASTRONOMICAL UNIT (AU)

$$1 \text{ AU} = 149,597,870 \text{ kilometers}$$

IFMS-DEF-1020: SPEED OF LIGHT

$$c = 299,792,458 \text{ m/s}$$

IFMS-DEF-1025: PHYSICAL CONSTANTS

Constant		Value	SI units
Electron charge	e	1.6022 10 ⁻¹⁹	A s
Electron mass	m _e	9.1094 10 ⁻³¹	kg
Electric field constant	ε ₀	8.8542 10 ⁻¹²	s ⁴ A ² m ⁻³ kg ⁻¹
Plasma constant	$\frac{1}{2} \frac{1}{4\pi^2} \frac{e^2}{m_e \epsilon_0}$	40.30924	m ³ s ⁻²

IFMS-DEF-1030: CARRIER FREQUENCIES Mars Express (nominal)

Mars Express:

frequency band	uplink	downlink
S-band	2114.676 MHz	2296.482 MHz
X-band	7116.936 MHz	8420.432 MHz

Actual transmitted frequencies (up and downlink) may vary according to expected Doppler shift (approx. 10 – 100 kHz).

IFMS-DEF-1031: Transponder constants and ratios

Mars Express:

frequency band uplink	transponder ratios downlink/uplink	
	S-band	X-band
S-band	240/211	880/211
X-band	240/749	880/749

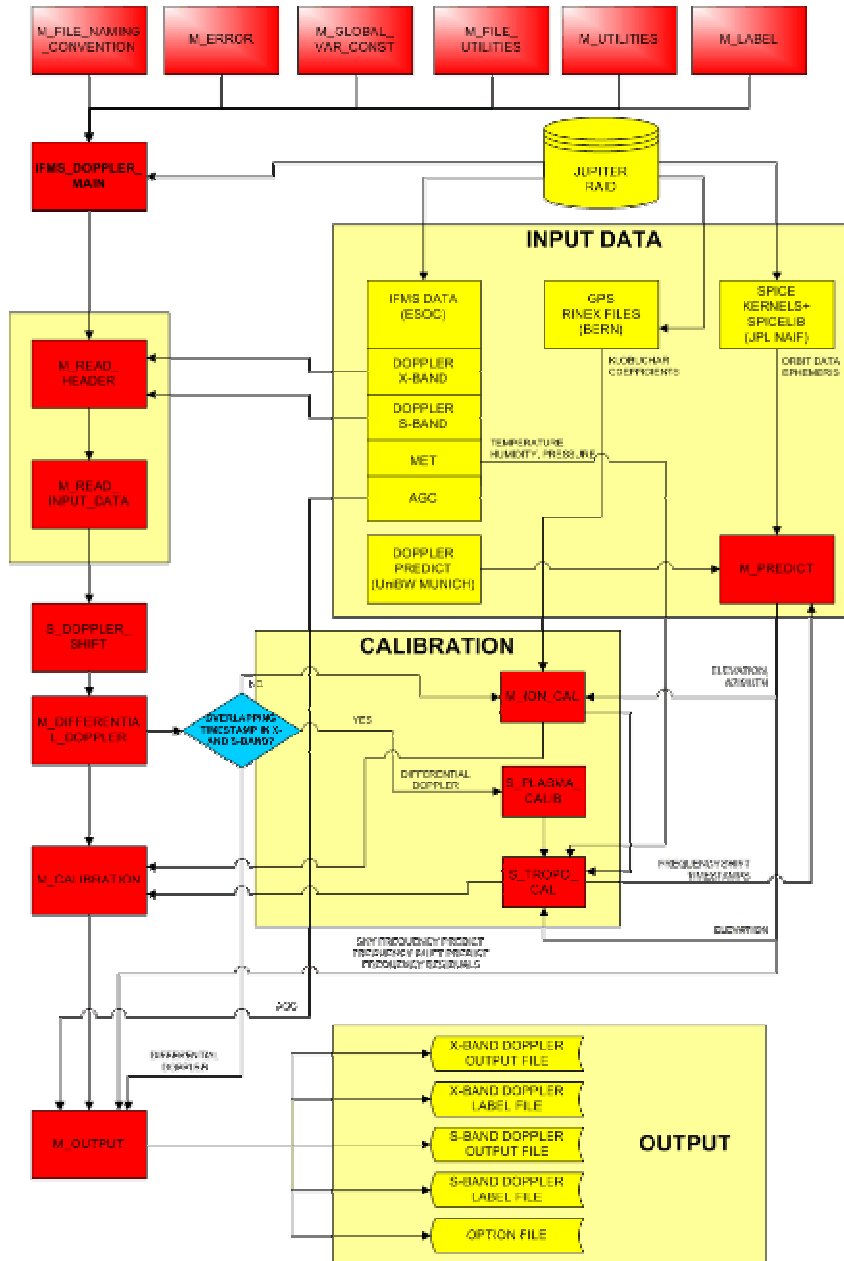
Gelöscht: Z:\documents\all_missions\IFMS_software\doppler\MEX-MRS-IGM-DS-3035_I4_R2_IFMS_Doppler_level1a_level2.doc
 Eingefügt: Z:\documents\all_missions\IFMS_software\doppler\MEX-MRS-IGM-DS-3035_I4_R2_IFMS_Doppler_level1a_level2.doc
 Gelöscht: Z:\documents\all_missions\IFMS_software\doppler\MEX-MRS-IGM-DS-3035_I4_R1_IFMS_Doppler_level1a_level2.doc
 Gelöscht: 24.01.2005 2:09
 Eingefügt: 24.01.2005 2:09
 Gelöscht: 01.12.2004 19:08:00

Gelöscht: 2

Gelöscht: 2

Gelöscht: 1

2.1.4 Flow Diagram



Figur 1: Flowchart for evaluation software for the IFMS Doppler data

Gelöscht: Z:\documents\all_missions\IFMS_software\doppler\MEX-MRS-IGM-DS-3035_I4_R2_IFMS_Doppler_level1a_level2.doc

Eingefügt: Z:\documents\all_missions\IFMS_software\doppler\MEX-MRS-IGM-DS-3035_I4_R2_IFMS_Doppler_level1a_level2.doc

Gelöscht: Z:\documents\all_missions\IFMS_software\doppler\MEX-MRS-IGM-DS-3035_I4_R1_IFMS_Doppler_level1a_level2.doc

Gelöscht: 24.01.2005 2:09

Eingefügt: 24.01.2005 2:09

Gelöscht: 01.12.2004 19:08:00

Gelöscht: 2

Gelöscht: 2

Gelöscht: 1

2.2 MODULE M_READ_INPUT_DATA AND M_READ_HEADER

M_READ_HEADER reads the header and the active table from IFMS_DOPPLER_X, IFMS_DOPPLER_S, IFMS_METEO, IFMS_AGC_X and IFMS_AGC_S.

M_READ_INPUT_DATA reads IFMS level 1a Doppler data at X-band and S-band, the meteorological data, the AGC data at X-band and S-band, respectively from IFMS_DOPPLER_X, IFMS_DOPPLER_S, IFMS_METEO, IFMS_AGC_X and IFMS_AGC_S.

IFMS-SPEC-2305: M_READ_HEADER accepts the information contained in the header and active table of IFMS_DOPPLER_X, IFMS_DOPPLER_S, IFMS_METEO, IFMS_AGC_X and IFMS_AGC_S.

IFMS-SPEC-2310: M_READ_INPUT_DATA accepts Doppler data from IFMS_DOPPLER_X, IFMS_DOPPLER_S, IFMS_METEO, IFMS_AGC_X and IFMS_AGC_S.

IFMS-SPEC-2315: The file name formats are defined according to [1] section 5.2.

IFMS-SPEC-2316: The file formats are defined according to [2] and [1] section 5.2.

IFMS-SPEC-2320: IFMS_DOPPLER_X, IFMS_DOPPLER_S, IFMS_METEO, IFMS_AGC_X and IFMS_AGC_S file names will be accepted via a Windows interface.

IFMS-SPEC-2321: The kind of data processing for (a) occultation entry, (b) occultation exit, (c) gravity, and (d) solar corona is selected via an option file.

Gelöscht: Z:\documents\all_missions\IFMS_software\doppler\MEX-MRS-IGM-DS-3035_I4_R2_IFMS_Doppler_level1a_level2.doc

Eingefügt: Z:\documents\all_missions\IFMS_software\doppler\MEX-MRS-IGM-DS-3035_I4_R2_IFMS_Doppler_level1a_level2.doc

Gelöscht: Z:\documents\all_missions\IFMS_software\doppler\MEX-MRS-IGM-DS-3035_I4_R1_IFMS_Doppler_level1a_level2.doc

Gelöscht: 24.01.2005 2:09

Eingefügt: 24.01.2005 2:09

Gelöscht: 01.12.2004 19:08:00

Gelöscht: 2

Gelöscht: 2

Gelöscht: 1

2.3 SUBROUTINE S_DOPPLER_SHIFT

IFMS-DEF-2400: Definitions:

Acronyms as specified in [2]	Symbol	Explanation	SI units
Count	count(t_i)	count at a given timestamp t_i	
DeltaCount	Δ count(t_i)	Variation of the counts of a numerical clock between two timestamps t_i and t_{i-1} , i.e nodes of the 17.5 MHz signal	
DeltaTime	Δ time	Time interval between two timestamps t_i and t_{i-1}	sec
Phase	phase(t_i)	measured phase in cycles	cycles
DeltaPhase	Δ phase	Variation in phase between two timestamps t_i and t_{i-1} ,	cycles
ActualCarrierFreqOffset	$f_{\text{offset,up}}$	Expected uplink Doppler shift Contained in ActiveTable	Hz
InputCarrierFreqOffset	$f_{\text{offset,down}}$	expected uplink Doppler shift multiplied by the transponder ratio factor k defined in IFMS-DEF-1031; subtracted from expected nominal uplink frequency received at spacecraft	Hz
ZeroDopplerDeltaPhase	Δ phase _{Dop=0}	Phase change in Δ time assuming that Doppler shift is zero	cycles
DeltaPhaseDoppler	Δ phase _{Dop}	Phase change in Δ time for the true Doppler shift	cycles
UlmCarFrSel	f_{inter}	Intermediate frequency after downconversion Ca. 70 MHz or 230 MHz Contained in ActiveTable	Hz
XxxUplkConv	f_{LO}	Ground station local oscillator frequency in order to generate true uplink frequency Ca. 7100 MHz or 2100 MHz Contained in ActiveTable	Hz
UplinkCarrierFreq	f_{up}	transmitted uplink carrier frequency	Hz

Gelöscht: Z:\documents\all_missions\IFMS_software\doppler\MEX-MRS-IGM-DS-3035_I4_R2_IFMS_Doppler_level1a_level2.doc

Eingefügt: Z:\documents\all_missions\IFMS_software\doppler\MEX-MRS-IGM-DS-3035_I4_R2_IFMS_Doppler_level1a_level2.doc

Gelöscht: Z:\documents\all_missions\IFMS_software\doppler\MEX-MRS-IGM-DS-3035_I4_R1_IFMS_Doppler_level1a_level2.doc

Gelöscht: 24.01.2005 2:09

Eingefügt: 24.01.2005 2:09

Gelöscht: 01.12.2004 19:08:00

Gelöscht: 2

Gelöscht: 2

Gelöscht: 1

IFMS-SPEC-2401: computation of antenna frequency fantenna

$$\begin{aligned}\Delta count(t_i) &= count(t_i) - count(t_{i-1}) \\ \Delta time &= \frac{\Delta count}{17.5 \times 10^6} \\ \Delta phase(t_i) &= phase(t_i) - phase(t_{i-1}) \\ f_{offset,down} &= k \cdot f_{offset,up} \\ \Delta phase_{Dop=0} &= \Delta time \cdot f_{offset,down} \\ \Delta phase_{Dop}(t_i) &= \Delta phase(t_i) - \Delta phase_{Dop=0} \\ f_{up} &= f_{offset,up} + f_{inter} + f_{LO} \\ f_{antenna}(t_i) &= k \cdot f_{up} + \frac{\Delta phase_{Dop}(t_i)}{\Delta time(t_i)}\end{aligned}$$

For detailed information see in [2] section 6.3.

IFMS-SPEC-2402: cancelled

IFMS-SPEC-2403: The uplink frequency f_{up} (result from IFMS-SPEC-2401) is transferred to M_DOPPLER_OUTPUT and stored in column 7.

IFMS-SPEC-2404: Column 8 in M_DOPPLER_OUTPUT (uplink frequency ramp rate) is set to zero.

IFMS-SPEC-2345: The antenna frequency $f_{antenna}$ (result from IFMS-SPEC-2401) is transferred to M_DOPPLER_OUTPUT and stored in column 9.

Gelöscht: Z:\documents\all_missions\IFMS_software\doppler\MEX-MRS-IGM-DS-3035_I4_R2_IFMS_Doppler_level1a_level2.doc

Eingefügt: Z:\documents\all_missions\IFMS_software\doppler\MEX-MRS-IGM-DS-3035_I4_R2_IFMS_Doppler_level1a_level2.doc

Gelöscht: Z:\documents\all_missions\IFMS_software\doppler\MEX-MRS-IGM-DS-3035_I4_R1_IFMS_Doppler_level1a_level2.doc

Gelöscht: 24.01.2005 2:09

Eingefügt: 24.01.2005 2:09

Gelöscht: 01.12.2004 19:08:00

Gelöscht: 2

Gelöscht: 2

Gelöscht: 1

2.4 MODULE M_CALIBRATION

M_CALIBRATION corrects for the contribution by the propagation through the plasma and the neutral Earth troposphere via the subroutines S_PLASMA_CALIB and S_TROPO_CALIB.

Plasma media correction can only be performed if two downlink frequencies have been recorded and is done only for gravity observations. If only one frequency is available or for occultation observations, the Earth ionosphere is corrected via the Klobuchar model.

IFMS-SPEC-2360: Tropospheric calibration

The path delay (unit is meter) of the dry and wet component of the Earth troposphere is (Hofmann-Wellenhoff et al., Global Positioning System, 4th Ed.):

$$\Delta_{dry}(E) = \frac{10^{-6}}{5} \frac{77.64 \frac{p}{T}}{\sin(\sqrt{E^2 + 6.25})} [40136 + 148.72(T - 273.16)] \quad (1.1)$$

$$\Delta_{wet}(E) = \frac{10^{-6}}{5} \frac{-12.96T + 3.718 \cdot 10^5}{\sin(\sqrt{E^2 + 2.25})} \frac{e}{T^2} 11000$$

where p , T and e are the atmospheric pressure, Temperature and partial water vapour pressure, respectively, as observed at the ground station site.

These values are given in the IFMS_METEO file. The elevation angle E (unit in degrees) is provided by M_PREDICT.

The following transformations have to be applied:

	equation (20)	IFMS_METEO	M_PREDICT
pressure p	mbar	hPascal	-
Temperature T	Kelvin	°Celsius	-
Water vapour partial pressure e	hPascal	-	-
humidity h	-	% humidity	-
elevation E	degrees	-	radian

The relation between the water vapour partial pressure and the humidity given in IFMS_METEO is:

$$e = 6.108 \cdot 10^{-2} \cdot humidity [\%] \cdot \exp \left\{ \frac{17.393(T - 272.15)}{T - 33.95} \right\} \quad (1.2)$$

The total tropospheric calibration expressed as delay time in seconds is:

$$\tau_{tropo} = \frac{2}{c} \{ \Delta_{dry}(E) + \Delta_{wet}(E) \} \quad (1.3)$$

for the two-way radio link where c is the speed of light with definition given in IFMS-DEF-1020 and

Formatiert: Englisch (USA), Rechtschreibung und Grammatik nicht prüfen

Gelöscht: 1

Eingefügt: 1

Formatiert: Englisch (USA), Rechtschreibung und Grammatik nicht prüfen

Gelöscht: 1

Gelöscht: 2

Eingefügt: 2

Gelöscht: 2

Formatiert: Englisch (USA), Rechtschreibung und Grammatik nicht prüfen

Formatiert: Englisch (USA), Rechtschreibung und Grammatik nicht prüfen

Gelöscht: Z:\documents\all_missions\IFMS_software\doppler\MEX-MRS-IGM-DS-3035_I4_R2_IFMS_Doppler_level1a_level2.doc

Eingefügt: Z:\documents\all_missions\IFMS_software\doppler\MEX-MRS-IGM-DS-3035_I4_R2_IFMS_Doppler_level1a_level2.doc

Gelöscht: Z:\documents\all_missions\IFMS_software\doppler\MEX-MRS-IGM-DS-3035_I4_R1_IFMS_Doppler_level1a_level2.doc

Gelöscht: 24.01.2005 2:09

Eingefügt: 24.01.2005 2:09

Gelöscht: 01.12.2004 19:08:00

Gelöscht: 2

Gelöscht: 2

Gelöscht: 1

$$\tau_{tropo} = \frac{1}{c} \{ \Delta_{dry}(E) + \Delta_{wet}(E) \}$$

for the one-way radio link.

IFMS-SPEC-2361: The correction for the Earth troposphere is then for one-way radio link:

$$m_{ONE} = \tau_{tropo} \cdot f_{down} \quad (1.4)$$

and for the two-way radio link:

$$m_{TWO} = \tau_{tropo} \cdot (f_{down} + f_{up}) \quad (1.5)$$

where m is the cycle advance and the shift in frequency is:

$$\Delta f_{ONE,tropo} = \frac{dm_{ONE}}{dt} \quad (1.6)$$

and for the two-way radio link:

$$\Delta f_{TWO,tropo} = \frac{dm_{TWO}}{dt} \quad (1.7)$$

This is done for each frequency band.

IFMS-SPEC-2362: The result from IFMS-SPEC-2361 is transferred to M_DOPPLER_OUTPUT and stored in column 12.

IFMS-SPEC-2363: Tropospheric Correction

The Doppler corrected for the troposphere is then

$$f_{antenna}|_{tropo_corrected} = f_{antenna} - \Delta f_{carrier,tropo} \quad (1.8)$$

This is done for each frequency band.

IFMS-SPEC-2364: The result from IFMS-SPEC-2361 is transferred to M_DOPPLER_OUTPUT and stored in column 10.

IFMS-SPEC-2365: Differential Doppler

The result from IFMS-SPEC-2363 is taken to compute the differential Doppler

$$\delta f = f_{S,antenna}|_{tropo_corrected} - \frac{3}{11} f_{X,antenna}|_{tropo_corrected} \quad (1.9)$$

IFMS-SPEC-2366: Plasma calibration

Derive the temporal change in electron content from the differential Doppler and computes the dispersive frequency shift for each frequency band. f_s and f_x are downlink carrier frequencies and c is the speed of light, all defined in section 1.

Gelöscht: Z:\documents\all_missions\IFMS_software\doppler\MEX-MRS-IGM-DS-3035_I4_R2_IFMS_Doppler_level1a_level2.doc

Eingefügt: Z:\documents\all_missions\IFMS_software\doppler\MEX-MRS-IGM-DS-3035_I4_R2_IFMS_Doppler_level1a_level2.doc

Gelöscht: Z:\documents\all_missions\IFMS_software\doppler\MEX-MRS-IGM-DS-3035_I4_R1_IFMS_Doppler_level1a_level2.doc

Gelöscht: 24.01.2005 2:09

Eingefügt: 24.01.2005 2:09

Gelöscht: 01.12.2004 19:08:00

$$\delta f = -\frac{1}{2c} \frac{1}{4\pi^2} \frac{e^2}{m_e \epsilon_0} \left\{ \frac{1}{f_s^2} - \frac{1}{f_x^2} \right\} f_s \frac{dl}{dt}$$

$$\Rightarrow \frac{dl}{dt} = -\left\{ \frac{1}{2c} \frac{1}{4\pi^2} \frac{e^2}{m_e \epsilon_0} \right\}^{-1} \frac{\delta f}{f_s} \left\{ \frac{1}{f_s^2} - \frac{1}{f_x^2} \right\}^{-1} \quad (1.10)$$

IFMS-SPEC-2367: plasma correction

The temporal change in electron content will be used to correct for the downlink plasma propagation for gravity observations only:

$$f_{S,antenna,cal} = f_{S,antenna}|_{tropo_corrected} + \frac{40.31}{c} \frac{1}{f_s} \frac{dl}{dt}$$

$$f_{X,antenna,cal} = f_{X,antenna}|_{tropo_corrected} + \frac{40.31}{c} \frac{1}{f_x} \frac{dl}{dt} \quad (1.11)$$

If equation (1.10) is applied to equation (1.11), the plasma correction is than

$$f_{S,antenna,cal} = f_{S,antenna}|_{tropo_corrected} - \delta f \frac{121}{112}$$

$$f_{X,antenna,cal} = f_{X,antenna}|_{tropo_corrected} - \delta f \frac{33}{112} \quad (1.12)$$

FOR FURTHER DETAILS SEE APPENDIX B

IFMS-SPEC-2368: The result from IFMS-SPEC-2367 is transferred to M_DOPPLER_OUTPUT and stored in column 10.

Gelöscht: 2
Gelöscht: 2
Gelöscht: 1

Formatiert: Schriftart: Nicht Fett

Formatiert: Schriftart: Nicht Fett

Formatiert: Englisch (Großbritannien)

Formatiert: Englisch (Großbritannien), Rechtschreibung und Grammatik prüfen

Formatiert: Englisch (Großbritannien), Rechtschreibung und Grammatik prüfen

Formatiert: Englisch (Großbritannien)

Formatiert: Standard

Formatiert: Englisch (Großbritannien)

Formatiert: Englisch (Großbritannien), Rechtschreibung und Grammatik prüfen

Formatiert: Englisch (Großbritannien)

Formatiert: Englisch (Großbritannien), Rechtschreibung und Grammatik prüfen

Formatiert: Englisch (Großbritannien)

Formatiert: Englisch (Großbritannien)

Formatiert: Schriftart: Nicht Fett

Formatiert: Standard

Feldfunktion geändert

Formatiert: Englisch (Großbritannien)

Gelöscht: APPENDIX B¶

Formatiert: Kopfzeile

Formatiert ... [1]

Gelöscht: Z:\documents\ ... [2]

Eingefügt: Z:\documents\ ... [3]

Gelöscht: Z:\documents\ ... [4]

Gelöscht: 24.01.2005 2:09

Eingefügt: 24.01.2005 2:09

Gelöscht: 01.12.2004 19:08:00

Gelöscht: 2

Gelöscht: 2

Gelöscht: 1

2.5 MODULE M_IONO_CAL

If only one frequency is available, the Earth ionosphere plasma has to be modeled. Module M_IONO_CAL models the electron content of the Earth ionosphere at any local time and pointing direction of the ground station antenna and determines the path delay. This is done using the Klobuchar model introducing the Klobuchar coefficients from GPS measurements.

The module is currently only valid for the NNO ground station.

IFMS-SPEC-2610: Module M_IONO_CAL accepts the actual needed Klobuchar coefficients from input file ION_COEFF. The input file can be downloaded from

<ftp.unibe.ch/aiub/CODE/>

$$\tau = \frac{40.31}{c} \left(\frac{1}{f_s^2} - \frac{1}{f_x^2} \right) \cdot I$$
$$\Rightarrow I = \frac{c}{40.31} \left(\frac{1}{f_s^2} - \frac{1}{f_x^2} \right)^{-1} \cdot \tau$$

Berechnung der Ableitung von I nach der sample time und daraus wie bei Calibration mit differentielltem Doppler rechnen.

Gelöscht: Z:\documents\all_missions\IFMS_software\doppler\MEX-MRS-IGM-DS-3035_I4_R2_IFMS_Doppler_level1a_level2.doc

Eingefügt: Z:\documents\all_missions\IFMS_software\doppler\MEX-MRS-IGM-DS-3035_I4_R2_IFMS_Doppler_level1a_level2.doc

Gelöscht: Z:\documents\all_missions\IFMS_software\doppler\MEX-MRS-IGM-DS-3035_I4_R1_IFMS_Doppler_level1a_level2.doc

Gelöscht: 24.01.2005 2:09

Eingefügt: 24.01.2005 2:09

Gelöscht: 01.12.2004 19:08:00

Gelöscht: 2

Gelöscht: 2

Gelöscht: 1

2.6 MODULE M_PREDICT

M_PREDICT accepts a Doppler predict file: the predict file PREDICT_FILE considers all possible perturbing forces as the best known gravity field and solar and albedo radiation pressure. For more details about the PREDICT_FILE see document [3]. M_PREDICT interpolates for a given time stamp between the predicted parameters and returns an estimated parameter for each observed time stamp. This is done for each frequency band.

IFMS-SPEC-2210: M_PREDICT accepts input data from PREDICT_FILE with the file name format defined in [1] section 8.1 or in [1] section 8.2 for the predicted orbit or the reconstructed orbit file, respectively. PREDICT_FILE is either a two-way or an one-way file.

IFMS-SPEC-2220: M_PREDICT accepts predicted Doppler data from PREDICT_FILE (file name specified in IFMS-SPEC-2210) formatted as defined in [1] section 8.1 or in [1] section 8.2 for the predicted orbit or the reconstructed orbit file, respectively.

IFMS-SPEC-2225: M_PREDICT_FILE covers a time period of data as defined in [3]. Time stamps defined in [3].

IFMS-SPEC-2226: Subroutine S_DOP_PRED reads predicted Doppler data from PREDICT_FILE and computes for each frequency band the predicted shift in frequency Δf_{pred} received at a given ground station via

$$\Delta f_{pred} = k \cdot f_{up} (P_{up} + P_{down} + P_{up} \cdot P_{down})$$

where $P_{up} = \frac{\Delta f_{up}}{f_{up}} = \frac{v_{r,up}}{c}$ and P_{down} is the predicted Doppler of the uplink and the downlink path, respectively. The result is stored in the array DOPPLER_PREDICT. For more details about the computation see Appendix A.

IFMS-SPEC-2230: Subroutine S_DOP_PRED accepts from M_READ_INPUT_DATA the array TIME_DOPPLER representing the observed Doppler time stamps. S_DOP_PRED interpolates between each predicted parameter of DOPPLER_PREDICT for each observed time stamp given as TIME_DOPPLER. This is done for each frequency band.

Gelöscht: Z:\documents\all_missions\IFMS_software\doppler\MEX-MRS-IGM-DS-3035_I4_R2_IFMS_Doppler_level1a_level2.doc

Eingefügt: Z:\documents\all_missions\IFMS_software\doppler\MEX-MRS-IGM-DS-3035_I4_R2_IFMS_Doppler_level1a_level2.doc

Gelöscht: Z:\documents\all_missions\IFMS_software\doppler\MEX-MRS-IGM-DS-3035_I4_R1_IFMS_Doppler_level1a_level2.doc

Gelöscht: 24.01.2005 2:09

Eingefügt: 24.01.2005 2:09

Gelöscht: 01.12.2004 19:08:00

Gelöscht: 2

Gelöscht: 2

Gelöscht: 1

IFMS-SPEC-2236: Subroutine S_DOP_PRED reads predicted Doppler data from PREDICT_FILE and computes for each frequency band the predicted antenna frequency $f_{pred,antenna}$ received at a given ground station via

$$f_{pred,antenna} = k \cdot f_{up} (1 + P_{up} + P_{down} + P_{up} \cdot P_{down})$$

where $P_{up} = \frac{\Delta f_{up}}{f_{up}} = \frac{v_{r,up}}{c}$ and P_{down} is the predicted Doppler of the uplink and the downlink path, respectively. The result is stored in the array DOPPLER_PREDICT_SKY. For more details about the computation see Appendix A.

IFMS-SPEC-2240: The interpolated results will be provided as the arrays DOPPLER_PREDICT_INT in subroutine S_DOP_PRED. The arrays are transferred to the subroutine M_DOPPLER_OUTPUT and are stored in column 11 of the output file, respectively. This is done for each frequency band.

IFMS-SPEC-2250: Subroutine S_DOP_PRED computes for each frequency band the frequency residuals Δf_{res} by subtracting the interpolated predicted antenna frequency $\Delta f_{pred,antenna}$ stored in the array DOPPLER_PREDICT_INT from the measured and calibrated antenna frequency $f_{antenna,cal}$ stored in the array DOPPLER_CALIB.

$$\Delta f_{res} = f_{antenna,cal} - f_{antenna,pred}$$

IFMS-SPEC-2251: The result from IFMS-SPEC-2250 is transferred to M_DOPPLER_OUTPUT and stored in column 14.

Gelöscht: Z:\documents\all_missions\IFMS_software\doppler\MEX-MRS-IGM-DS-3035_I4_R2_IFMS_Doppler_level1a_level2.doc

Eingefügt: Z:\documents\all_missions\IFMS_software\doppler\MEX-MRS-IGM-DS-3035_I4_R2_IFMS_Doppler_level1a_level2.doc

Gelöscht: Z:\documents\all_missions\IFMS_software\doppler\MEX-MRS-IGM-DS-3035_I4_R1_IFMS_Doppler_level1a_level2.doc

Gelöscht: 24.01.2005 2:09

Eingefügt: 24.01.2005 2:09

Gelöscht: 01.12.2004 19:08:00

Gelöscht: 2

Gelöscht: 2

Gelöscht: 1

2.7 MODULE M_DOPPLER_OUTPUT

2.7.1 Data files

IFMS-SPEC-2396: The DOPPLER_OUTPUT file names are defined as

rggICLxL02 sss_yyddhhmm_qq.TAB

Gelöscht: rggIFMSL02

The definitions are given in [Table 0-1](#).

Gelöscht: Table 0-1

Eingefügt: Table 0-1

Gelöscht: Table 2-1

Gelöscht: 0

Gelöscht: 2

Eingefügt: 0

Table 0-1: DOPPLER_OUTPUT file name Definition

placeholder	description	example
r	spacecraft name M = MEX R = Rosetta V = VEX	M
gg	ground station xx = ESA Cerbreros 32 = ESA New Norcia	32
<u>JCLx</u>	Data source <u>IFMS closed-loop</u> <u>x = 1 => NN11</u> <u>x = 2 => NN12</u> <u>x = 3 => NN13</u>	<u>ICL1</u>
L02	Data level L02	L02
sss	File type D1X = X-band Doppler file channel 1 D1S = S-band Doppler file channel 1 D2X = X-band Doppler file channel 2 D2S = S-band Doppler file channel 2	D1X
yy	year	03
ddd	day of year	180
hhmm	start time of data in hour, minute	2345
qq	not used	00
TAB	Extension .TAB data file	TAB

Gelöscht: IFMS

Gelöscht: ¶

Gelöscht: IFMS

Gelöscht: = IFMS file

Gelöscht: Z:\documents\all_missions\IFMS_software\doppler\MEX-MRS-IGM-DS-3035_I4_R2_IFMS_Doppler_level1a_level2.doc

Eingefügt: Z:\documents\all_missions\IFMS_software\doppler\MEX-MRS-IGM-DS-3035_I4_R2_IFMS_Doppler_level1a_level2.doc

Gelöscht: Z:\documents\all_missions\IFMS_software\doppler\MEX-MRS-IGM-DS-3035_I4_R1_IFMS_Doppler_level1a_level2.doc

Gelöscht: 24.01.2005 2:09

Eingefügt: 24.01.2005 2:09

Gelöscht: 01.12.2004 19:08:00

IFMS-SPEC-2397: The format of the DOPPLER_OUTPUT_X file is defined in Table 2-2. The format of the DOPPLER_OUTPUT_S file is defined in Table 2-3.

IFMS-SPEC-2398: if only X-band Doppler data exist, the differential Doppler cannot be computed and is set to -99999.999. if only S-band Doppler data exist, the differential Doppler cannot be computed and is set to -99999.999.

Rosetta Radio Science Investigations RSI
Mars Express Orbiter Radio Science Experiment MaRS
Venus Express Radio Science Experiment VeRa
IFMS Doppler Processing Software : Level 1a to Level 2

Document number
MEX-MRS-IGM-DS-3035

Issue: 4
Date: 14.03.2005

Revision: 3
Page 27 of 40

Gelöscht: 2

Gelöscht: 2

Gelöscht: 1

Gelöscht: Z:\documents\all_missions\IFMS_software\doppler\MEX-MRS-IGM-DS-3035_I4_R2_IFMS_Doppler_level1a_level2.doc

Eingefügt: Z:\documents\all_missions\IFMS_software\doppler\MEX-MRS-IGM-DS-3035_I4_R2_IFMS_Doppler_level1a_level2.doc

Gelöscht: Z:\documents\all_missions\IFMS_software\doppler\MEX-MRS-IGM-DS-3035_I4_R1_IFMS_Doppler_level1a_level2.doc

Gelöscht: 24.01.2005 2:09

Eingefügt: 24.01.2005 2:09

Gelöscht: 01.12.2004 19:08:00

Z:\documents\all_missions\IFMS_software\doppler\MEX-MRS-IGM-DS-3035_I4_R3_IFMS_Doppler_level1a_level2.doc
Erstelldatum 14.03.2005 6:25

- Gelöscht: 2
- Gelöscht: 2
- Gelöscht: 1
- Gelöscht: 0
- Eingefügt: 0
- Gelöscht: 2

Table Q-2 Definition of DOPPLER_OUTPUT_X file format

column	description	unit	resolution
1	Sample number		
2	Ground received time <i>as UTC in ISO format</i>		
3	Ground received time <i>as UTC in fractions of day of year starting with the first day of the year the data was recorded at 00:00.000</i>	days	10 ⁻¹⁰ days
4	Ground received time <i>as elapsed terrestrial barycentric dynamic time (TDB) time since noon of the first calendar day of year 2000 (12:00 1 January 2000 TDB)</i>	sec	10 ⁻⁶ sec
5	Geometric impact parameter <i>Propagation experiments: approximate value of the closest approach of a downlink geometric ray path to the center of the reference body (Sun, planet, minor object). When two-way, the value is approximate average of uplink and downlink rays</i> <i>Gravity observations: geometric distance of the s/c from the center of mass of referenced body</i>	km	10 ⁻³ m
6	Transmit frequency ramp reference time <i>UTC in ISO format</i> <i>The time (t₀) at which the transmitted frequency would have been f₀ using the coefficients f₀ (column 7) and df (column 8). At any time t within the interval when those coefficients are valid, the transmitted frequency f_t may be calculated from</i> $f_t = f_0 + df \cdot (t - t_0)$ <i>For DSN two-way measurements:</i> <i>f_t is the uplink frequency of the ground transmitter; the f_t photon will reach the receiver one RTLT later.</i> <i>For DSN one-way measurements:</i> <i>f_t is the downlink frequency of the spacecraft transmitter; the f_t photon will reach the receiver OWLT later. In both cases, f₀ and df may change; but f_t is always continuous, and changes in the coefficients occur only on integer seconds.</i> <i>For IFMS measurements:</i> $f_t = f_0$ <i>because df=0.</i>		

- Gelöscht: Z:\documents\all_missions\IFMS_software\doppler\MEX-MRS-IGM-DS-3035_I4_R2_IFMS_Doppler_level1a_level2.doc
- Eingefügt: Z:\documents\all_missions\IFMS_software\doppler\MEX-MRS-IGM-DS-3035_I4_R2_IFMS_Doppler_level1a_level2.doc
- Gelöscht: Z:\documents\all_missions\IFMS_software\doppler\MEX-MRS-IGM-DS-3035_I4_R1_IFMS_Doppler_level1a_level2.doc
- Gelöscht: 24.01.2005 2:09
- Eingefügt: 24.01.2005 2:09
- Gelöscht: 01.12.2004 19:08:00

Rosetta Radio Science Investigations RSI
Mars Express Orbiter Radio Science Experiment MaRS
Venus Express Radio Science Experiment VeRa
IFMS Doppler Processing Software : Level 1a to Level 2

Document number
MEX-MRS-IGM-DS-3035

Issue: 4
Date: 14.03.2005

Revision: 3
Page 29 of 40

Gelöscht: 2

Gelöscht: 2

Gelöscht: 1

7	Transmit frequency corresponding to time in column 6 <u>Two-way coherent modes:</u> Uplink frequency of ground station S-band order of 2100 MHz X-band order of 7100 MHz <u>One-way mode:</u> S/C transmission frequency X-band order of 8400 MHz S-band order of 2300 MHz	Hz	10 ⁻⁶ Hz
8	Uplink frequency ramp rate <u>DSN two-way coherent:</u> Time derivative of uplink frequency in column 7 <u>DSN one-way downlink mode:</u> Value of spacecraft frequency drift, if known and/or meaningful; -99999.99999 <u>IFMS measurements:</u> Ramp rate is always zero; df=0	Hz/sec	10 ⁻⁶ Hz/sec
9	Observed X-band antenna frequency Frequency of the signal at the terminals of the receiving antenna structure at UTC TIME columns 2 to 4 (t _r). Set to -999999999.99999 for missing or corrupted data.	Hz	10 ⁻⁶ Hz
10	Predicted X-band antenna frequency Based on the ESOC reconstructed orbit file or SPICE kernels Expected frequency of the signal at the terminals of the receiving antenna structure at UTC TIME in columns 2 to 4 (t _r). The calculation includes geometrical effects (relative positions and motions of ground station and spacecraft, including Earth rotation and light time adjustments), tuning of both the transmitter and receiver and a model-based correction for one- or two-way (as appropriate) propagation through the Earth's atmosphere.	Hz	10 ⁻⁶ Hz
11	Correction of Earth atmosphere propagation Correction term for the propagation of the signal in the Earth atmosphere, based on meteorological data observed at the ground station site (MET-files)	Hz	10 ⁻⁶ Hz
12	Residual calibrated X-band frequency shift column 9 minus 10	Hz	10 ⁻⁶ Hz
13	Received signal level <u>Closed-loop data:</u> Signal level from AGC in decibels relative	dBm / dB	0.1 dB

Gelöscht: Z:\documents\all_missions\IFMS_software\doppler\MEX-MRS-IGM-DS-3035_I4_R2_IFMS_Doppler_level1a_level2.doc

Eingefügt: Z:\documents\all_missions\IFMS_software\doppler\MEX-MRS-IGM-DS-3035_I4_R2_IFMS_Doppler_level1a_level2.doc

Gelöscht: Z:\documents\all_missions\IFMS_software\doppler\MEX-MRS-IGM-DS-3035_I4_R1_IFMS_Doppler_level1a_level2.doc

Gelöscht: 24.01.2005 2:09

Eingefügt: 24.01.2005 2:09

Gelöscht: 01.12.2004 19:08:00

Rosetta Radio Science Investigations RSI
Mars Express Orbiter Radio Science Experiment MaRS
Venus Express Radio Science Experiment VeRa
IFMS Doppler Processing Software : Level 1a to Level 2

Document number
MEX-MRS-IGM-DS-3035

Issue: 4
Date: 14.03.2005

Revision: 3
Page: 30 of 40

Gelöscht: 2

Gelöscht: 2

Gelöscht: 1

	<p>to one milliwatt (dBm). <u>Open-loop (RSR):</u> Signal level in decibels (dB) relative to an arbitrary reference.</p>		
14	<p>Differential Doppler</p> $f_s - \frac{3}{11} f_x$ <p>Where f_s and f_x are the received S-band and X-band frequencies If BAND_NAME = X (from the label file), f_x comes from column 9 in this table and f_s comes from column 9 in the file identified by SOURCE_ID (from the label file). If BAND_NAME = S (from the label file), f_s comes from column 9 in this table and f_x comes from column 9 in the file identified by SOURCE_ID (from the label file). if either band is not available, this column is set "-99999.999"</p>	Hz	10^{-6} Hz
15	<p>standard deviation of the observed antenna frequency X-band in column 9 (open-loop only) for closed-loop this value is set "-99999.999"</p>	Hz	10^{-6} Hz
16	<p>Received X-band signal quality (open-loop only) Ratio of observed received signal strength to the statistical standard deviation of the measurement, column 15 divided by column 19 For closed-loop this is value is set "-999.9"</p>	dB	0.1 dB
17	<p>standard deviation of received signal level at X-band (open-loop) A statistical measure of the error in determining SIGNAL LEVEL (column 15) based on fit of a data spectrum to a sinc function. Uses the same arbitrary scale factor as column 15; units of dB. for closed-loop this is set "-999.9"</p>	dB	0.1 dB

Gelöscht: Z:\documents\all_missions\IFMS_software\doppler\MEX-MRS-IGM-DS-3035_I4_R2_IFMS_Doppler_level1a_level2.doc

Eingefügt: Z:\documents\all_missions\IFMS_software\doppler\MEX-MRS-IGM-DS-3035_I4_R2_IFMS_Doppler_level1a_level2.doc

Gelöscht: Z:\documents\all_missions\IFMS_software\doppler\MEX-MRS-IGM-DS-3035_I4_R1_IFMS_Doppler_level1a_level2.doc

Gelöscht: 24.01.2005 2:09

Eingefügt: 24.01.2005 2:09

Gelöscht: 01.12.2004 19:08:00

Gelöscht: 2

Gelöscht: 2

Gelöscht: 1

Gelöscht: 0

Eingefügt: 0

Gelöscht: 2

Table Q-3: Definition of DOPPLER_OUTPUT_S file format

column	description	unit	resolution
1	Sample number		
2	Ground received time <i>as UTC in ISO format</i>		
3	Ground received time <i>as UTC in fractions of day of year starting with the first day of the year the data was recorded at 00:00.000</i>	days	10 ⁻¹⁰ days
4	Ground received time <i>as elapsed terrestrial barycentric dynamic time (TDB) time since noon of the first calendar day of year 2000 (12:00 1 January 2000 TDB)</i>	sec	10 ⁻⁶ sec
5	Geometric impact parameter <i>Propagation experiments: approximate value of the closest approach of a downlink geometric ray path to the center of the reference body (Sun, planet, minor object). When two-way, the value is approximate average of uplink and downlink rays</i> <i>Gravity observations: geometric distance of the s/c from the center of mass of referenced body</i>	km	10 ⁻³ m
6	Transmit frequency ramp reference time <i>UTC in ISO format</i> <i>The time (t₀) at which the transmitted frequency would have been f₀ using the coefficients f₀ (column 7) and df (column 8). At any time t within the interval when those coefficients are valid, the transmitted frequency f_t may be calculated from</i> $f_t = f_0 + df \cdot (t - t_0)$ <i>For DSN two-way measurements:</i> <i>f_t is the uplink frequency of the ground transmitter; the f_t photon will reach the receiver one RTLT later.</i> <i>For DSN one-way measurements:</i> <i>f_t is the downlink frequency of the spacecraft transmitter; the f_t photon will reach the receiver OWLT later. In both cases, f₀ and df may change; but f_t is always continuous, and changes in the coefficients occur only on integer seconds.</i> <i>For IFMS measurements:</i> $f_t = f_0$ <i>because df=0.</i>		

Gelöscht: Z:\documents\all_missions\IFMS_software\doppler\MEX-MRS-IGM-DS-3035_I4_R2_IFMS_Doppler_level1a_level2.doc

Eingefügt: Z:\documents\all_missions\IFMS_software\doppler\MEX-MRS-IGM-DS-3035_I4_R2_IFMS_Doppler_level1a_level2.doc

Gelöscht: Z:\documents\all_missions\IFMS_software\doppler\MEX-MRS-IGM-DS-3035_I4_R1_IFMS_Doppler_level1a_level2.doc

Gelöscht: 24.01.2005 2:09

Eingefügt: 24.01.2005 2:09

Gelöscht: 01.12.2004 19:08:00

Rosetta Radio Science Investigations RSI
Mars Express Orbiter Radio Science Experiment MaRS
Venus Express Radio Science Experiment VeRa
IFMS Doppler Processing Software : Level 1a to Level 2

Document number
MEX-MRS-IGM-DS-3035

Issue: 4
Date: 14.03.2005

Revision: 3
Page 32 of 40

Gelöscht: 2
Gelöscht: 2
Gelöscht: 1

7	Transmitted frequency corresponding to time in column 6 <u>Two-way coherent modes:</u> Uplink frequency of ground station S-band order of 2100 MHz X-band order of 7100 MHz <u>One-way mode:</u> S/C transmission frequency X-band order of 8400 MHz S-band order of 2300 MHz	Hz	10^{-6} Hz
8	Uplink frequency ramp rate <u>DSN two-way coherent:</u> Time derivative of uplink frequency in column 7 <u>DSN one-way downlink mode:</u> Value of spacecraft frequency drift, if known and/or meaningful; -99999.99999 <u>IFMS measurements:</u> Ramp rate is always zero; $df=0$	Hz/sec	10^{-6} Hz/sec
9	Observed S-band antenna frequency Frequency of the signal at the terminals of the receiving antenna structure at UTC TIME columns 2 to 4 (t_r). Set to -999999999.999999 for missing or corrupted data.	Hz	10^{-6} Hz
10	Predicted S-band antenna frequency Based on the ESOC reconstructed orbit file or SPICE kernels Expected frequency of the signal at the terminals of the receiving antenna structure at UTC TIME in columns 2 to 4 (t_r). The calculation includes geometrical effects (relative positions and motions of ground station and spacecraft, including Earth rotation and light time adjustments), tuning of both the transmitter and receiver and a model-based correction for one- or two-way (as appropriate) propagation through the Earth's atmosphere.	Hz	10^{-6} Hz
11	Correction of Earth atmosphere propagation Correction term for the propagation of the signal in the Earth atmosphere and ionosphere, based on meteorological data observed at the ground station site (MET-files)	Hz	10^{-6} Hz
12	Residual calibrated X-band frequency shift column 9 minus 10	Hz	10^{-6} Hz
13	Received S-band signal level	dBm /	0.1 dB

Gelöscht: Z:\documents\all_missions\IFMS_software\doppler\MEX-MRS-IGM-DS-3035_I4_R2_IFMS_Doppler_level1a_level2.doc

Eingefügt: Z:\documents\all_missions\IFMS_software\doppler\MEX-MRS-IGM-DS-3035_I4_R2_IFMS_Doppler_level1a_level2.doc

Gelöscht: Z:\documents\all_missions\IFMS_software\doppler\MEX-MRS-IGM-DS-3035_I4_R1_IFMS_Doppler_level1a_level2.doc

Gelöscht: 24.01.2005 2:09

Eingefügt: 24.01.2005 2:09

Gelöscht: 01.12.2004 19:08:00

Gelöscht: 2

Gelöscht: 2

Gelöscht: 1

	<p><u>Closed-loop data:</u> Signal level from AGC in decibels relative to one milliwatt (dBm).</p> <p><u>Open-loop (RSR):</u> Signal level in decibels (dB) relative to an arbitrary reference.</p>	dB	
14	<p>Differential Doppler</p> $f_s - \frac{3}{11} f_x$ <p>Where f_s and f_x are the received S-band and X-band frequencies If BAND_NAME = X (from the label file), f_x comes from column 9 in this table and f_s comes from column 9 in the file identified by SOURCE_ID (from the label file).</p> <p>If BAND_NAME = S (from the label file), f_s comes from column 9 in this table and f_x comes from column 9 in the file identified by SOURCE_ID (from the label file). if either band is not available, this column is set "-99999.999"</p>	Hz	10^6 Hz
15	<p>standard deviation of the observed antenna frequency S-band in column 9 (open-loop only) for closed-loop this value is set "-99999.999"</p>	Hz	10^6 Hz
16	<p>Received S-band signal quality (open-loop only) Ratio of observed received signal strength to the statistical standard deviation of the measurement, column 15 divided by column 19 For closed-loop this value is set "-999.9"</p>	dB	0.1 dB
17	<p>standard deviation of received signal level at S-band (open-loop) A statistical measure of the error in determining SIGNAL LEVEL (column 15) based on fit of a data spectrum to a sinc function. Uses the same arbitrary scale factor as column 15; units of dB. for closed-loop this is set "-999.9"</p>	dB	0.1 dB

Gelöscht: Z:\documents\all_missions\IFMS_software\doppler\MEX-MRS-IGM-DS-3035_I4_R2_IFMS_Doppler_level1a_level2.doc

Eingefügt: Z:\documents\all_missions\IFMS_software\doppler\MEX-MRS-IGM-DS-3035_I4_R2_IFMS_Doppler_level1a_level2.doc

Gelöscht: Z:\documents\all_missions\IFMS_software\doppler\MEX-MRS-IGM-DS-3035_I4_R1_IFMS_Doppler_level1a_level2.doc

Gelöscht: 24.01.2005 2:09

Eingefügt: 24.01.2005 2:09

Gelöscht: 01.12.2004 19:08:00

Gelöscht: 2

Gelöscht: 2

Gelöscht: 1

2.7.2 Additional Files

The Module M_OUTPUT generates an additional output file a so called option file. This file contains the processing mode, the whole path of all input files, additional information like downlink and uplink frequency in Hz, the sample rate in samples per seconds and error messages. The option file will not be distributed and is only intended for internal use. Therefore the filename of the option file is not complying with [1]. The file name is defined as

option_vv.log

where vv stands for a succeeding number. An example of an option file is shown in

Figure 0-1.

```

OC
Z:\processed_temp\mex\Orbit\DOY_093_MEX\NN13_NN11\D1\NN13_MEX1_2004_093_
OP_D1_110549_0002
Z:\processed_temp\mex\Orbit\DOY_093_MEX\NN13_NN11\D1\NN11_MEX1_2004_093_
OP_D1_110358_0002
Z:\processed_temp\mex\Orbit\DOY_093_MEX\NN13_NN11\D1\NN11_MEX1_2004_093_
OP_ME_110224_0000
Z:\processed_temp\mex\Orbit\DOY_093_MEX\NN13_NN11\D1\CGIM0930.04N
Z:\processed_temp\mex\Orbit\DOY_093_MEX\NN13_NN11\D1\predict_093.txt
Z:\processed_temp\mex\Orbit\DOY_093_MEX\NN13_NN11\D1\NN13_MEX1_2004_093_
OP_G1_110608_0002
Z:\processed_temp\mex\Orbit\DOY_093_MEX\NN13_NN11\D1\NN11_MEX1_2004_093_
OP_G1_110419_0002

CONFIGURATION INFO:
-----
UPLINK-FREQUENCY X-BAND:    7167299449.9976720809936523
DOWNLINK-FREQUENCY X-BAND:  8420859166.8864507675170898
UPLINK-FREQUENCY S-BAND:   7167299449.9976720809936523
DOWNLINK-FREQUENCY S-BAND:  2296597954.6053957939147949
SAMPLE RATE X-BAND:        1.0000
SAMPLE RATE S-BAND:        1.0000

ERRORS:
-----

```

Gelöscht: Figure 0-1

Eingefügt: Figure 0-1

Gelöscht: Figure 2-1

Formatiert: Schriftart: Courier, 10 pt

Figure 0-1: Example of an option file

Gelöscht: 0

Gelöscht: 2

Eingefügt: 0

Gelöscht: Z:\documents\all_missions\IFMS_software\doppler\MEX-MRS-IGM-DS-3035_I4_R2_IFMS_Doppler_level1a_level2.doc

Eingefügt: Z:\documents\all_missions\IFMS_software\doppler\MEX-MRS-IGM-DS-3035_I4_R2_IFMS_Doppler_level1a_level2.doc

Gelöscht: Z:\documents\all_missions\IFMS_software\doppler\MEX-MRS-IGM-DS-3035_I4_R1_IFMS_Doppler_level1a_level2.doc

Gelöscht: 24.01.2005 2:09

Eingefügt: 24.01.2005 2:09

Gelöscht: 01.12.2004 19:08:00

Gelöscht: 2

Gelöscht: 2

Gelöscht: 1

2.7.3 Label files

See [1] for more information.

Gelöscht: Z:\documents\all_missions\IFMS_software\doppler\MEX-MRS-IGM-DS-3035_I4_R2_IFMS_Doppler_level1a_level2.doc

Eingefügt: Z:\documents\all_missions\IFMS_software\doppler\MEX-MRS-IGM-DS-3035_I4_R2_IFMS_Doppler_level1a_level2.doc

Gelöscht: Z:\documents\all_missions\IFMS_software\doppler\MEX-MRS-IGM-DS-3035_I4_R1_IFMS_Doppler_level1a_level2.doc

Gelöscht: 24.01.2005 2:09

Eingefügt: 24.01.2005 2:09

Gelöscht: 01.12.2004 19:08:00

Gelöscht: 2

Gelöscht: 2

Gelöscht: 1

APPENDIX A

Computation of the sky frequency received at ground station from doppler predicts

Acronyms:

f_{gs} = frequency emitted from ground station
 f_{sc} = frequency emitted from spacecraft
 $f_{r_{sc}}$ = frequency received at spacecraft
 $f_{r_{gs}}$ = frequency received at ground station

Δf_{sc} = frequency shift received at spacecraft in the uplink signal emitted from groundstation

Δf_{gs} = frequency shift received at groundstation in the downlink signal emitted from the spacecraft

K = transponder conversion ratio

P_{UL} = doppler predict of the uplink signal independent from frequency

P_{DL} = doppler predict of the downlink signal independent from frequency

General relations:

$$P_{UL} = \frac{\Delta f_{sc}}{f_{s_{gs}}}$$

$$P_{DL} = \frac{\Delta f_{gs}}{f_{s_{sc}}}$$

Gelöscht: Z:\documents\all_missions\IFMS_software\doppler\MEX-MRS-IGM-DS-3035_I4_R2_IFMS_Doppler_level1a_level2.doc

Eingefügt: Z:\documents\all_missions\IFMS_software\doppler\MEX-MRS-IGM-DS-3035_I4_R2_IFMS_Doppler_level1a_level2.doc

Gelöscht: Z:\documents\all_missions\IFMS_software\doppler\MEX-MRS-IGM-DS-3035_I4_R1_IFMS_Doppler_level1a_level2.doc

Gelöscht: 24.01.2005 2:09

Eingefügt: 24.01.2005 2:09

Gelöscht: 01.12.2004 19:08:00

Gelöscht: 2

Gelöscht: 2

Gelöscht: 1

One-way case

$$\Delta f_{gs} = f_{s_{sc}} \cdot P_{DL}$$

it is needed

$$f_{r_{gs}} = \Delta f_{gs} + f_{s_{sc}}$$

therefore the sky frequency is

$$f_{r_{gs}} = f_{s_{sc}} \cdot P_{DL} + f_{s_{sc}}$$

or

$$f_{r_{gs}} = f_{s_{sc}} \cdot (P_{DL} + 1)$$

Gelöscht: Z:\documents\all_missions\IFMS_software\doppler\MEX-MRS-IGM-DS-3035_I4_R2_IFMS_Doppler_level1a_level2.doc

Eingefügt: Z:\documents\all_missions\IFMS_software\doppler\MEX-MRS-IGM-DS-3035_I4_R2_IFMS_Doppler_level1a_level2.doc

Gelöscht: Z:\documents\all_missions\IFMS_software\doppler\MEX-MRS-IGM-DS-3035_I4_R1_IFMS_Doppler_level1a_level2.doc

Gelöscht: 24.01.2005 2:09

Eingefügt: 24.01.2005 2:09

Gelöscht: 01.12.2004 19:08:00

Gelöscht: 2

Gelöscht: 2

Gelöscht: 1

Two-way case:

$$\Delta f_{sc} = f_{s_{gs}} \cdot P_{UL}$$

$$\Delta f_{gs} = f_{s_{sc}} \cdot P_{DL}$$

needed is

$$f_{r_{gs}} = \Delta f_{gs} + f_{s_{sc}}$$

therefore

$$f_{r_{gs}} = f_{s_{sc}} \cdot P_{DL} + f_{s_{sc}}$$

or

$$f_{r_{gs}} = f_{s_{sc}} \cdot (P_{DL} + 1)$$

with

$$f_{s_{sc}} = K \cdot f_{r_{sc}}$$

$$\Rightarrow f_{r_{gs}} = K \cdot f_{r_{sc}} \cdot (P_{DL} + 1)$$

$$\Rightarrow f_{r_{gs}} = K \cdot (f_{s_{gs}} + \Delta f_{sc}) \cdot (P_{DL} + 1)$$

$$\Rightarrow f_{r_{gs}} = K \cdot f_{s_{gs}} \left(1 + \frac{\Delta f_{sc}}{f_{s_{gs}}} \right) \cdot (P_{DL} + 1)$$

$$\Rightarrow f_{r_{gs}} = K \cdot f_{s_{gs}} (1 + P_{UL}) \cdot (1 + P_{DL})$$

and therefore the sky frequency is

$$f_{r_{gs}} = K \cdot f_{s_{gs}} (1 + P_{UL} + P_{DL} + P_{UL} \cdot P_{DL})$$

Gelöscht: Z:\documents\all_missions\IFMS_software\doppler\MEX-MRS-IGM-DS-3035_I4_R2_IFMS_Doppler_level1a_level2.doc

Eingefügt: Z:\documents\all_missions\IFMS_software\doppler\MEX-MRS-IGM-DS-3035_I4_R2_IFMS_Doppler_level1a_level2.doc

Gelöscht: Z:\documents\all_missions\IFMS_software\doppler\MEX-MRS-IGM-DS-3035_I4_R1_IFMS_Doppler_level1a_level2.doc

Gelöscht: 24.01.2005 2:09

Eingefügt: 24.01.2005 2:09

Gelöscht: 01.12.2004 19:08:00

Gelöscht: 2
Gelöscht: 2
Gelöscht: 1

APPENDIX B

Computation of the plasma correction using the differential doppler

The differential doppler is computed via

$$\delta f = f_{S,antenna}|_{tropo_corrected} - \frac{3}{11} f_{X,antenna}|_{tropo_corrected} \quad (1.13)$$

or

$$\delta f = -\frac{1}{2c} \frac{1}{4\pi^2} \frac{e^2}{m_e \epsilon_0} \left\{ \frac{1}{f_S^2} - \frac{1}{f_X^2} \right\} f_S \frac{dl}{dt} \quad (1.14)$$

therefore the temporal change in electron content is

$$\frac{dl}{dt} = -\left\{ \frac{1}{2c} \frac{1}{4\pi^2} \frac{e^2}{m_e \epsilon_0} \right\}^{-1} \frac{\delta f}{f_S} \left\{ \frac{1}{f_S^2} - \frac{1}{f_X^2} \right\}^{-1} \quad (1.15)$$

the plasma correction for S-Band is

$$f_{S,antenna,cal} = f_{S,antenna}|_{tropo_corrected} + \frac{1}{2c} \frac{1}{4\pi^2} \frac{e^2}{m_e \epsilon_0} \frac{1}{f_S} \frac{dl}{dt} \quad (1.16)$$

and for X-Band

$$f_{X,antenna,cal} = f_{X,antenna}|_{tropo_corrected} + \frac{1}{2c} \frac{1}{4\pi^2} \frac{e^2}{m_e \epsilon_0} \frac{1}{f_X} \frac{dl}{dt} \quad (1.17)$$

If equation (1.15) is inserted into (1.16)

$$f_{S,antenna,cal} = f_{S,antenna}|_{tropo_corrected} + \frac{1}{2c} \frac{1}{4\pi^2} \frac{e^2}{m_e \epsilon_0} \frac{1}{f_S} \left(-\left\{ \frac{1}{2c} \frac{1}{4\pi^2} \frac{e^2}{m_e \epsilon_0} \right\}^{-1} \frac{\delta f}{f_S} \left\{ \frac{1}{f_S^2} - \frac{1}{f_X^2} \right\}^{-1} \right)$$

$$\Rightarrow f_{S,antenna,cal} = f_{S,antenna}|_{tropo_corrected} - \delta f \left\{ \frac{f_S^2}{f_S^2} - \frac{f_S^2}{f_X^2} \right\}^{-1}$$

Formatiert: Schriftart: Nicht Fett, Nicht unterstrichen
Formatiert: Standard
Formatiert: Standard
Formatiert: Englisch (Großbritannien)
Formatiert: Standard
Formatiert: Englisch (Großbritannien)
Formatiert: Standard
Formatiert: Standard
Formatiert: Englisch (Großbritannien)
Gelöscht: (1.15)
Formatiert: Englisch (Großbritannien)
Formatiert: Englisch (Großbritannien)
Formatiert: Englisch (Großbritannien)
Formatiert: Englisch (Großbritannien)
Formatiert: Englisch (Großbritannien)
Formatiert: Englisch (Großbritannien)
Gelöscht: (1.16)
Formatiert: Englisch (Großbritannien)
Formatiert: Englisch (Großbritannien)
Formatiert
Formatiert
Formatiert
Formatiert
Formatiert: Zentriert
Formatiert: Standard
Formatiert: Links
Gelöscht: Z:\documents\... [9]
Eingefügt: Z:\document... [10]
Gelöscht: Z:\documents\... [11]
Gelöscht: 24.01.2005 2:09
Eingefügt: 24.01.2005 2:09
Gelöscht: 01.12.2004 19:08:00

Gelöscht: 2
Gelöscht: 2...1 ... [12]

and with the general relations

$$f_x = \frac{11}{3} f_s \Leftrightarrow \frac{f_x}{f_s} = \frac{11}{3} \Leftrightarrow \frac{f_s}{f_x} = \frac{3}{11} \quad (1.18)$$

follows than

$$f_{S,antenna,cal} = f_{S,antenna}|_{tropo_corrected} - \delta f \left\{ 1 - \frac{9}{121} \right\}^{-1}$$

Therefore equation (1.16) can be written as

$$f_{S,antenna,cal} = f_{S,antenna}|_{tropo_corrected} - \delta f \frac{121}{112} \quad (1.19)$$

A similar computation can be done for equation (1.17).

$$\Rightarrow f_{X,antenna,cal} = f_{X,antenna}|_{tropo_corrected} - \delta f \left\{ \frac{f_x f_s}{f_s^2} - \frac{f_x f_s}{f_x^2} \right\}^{-1}$$

Using equation (1.18)

$$\Rightarrow f_{X,antenna,cal} = f_{X,antenna}|_{tropo_corrected} - \delta f \left\{ \frac{11}{3} - \frac{3}{11} \right\}^{-1}$$

therefore equation (1.17) can be written as

$$f_{X,antenna,cal} = f_{X,antenna}|_{tropo_corrected} - \delta f \frac{33}{112} \quad (1.20)$$

Formatiert: Englisch (Großbritannien)
Formatiert: Standard
Formatiert: Zentriert
Feldfunktion geändert
Formatiert: Englisch (Großbritannien)
Formatiert ... [13]
Feldfunktion geändert
Gelöscht: (1.16)
Formatiert: Englisch (Großbritannien)
Formatiert: Links
Formatiert: Tiefgestellt durch 12 pt
Formatiert: Englisch (Großbritannien)
Formatiert: Englisch (Großbritannien)
Gelöscht: (1.17)
Formatiert ... [14]
Formatiert: Englisch (Großbritannien), Tiefgestellt durch 16 pt
Formatiert: Zentriert
Formatiert: Links
Gelöscht: (1.18)
Formatiert ... [15]
Formatiert: Zentriert
Formatiert: Links
Gelöscht: (1.17)
Formatiert ... [16]
Formatiert: Englisch (Großbritannien)
Formatiert: Zentriert
Formatiert: Tiefgestellt durch 12 pt
Formatiert: Standard
Gelöscht: Z:\documents\all_missions\IFMS_software\do[... [17]
Eingefügt: Z:\document[... [18]
Gelöscht: Z:\documents[... [19]
Gelöscht: 24.01.2005 2:09
Gelöscht: 01.12.2004 19:08:00
Eingefügt: 24.01.2005 2:09

Seite 22: [1] Formatiert	Heinz Meer	25/01/2005 11:00 AM
Schriftart: Fett, Englisch (Großbritannien)		
Seite 1: [2] Gelöscht	Axel Hagermann	25/05/2005 1:45 PM
Z:\documents\all_missions\IFMS_software\doppler\MEX-MRS-IGM-DS-3035_I4_R2_IFMS_Doppler_level1a_level2.doc		
Seite 1: [3] Eingefügt	Heinz Meer	25/01/2005 12:19 PM
Z:\documents\all_missions\IFMS_software\doppler\MEX-MRS-IGM-DS-3035_I4_R2_IFMS_Doppler_level1a_level2.doc		
Seite 1: [4] Gelöscht	Axel Hagermann	25/05/2005 1:45 PM
Z:\documents\all_missions\IFMS_software\doppler\MEX-MRS-IGM-DS-3035_I4_R1_IFMS_Doppler_level1a_level2.doc		
Seite 39: [5] Formatiert	Axel Hagermann	31/01/2005 2:26 PM
Englisch (Großbritannien)		
Seite 39: [6] Formatiert	Axel Hagermann	31/01/2005 2:26 PM
Englisch (Großbritannien)		
Seite 39: [7] Formatiert	Axel Hagermann	31/01/2005 2:26 PM
Englisch (Großbritannien)		
Seite 39: [8] Formatiert	Heinz Meer	25/01/2005 10:44 AM
Englisch (Großbritannien)		
Seite 1: [9] Gelöscht	Axel Hagermann	25/05/2005 1:45 PM
Z:\documents\all_missions\IFMS_software\doppler\MEX-MRS-IGM-DS-3035_I4_R2_IFMS_Doppler_level1a_level2.doc		
Seite 1: [10] Eingefügt	Heinz Meer	25/01/2005 12:19 PM
Z:\documents\all_missions\IFMS_software\doppler\MEX-MRS-IGM-DS-3035_I4_R2_IFMS_Doppler_level1a_level2.doc		
Seite 1: [11] Gelöscht	Axel Hagermann	25/05/2005 1:45 PM
Z:\documents\all_missions\IFMS_software\doppler\MEX-MRS-IGM-DS-3035_I4_R1_IFMS_Doppler_level1a_level2.doc		
Seite 1: [12] Gelöscht	Axel Hagermann	25/05/2005 1:45 PM
2		
Seite 1: [12] Gelöscht	Axel Hagermann	25/05/2005 1:45 PM
1		
Seite 40: [13] Formatiert	Axel Hagermann	31/01/2005 2:26 PM
Englisch (Großbritannien)		
Seite 40: [13] Formatiert	Axel Hagermann	31/01/2005 2:26 PM
Englisch (Großbritannien)		
Seite 40: [13] Formatiert	Axel Hagermann	31/01/2005 2:26 PM
Englisch (Großbritannien)		
Seite 40: [13] Formatiert	Axel Hagermann	31/01/2005 2:26 PM
Englisch (Großbritannien)		
Seite 40: [13] Formatiert	Axel Hagermann	31/01/2005 2:26 PM
Englisch (Großbritannien)		
Seite 40: [14] Formatiert	Axel Hagermann	31/01/2005 2:26 PM
Englisch (Großbritannien)		
Seite 40: [14] Formatiert	Axel Hagermann	31/01/2005 2:26 PM
Englisch (Großbritannien)		
Seite 40: [14] Formatiert	Axel Hagermann	31/01/2005 2:26 PM
Englisch (Großbritannien)		
Seite 40: [14] Formatiert	Axel Hagermann	31/01/2005 2:26 PM
Englisch (Großbritannien)		
Seite 40: [15] Formatiert	Axel Hagermann	31/01/2005 2:26 PM
Englisch (Großbritannien)		

Seite 40: [15] Formatiert	Axel Hagermann	31/01/2005 2:26 PM
Englisch (Großbritannien)		
Seite 40: [15] Formatiert	Axel Hagermann	31/01/2005 2:26 PM
Englisch (Großbritannien)		
Seite 40: [15] Formatiert	Axel Hagermann	31/01/2005 2:26 PM
Englisch (Großbritannien)		
Seite 40: [15] Formatiert	Axel Hagermann	31/01/2005 2:26 PM
Englisch (Großbritannien)		
Seite 40: [16] Formatiert	Axel Hagermann	31/01/2005 2:26 PM
Englisch (Großbritannien)		
Seite 40: [16] Formatiert	Axel Hagermann	31/01/2005 2:26 PM
Englisch (Großbritannien)		
Seite 40: [16] Formatiert	Axel Hagermann	31/01/2005 2:26 PM
Englisch (Großbritannien)		
Seite 40: [16] Formatiert	Axel Hagermann	31/01/2005 2:26 PM
Englisch (Großbritannien)		
Seite 1: [17] Gelöscht	Axel Hagermann	25/05/2005 1:45 PM
Z:\documents\all_missions\IFMS_software\doppler\MEX-MRS-IGM-DS-3035_I4_R2_IFMS_Doppler_level1a_level2.doc		
Seite 1: [18] Eingefügt	Heinz Meer	25/01/2005 12:19 PM
Z:\documents\all_missions\IFMS_software\doppler\MEX-MRS-IGM-DS-3035_I4_R2_IFMS_Doppler_level1a_level2.doc		
Seite 1: [19] Gelöscht	Axel Hagermann	25/05/2005 1:45 PM
Z:\documents\all_missions\IFMS_software\doppler\MEX-MRS-IGM-DS-3035_I4_R1_IFMS_Doppler_level1a_level2.doc		