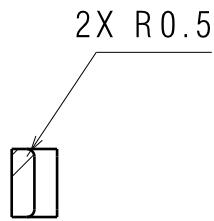
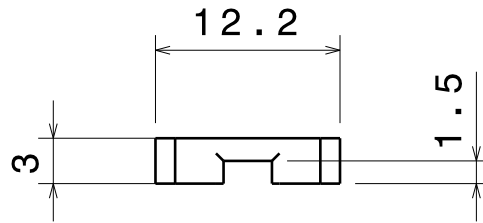
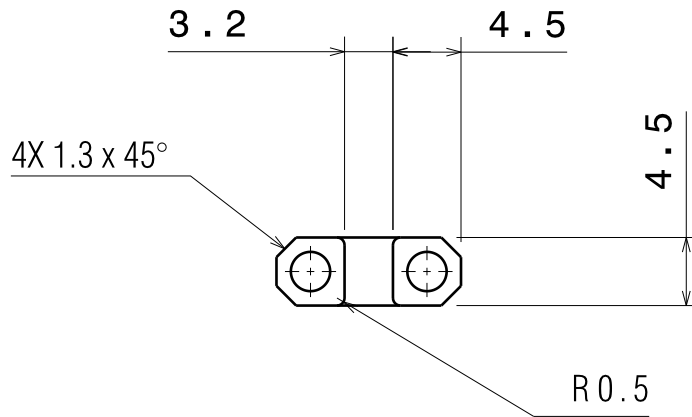
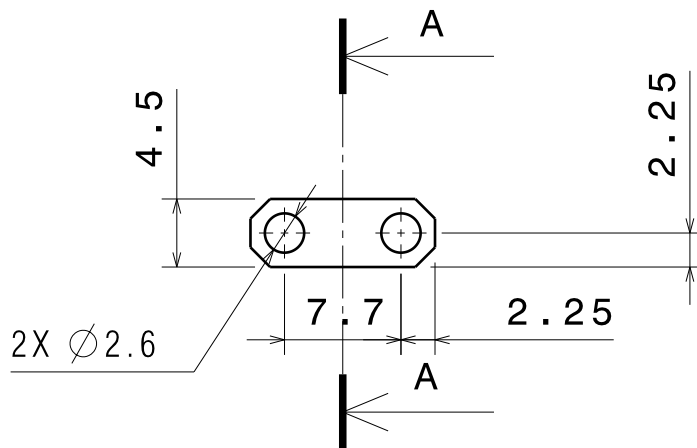


Arêtes rayonnées à la lime



Coupe A-A



TRAITEMENT DE SURFACE :
ALODINE - Doc Ref: SPI-MEC.00.PM.02

<h1>L.A.M.</h1>				Matière 6061 T 651			Echelle 2	Format A4	Rugosité Ra 1.6	Masse Estimée 0.27 gr
				Tolerances +/- 0,1 mm +/- 5 arc min		Numéro / Projet Herschel - SPIRE				
				Date J M A 14/04/04	Nom Blanc j.c.	<h2>Mecanisme FTS</h2> <h3>Cavalier cables Sonde T°</h3>				
				Contrôle						
				Approb.						
				Laboratoire d'Astrophysique de Marseille		Numéro SPI-MEC-90-DD-09-A			Feuille No 1/1	
Ind.	Modification	Date	Nom							