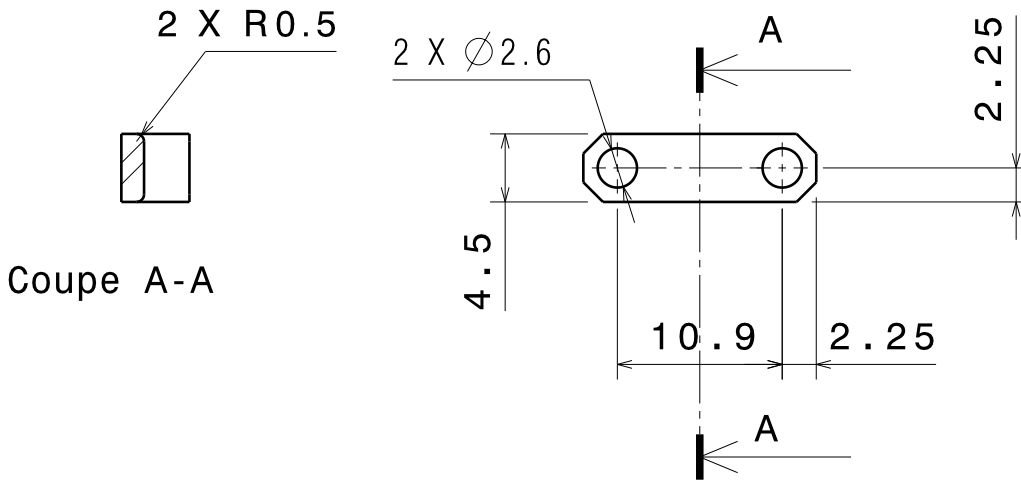
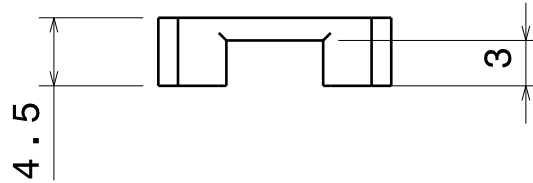
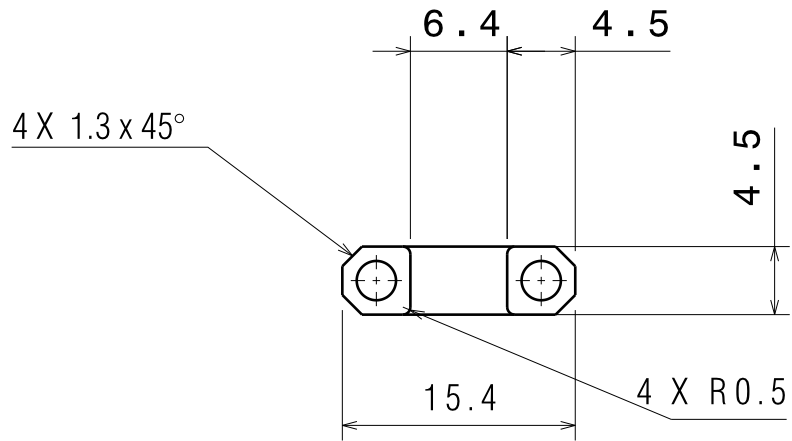


Arêtes rayonnées à la lime



TRAITEMENT DE SURFACE :
ALODINE - Doc Ref: SPI-MEC.00.PM.02

L.A.M.				Matière 6061 T 651		Echelle 2		Format A4		Rugosité Ra 1.6		Masse Estimée 0.44 gr	
				Tolerances +/- 0,1 mm +/- 5 arc min		Numéro / Projet Herschel - SPIRE							
				Date J M A 13-04-04		Nom Blanc j.c.		Mecanisme FTS Cavaliers cables LVDT					
				Dessin									
				Contrôle									
				Approb.									
				Laboratoire d'Astrophysique de Marseille				Numéro SPI-MEC-90-DD-07-A				Feuille No 1/1	
Ind.								Modification				Date	