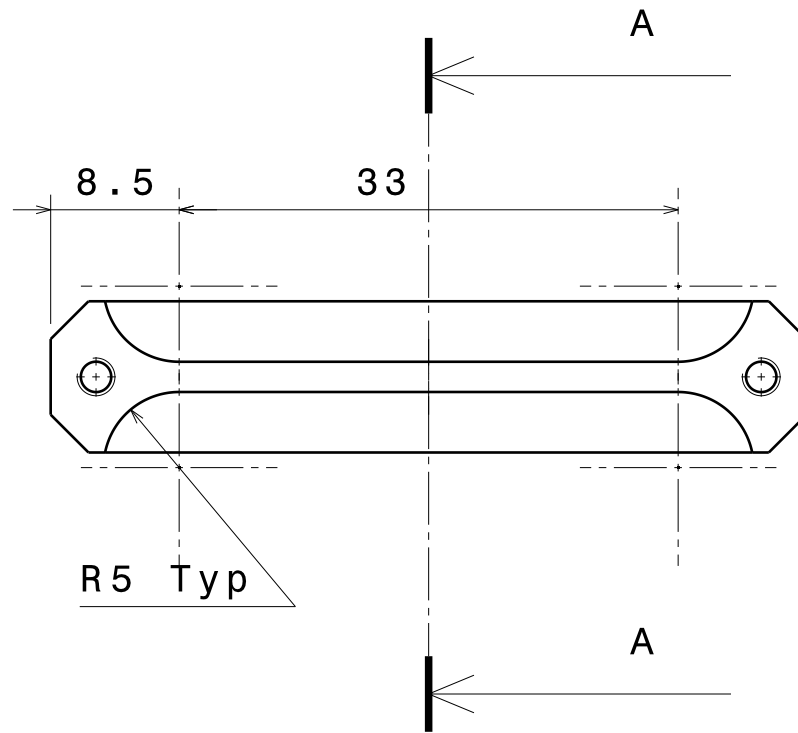


Coupe A-A
Echelle : 4:1



TRAITEMENT DE SURFACE :
ALODINE - Doc Ref: SPI-MEC.00.PM.02

L.A.M.		Matière 6061 T 651		Echelle 2		Format A3		Rugosité		Masse Estimée 6 gr	
		Tolerances : +/- 0,1		Numéro / Projet Herschel - SPIRE							
		Date J M A		Nom		Mecanisme FTS Serre-Cables					
		Dessin 01-10-03		Blanc j.c.							
		Contrôle									
		Approb.									
						Laboratoire d'Astrophysique de Marseille		Numéro SPI-MEC-90-DD-03-A		Feuille No 1/1	
Ind.		Modification		Date							