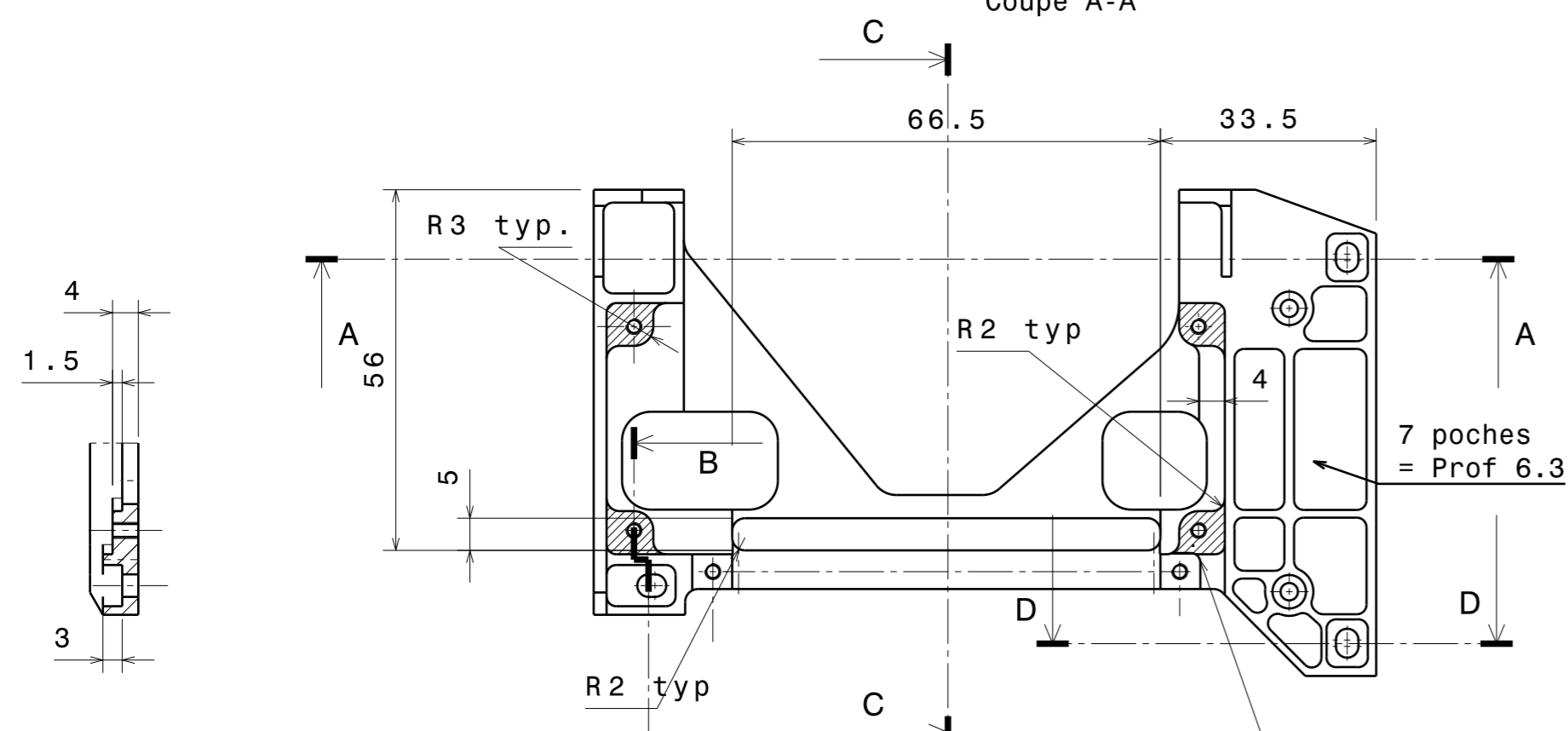
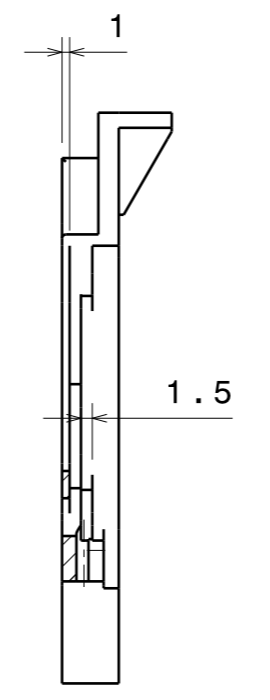


Coupe A-A

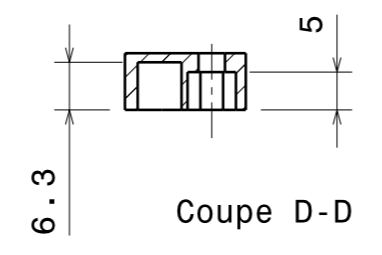


Coupe B-B



Coupe C-C

Les 4 zones hachurées seront comprises entre 2 plans parallèles distants de 0.1 maxi



Coupe D-D

<b>L.A.M.</b>		Matière	6061	Echelle	1	Format	A2	Rugosité	Masse Estimée	32 gr
		Tolérances :	+/- 0,1mm +/- 5 arc min		Numéro / Projet		Herschel - SPIRE			
		Date	Nom	Designation		Mecanisme FTS				
		Dessin	18-09-03	Blanc j.c.		Support de carte C.I.				
		Contrôle								
		Approb.								
E	Modification passage cables	27-04-05	Blanc j.c.							
D	Modification cotés (en gras)	18-10-04	Blanc j.c.							
C	Suppression évidement	31-08-04	Blanc j.c.							
B	Lumière pour passage cables	11-03-04	Blanc j.c.							
Ind.	Modification	Date	Nom							
				Laboratoire d'Astrophysique de Marseille		Numéro		SPI-MEC-90-DD-01-E		
						Feuille No		2/2		