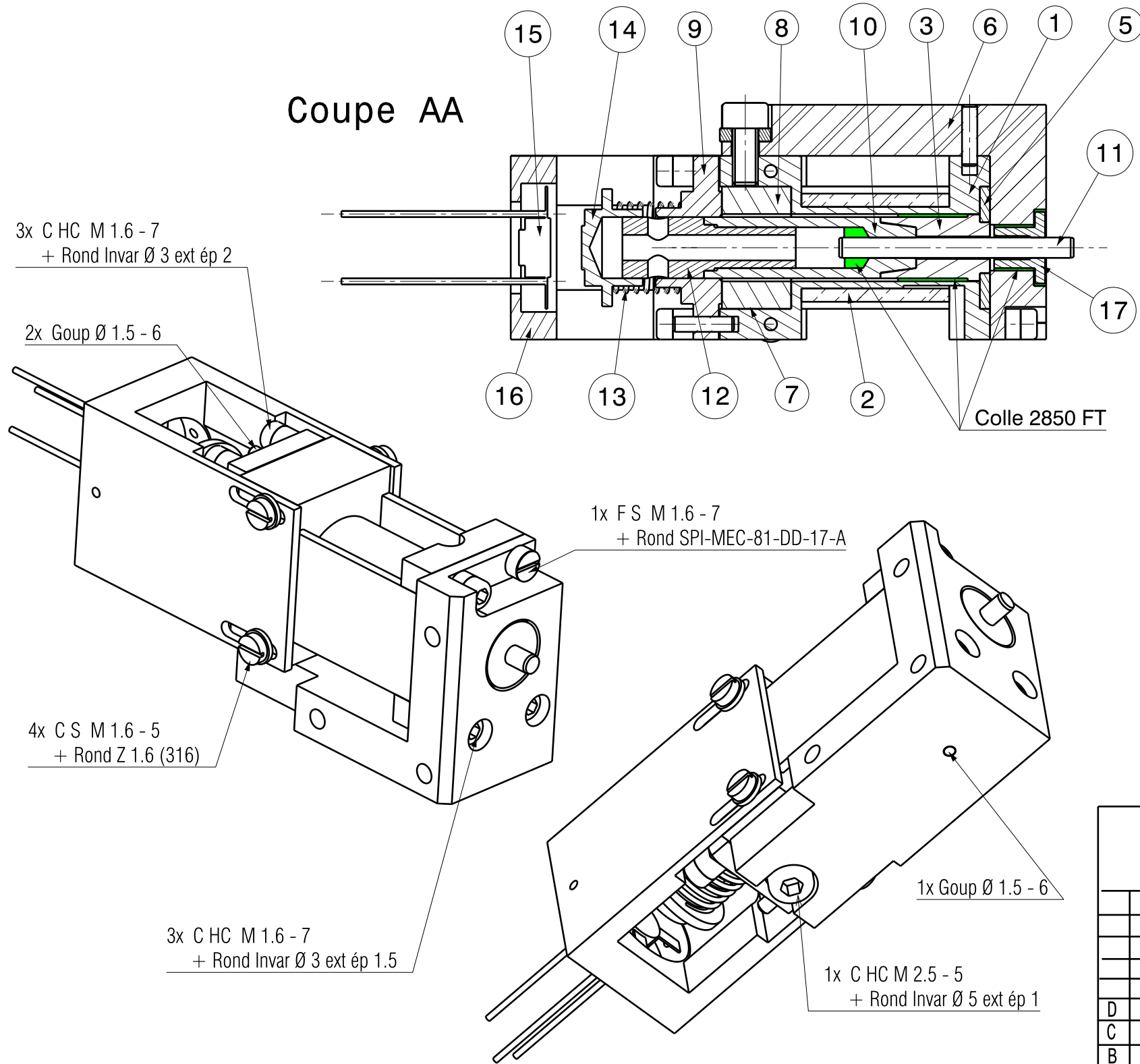


Coupe AA



17	1	BAGUE FIXE EQUERRE LATCH	XN26TW	SPI-MEC-81-DD-16-A
16	1	CAPOT	6061 T6	SPI-MEC-81-DD-14-C
15	1	CAPTEUR MAGNETO-RESISTIF	FP212K100-22	INFINEON
14	1	ECROU DE COMPRESSION RESSORT	FER PUR NICKELE	SPI-MEC-81-DD-12-D
13	1	RESSORT	INOX	Fabrication Issert
12	1	VIS ALU	6061 T6	SPI-MEC-81-DD-11-D
11	2	AXE DE VERROUILLAGE	CuBe2	SPI-MEC-80-DD-05-B
10	1	NOYAU MOBILE (Pièce d'origine Luxalp, modifiée)	FER PUR NICKELE	SPI-MEC-81-DD-03-D
9	1	PALIER DE GUIDAGE	6061 T6	SPI-MEC-81-DD-13-B
8	1	BLS MAGNET	Sm Co	SPI-MEC-81-DD-05-A
7	1	SUPPORT AIMANT	FER PUR NICKELE	SPI-MEC-81-DD-09-B
6	1	EQUERRE SUPPORT LATCH	6061 T6	SPI-MEC-81-DD-15-A
5	1	CORPS (Pièce d'origine Luxalp, modifiée)	FER PUR NICKELE	SPI-MEC-81-DD-06-A
3	1	NOYAU FIXE (Pièce d'origine Luxalp, modifiée)	FER PUR NICKELE	SPI-MEC-81-DD-18-B
2	1	SOLENOÏDE	CUIVRE	
1	1	SUPPORT DE BOBINAGE PRINCIPAL	6061 T6	SPI-MEC-81-DD-01-E
Rep	Nb	Désignation	Matière	Observations

L.A.M.		Matière		Echelle 2		Format A3		Rugosité		Masse Estimée 35 gr	
		Tolerances : linéaires : angulaires :		Numéro / Projet		Herschel - SPIRE					
		* Cote finie hors tout		Date		Nom		Désignation			
				Dessin		P. LAURENT		Mecanisme FTS			
				Contrôle				ENSEMBLE LATCH			
				Approb.							
D		07-07-05		J.C. BLANC		Laboratoire d'Astrophysique de Marseille		Numéro		Feuille No	
C		28-06-05		J.C. BLANC				SPI-MEC-81-DO-01-D		1/1	
B		13-05-05		J.C. BLANC							
Ind.		Modification		Date		Nom					