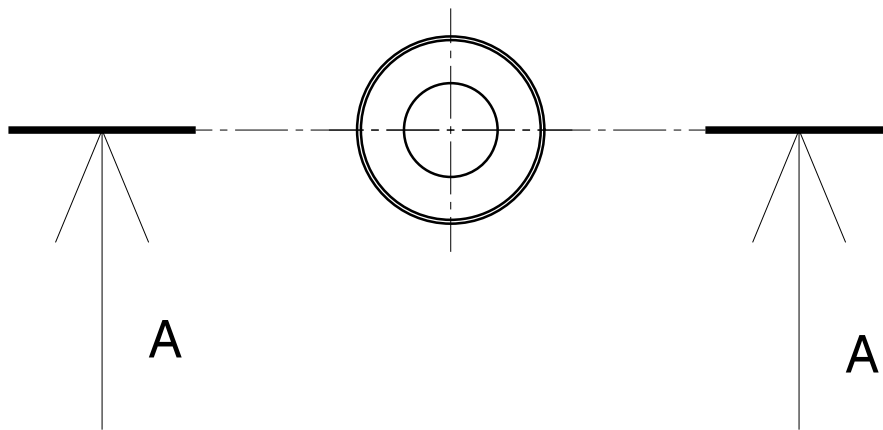
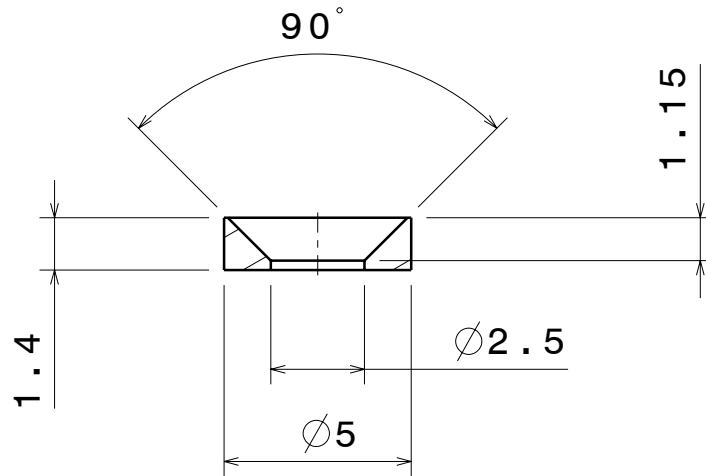
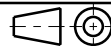


Coupe A-A



L.A.M.

Matière INVAR



Echelle 5

Format A4

Rugosité 1.6

Masse Estimée

Tolerances : JS 12
+/- 5 arc min

Numéro / Projet

Herschel - SPIRE

Date

J M A

04-11-05

J.C. BLANC

Dessin

Contrôle

Approb.

Nom

Désignation

Mecanisme FTS

Rondelle de compensation pour fixation inférieure Latch sur Structure de base

Laboratoire d'Astrophysique de Marseille

Numéro

SPI-MEC-81-DD-20-A

Feuille No

1/1

Ind.	Modification	Date	Nom