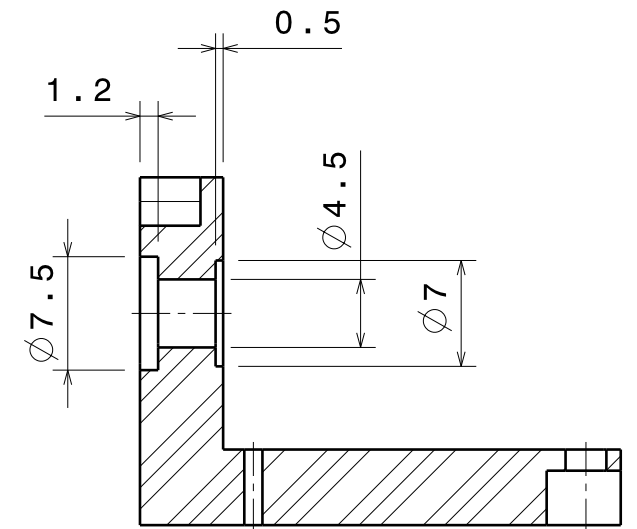
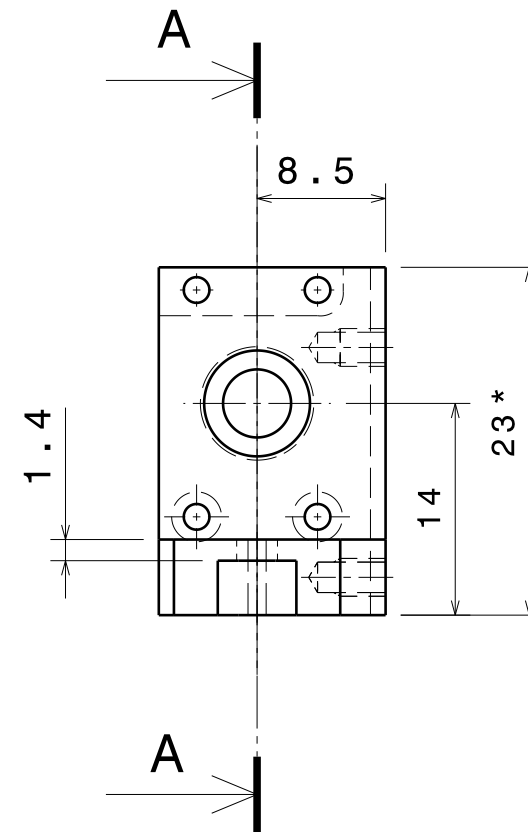
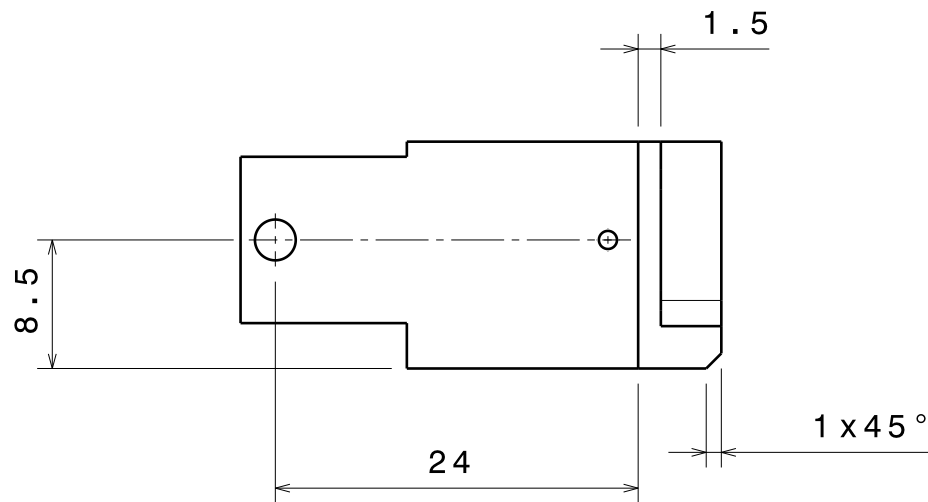


2 lamages Ø 3.2 prof 3.5



Coupe A-A

TRAITEMENT DE SURFACE : ALODINE
- Doc Ref : SPI-MEC.00.PM.02

TRAITEMENT DE RELAXATION :
- Doc Ref : SPI-MEC.00.PM.01

L.A.M.	Matière	6061 T6	Echelle	2	Format	A3	Rugosité	1.6	Masse Estimée	8.6 gr	
	Tolerances :	linéaires : JS 11 angulaires : +/- 5 arc min	Numéro / Projet								
	* Cote finie hors tout		Herschel - SPIRE								
	Date	Nom	Désignation								
	Dessin	25-04-05	Mecanisme FTS								
	Contrôle		Equerre support Latch								
	Approb.		Numéro								
	Laboratoire d'Astrophysique de Marseille		SPI-MEC-81-DD-15-B							Feuille No	1/1
B	11-07-05	J.C. BLANC									
Ind.	Modification	Date	Nom								