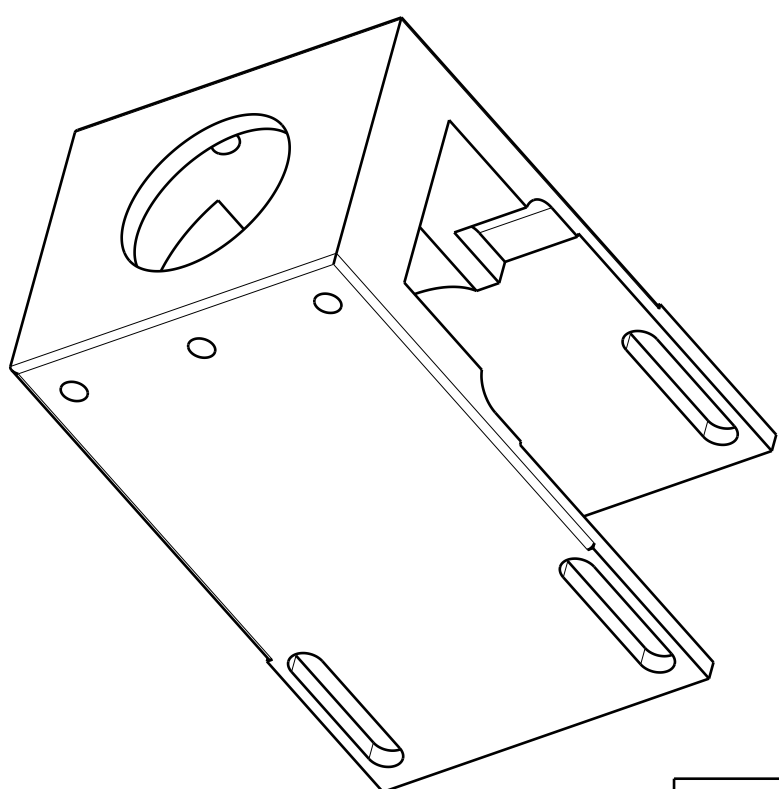
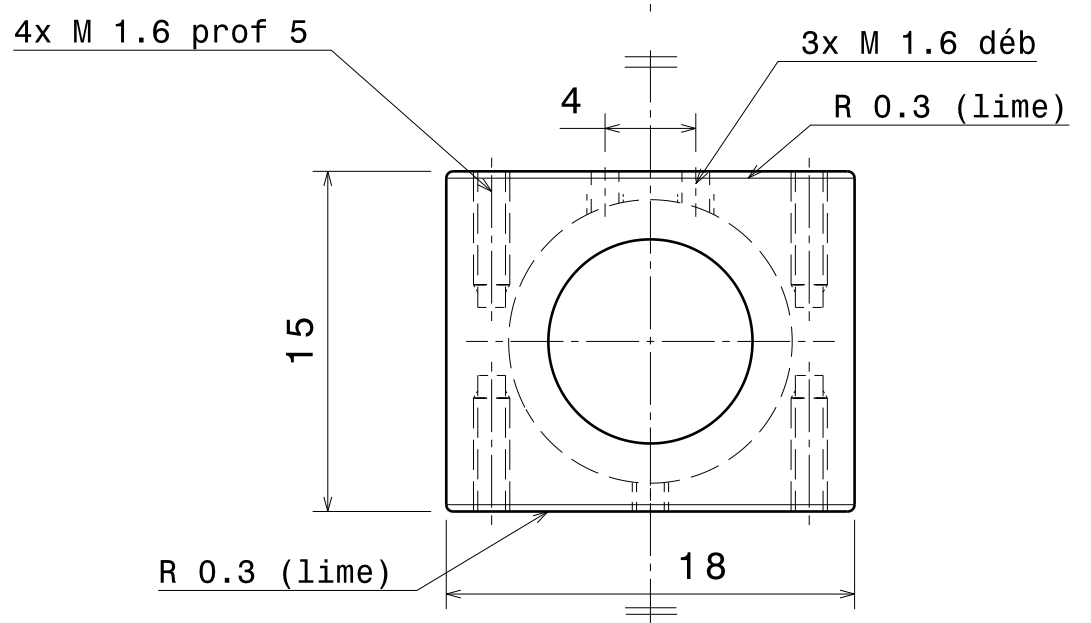
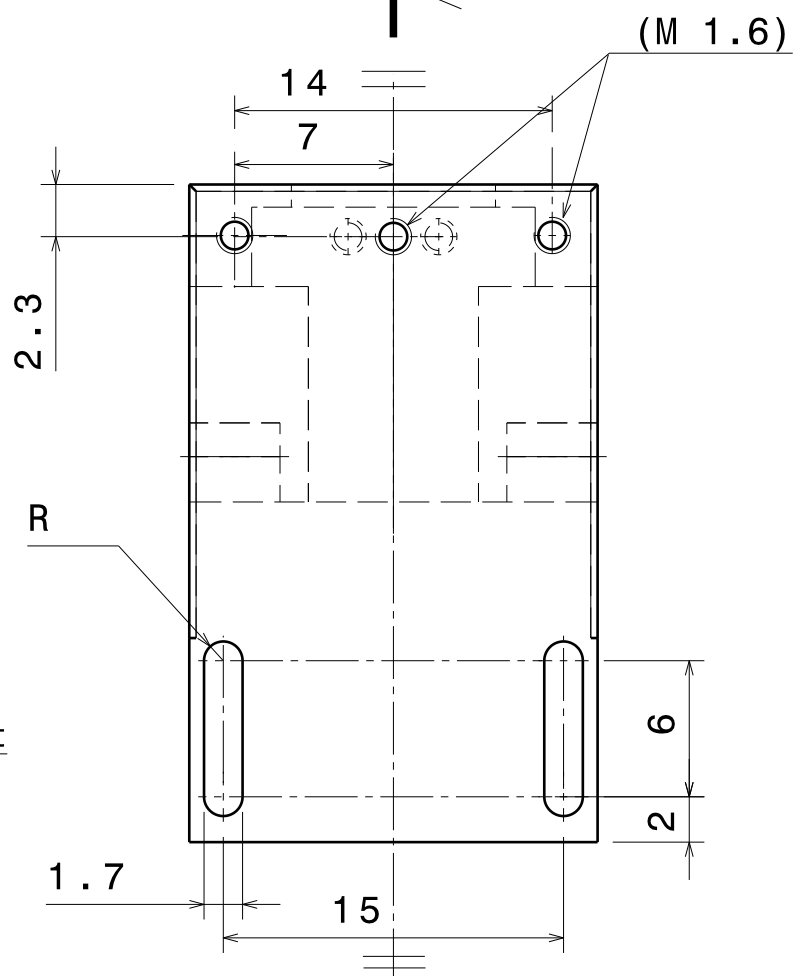
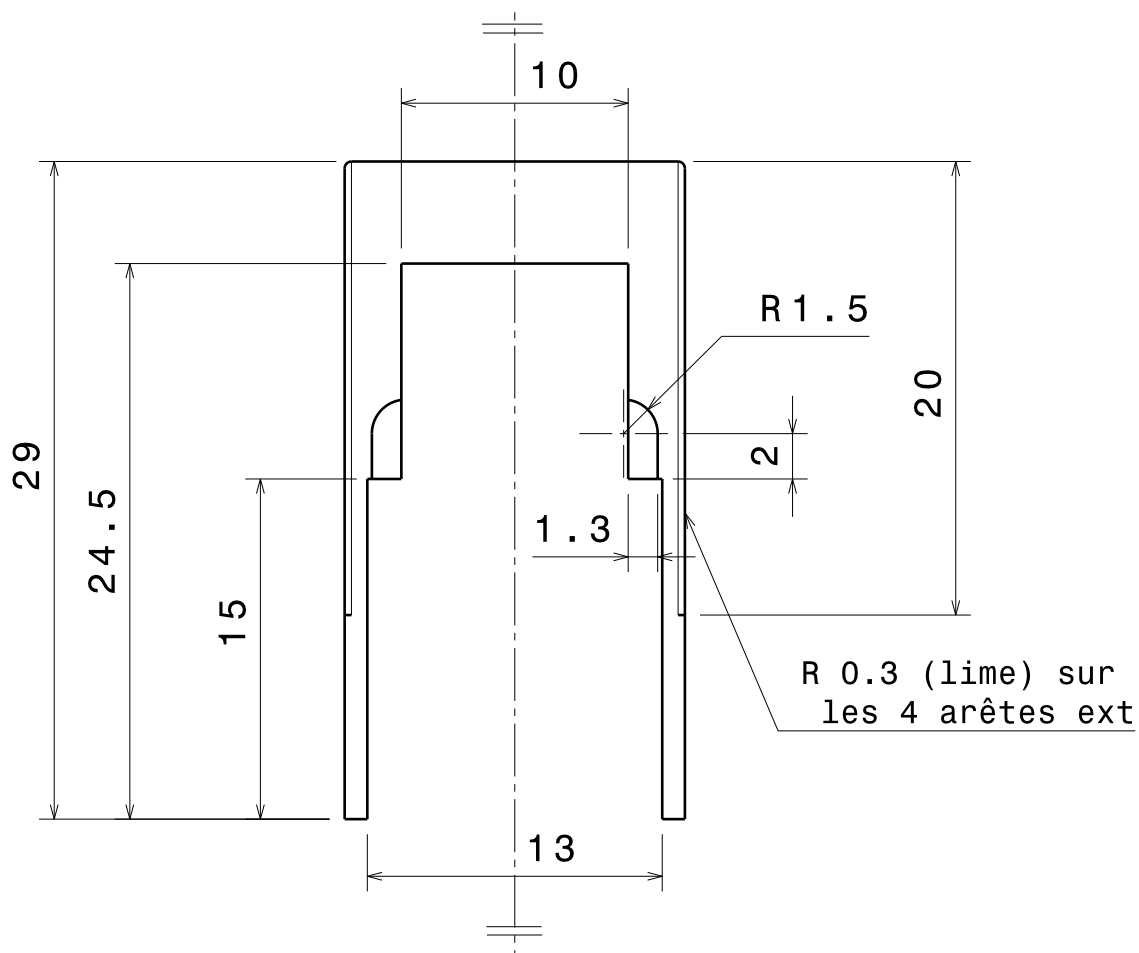
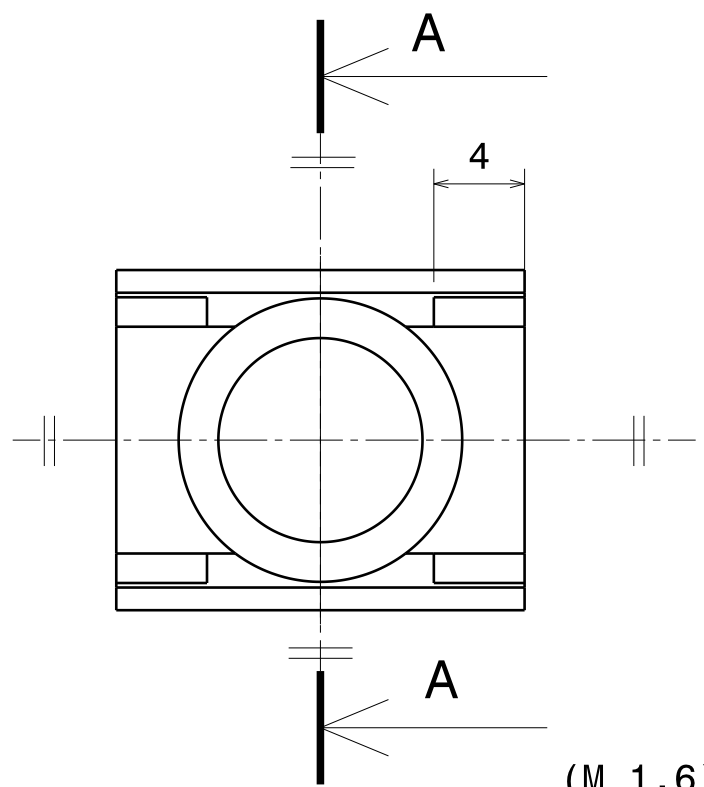
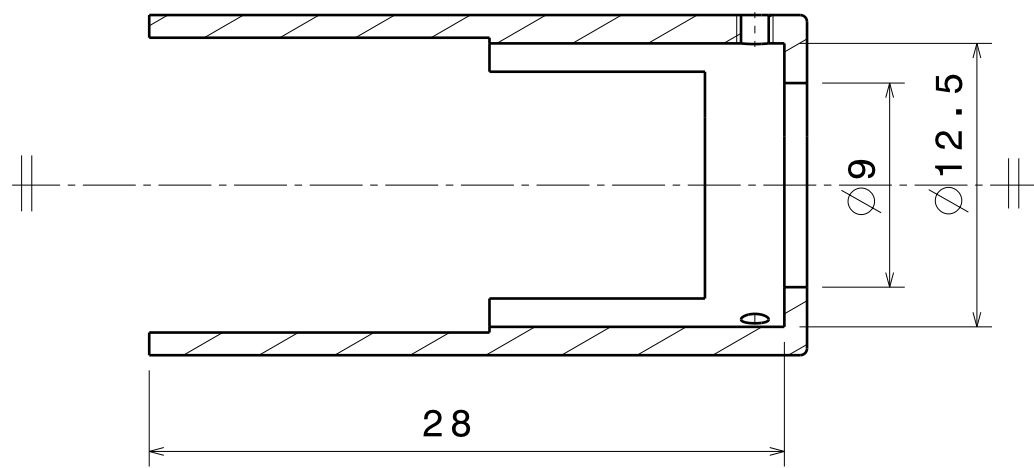


Coupe A-A



TRAITEMENT DE RELAXATION :
- Doc Ref : SPI-MEC.00.PM.01

TRAITEMENT DE SURFACE :
- ALODINE - Doc Ref : SPI-MEC.00.PM.02

L.A.M.				Matière 6061 T6		Echelle 3		Format A4		Rugosité 1.6		Masse Estimée	
				Tolérances : linéaires : JS 11 angulaires : +/- 5 arc min		Numéro / Projet		Herschel - SPIRE					
				* Cote finie hors tout		Date		Nom		Mecanisme FTS LATCH - Capot			
				Dessin		Date		Nom					
				Contrôle		Date		Nom		Laboratoire d'Astrophysique de Marseille			
				Approb.		Date		Nom					
E				23-08-05		J.C. BLANC				SPI-MEC-81-DD-14-E			
D				11-07-05		J.C. BLANC							
C				12-05-05		P. LAURENT				Feuille No 1/1			
B				28.02.03		P. LAURENT							
Ind.				Modification		Date		Nom					