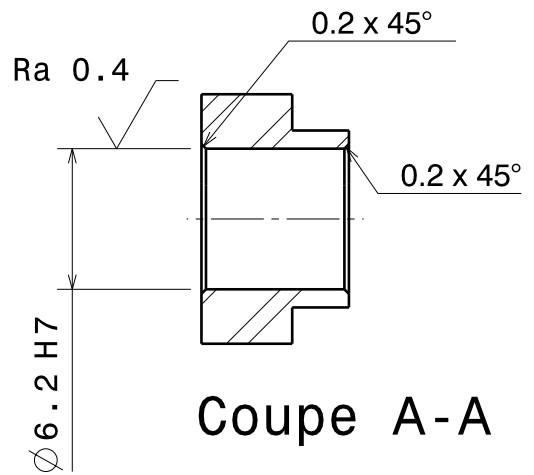


TRAITEMENT DE SURFACE :  
- ALODINE - Doc Ref : SPI-MEC.00.PM.02

TRAITEMENT DE RELAXATION :  
- Doc Ref : SPI-MEC.00.PM.01



Coupe A-A

<b>L.A.M.</b>			Matière	6061 T6		Echelle	3	Format	A4	Rugosité	1.6	Masse Estimée	1.5 gr	
			Tolerances :	linéaires : JS 11 angulaires : +/- 5 arc min		Numéro / Projet		<b>Herschel - SPIRE</b>						
			* Cote finie hors tout		Désignation		<b>Mecanisme FTS</b>							
			Date		Nom		<b>LATCH - Palier de guidage</b>							
			Dessin	27-09-02	P. LAURENT		Numéro		<b>SPI-MEC-81-DD-13-B</b>				Feuille No	1/1
			Contrôle											
			Approb.											
			Laboratoire d'Astrophysique de Marseille											
B		11-05-05	J.C. BLANC											
Ind.	Modification	Date	Nom											