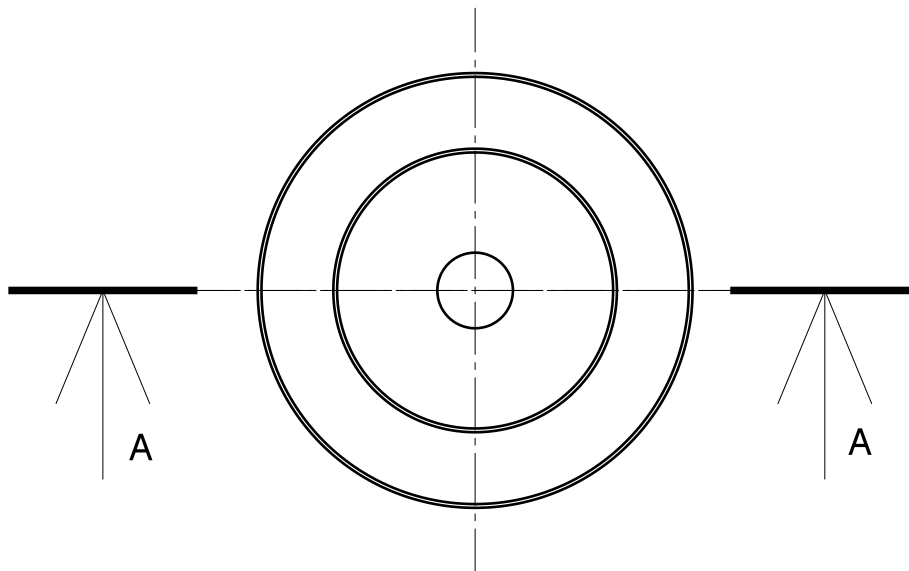


Casser les angles : 0.1 x 45°



TRAITEMENT DE SURFACE : ALODINE  
Doc Ref : SPI-MEC.00.PM.02

<b>L.A.M.</b>			Matière <b>6061</b>			Echelle 5	Format A4	Rugosité 1.6	Masse Estimée	
			Tolerances : JS 12 +/- 5 arc min			Numéro / Projet <b>Herschel - SPIRE</b>				
			Date	Nom	Désignation <b>LATCH</b> Ecrou de compression du ressort					
			Dessin	03-10-02						P.LAURENT
			Contrôle							
			Approb.							
E		17-11-05	J.C. BLANC	Laboratoire d'Astrophysique de Marseille		Numéro			Feuille No <b>1/1</b>	
D		11-05-05	P.LAURENT			<b>SPI-MEC-81-DD-12-E</b>				
C		03-03-03	P.LAURENT							
B		28-11-02	P.LAURENT							
Ind.	Modification	Date	Nom							