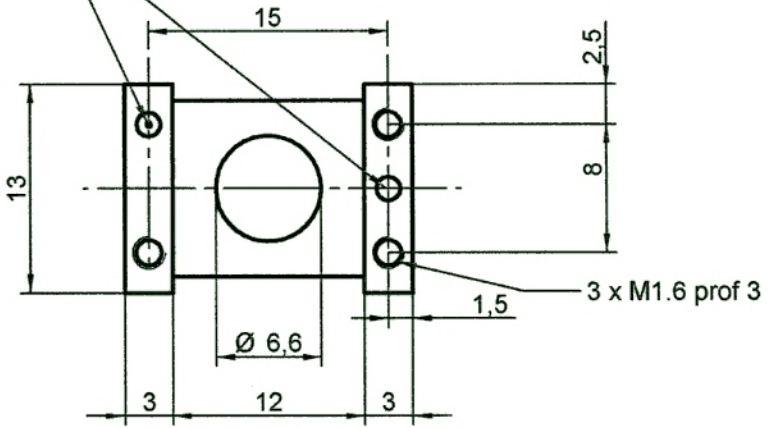
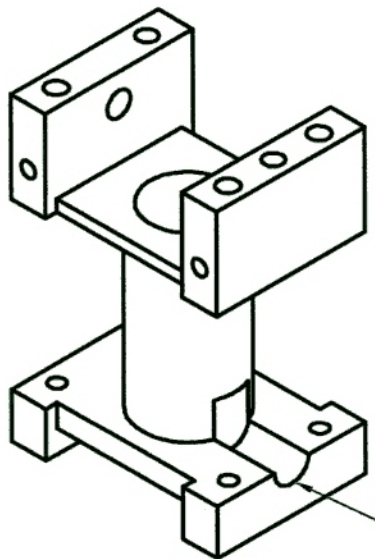


2 trous à contrepercer palier de guidage en place Ø1.5 H7 prof 3 avant trou prof 4



rainure pour: sortie des 4 fils 4 x Ø0.5mm + épaisseur de 0.2mm de résine 2850FT

3:1

P.LAURENT	11-05-2005	E
P.LAURENT	18-04-2005	D
P.LAURENT	19-06-2002	C
P.LAURENT	22-05-2002	B
P.LAURENT	21-05-2002	A

LAM C.N.R.S. LABORATOIRE D'ASTROPHYSIQUE DE MARSEILLE
Tel : 04-91-05-59-00 Fax : 04-91-05-69-59

HERSCHEL / SPIRE

LATCH support de bobinage

ESS.SPI.100

Matière : ALU 6061 Anodisation noir 25µ

SPI-MEC-81-DD-01-E



Ech : 3

Tolérances générales: +/- 0.1 mm +/- 5 arc min

Matière: ALU 6061

Copie de A3 -> A1