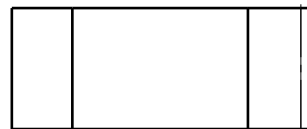
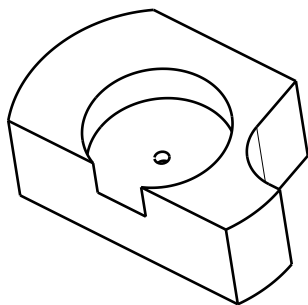
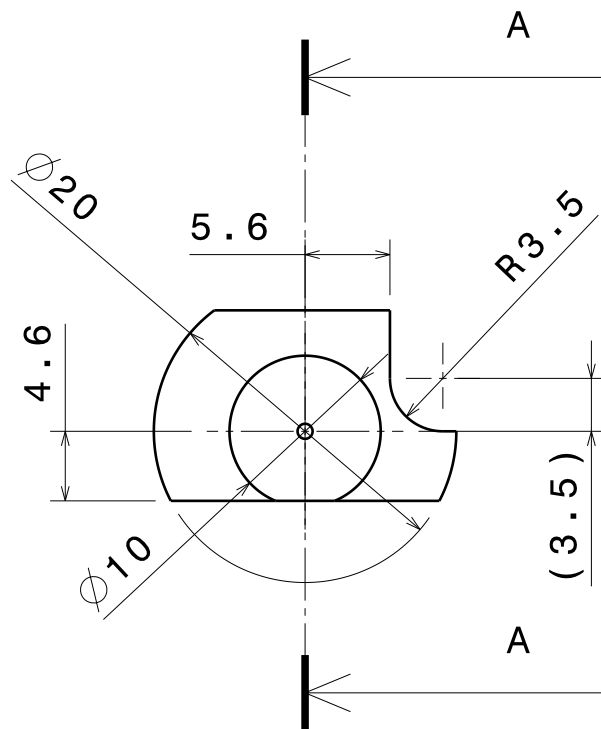


Coupe A-A



TRAITEMENT DE SURFACE : ALODINE
-Doc Ref : SPI-MEC.00.PM.02

TRAITEMENT DE RELAXATION :
-Doc Ref : SPI-MEC.00.PM.01

L.A.M.			Matière 6061 T6			Echelle 2	Format A4	Rugosité 1.6	Masse Estimée					
			Tolerances : JS 12 +/- 5 arc min							Numéro / Projet Herschel - SPIRE				
			Date		Désignation Mecanisme FTS Chapeau alu (collage règle)									
			J M A											
			Nom											
			J.C. BLANC											
Dessin			18-01-06		Numéro SPI-MEC-60-DD-05-A									
Contrôle										Feuille No 1/1				
Approb.														
			Laboratoire d'Astrophysique de Marseille											
					Ind. Modification Date Nom									