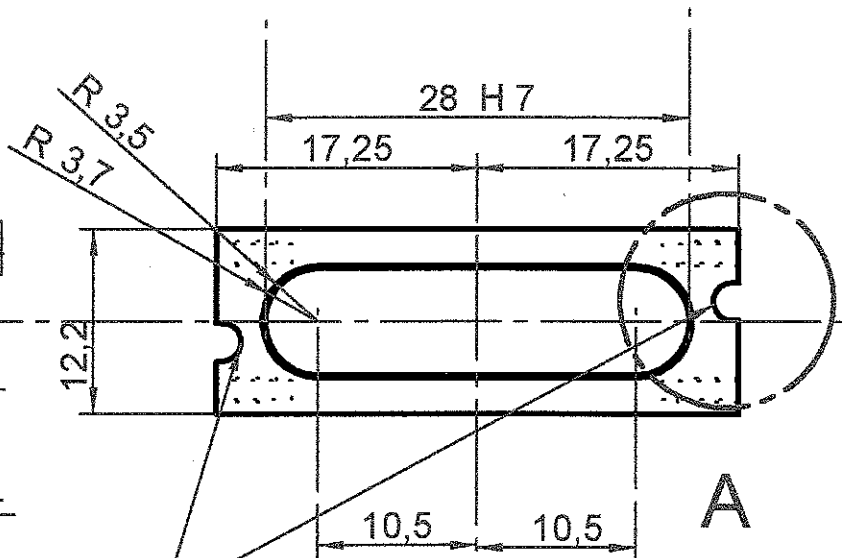
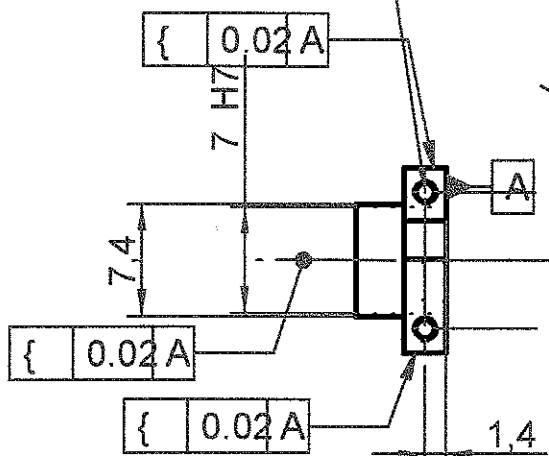
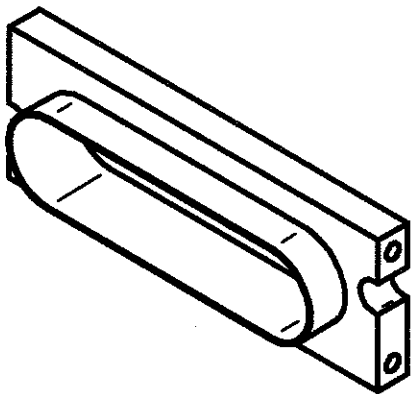
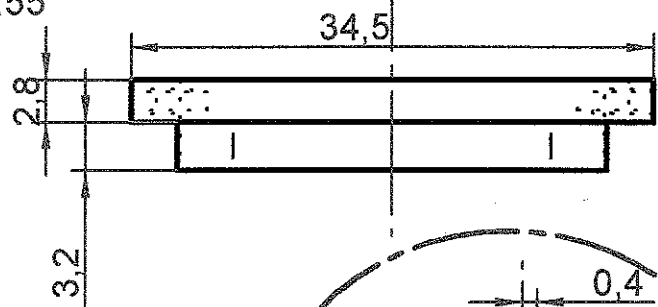


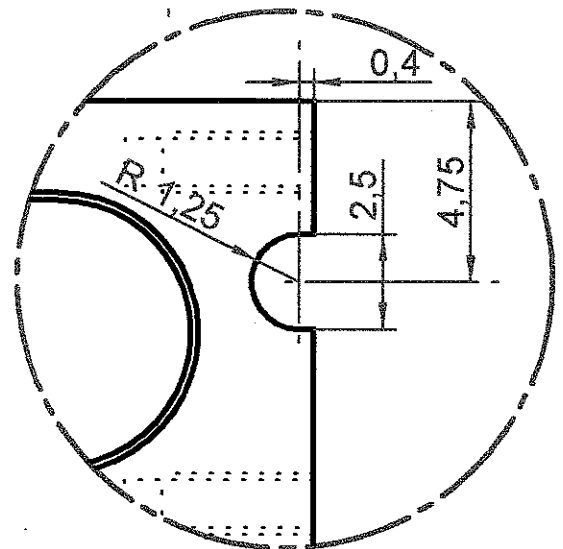
4 trous M 1.6 prof 4



2 passages pour les 4 fils Øext 0.55



2:1



Détail A
5:1

Traitement : Anodisation noir 25µ

Nbre : , Matière : ALU 6061 , Tolérances générales : +/- 0.03 mm

P. LAURENT	20-01-2003	D	LAM	C.N.R.S. LABORATOIRE D'ASTROPHYSIQUE DE MARSEILLE	Tel : 04-91-05-59-00 Fax : 04-91-05-69-59	HERSCHEL / SPIRE
P. LAURENT	19-02-2002	C				
P. LAURENT	18-02-2002	B	Bobine Actuateur : partie mécanique			ESS.SPI.002
P. LAURENT	21-01-2002	A	Flasque ext			
SPI-MEC-52-DD-04D		F		Ech : 2	Tolérances générales:	Matière : ALU