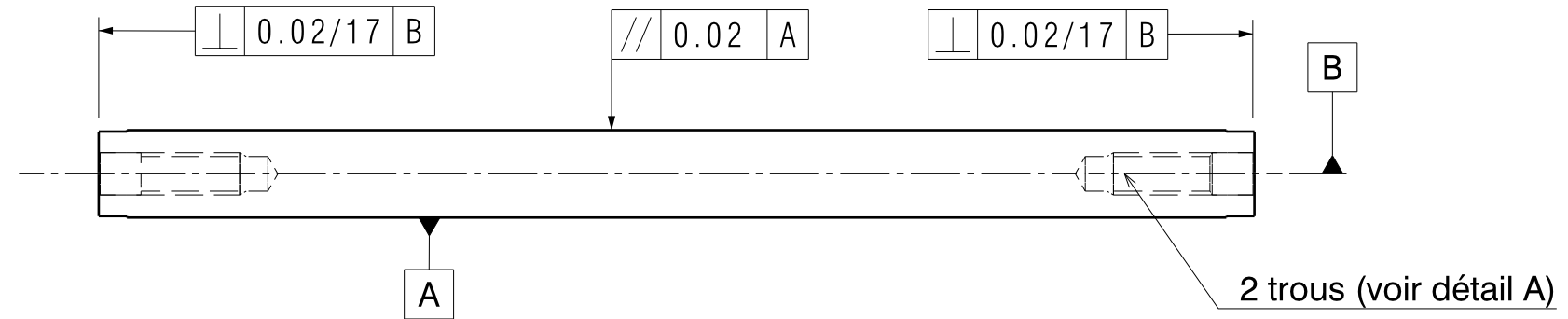
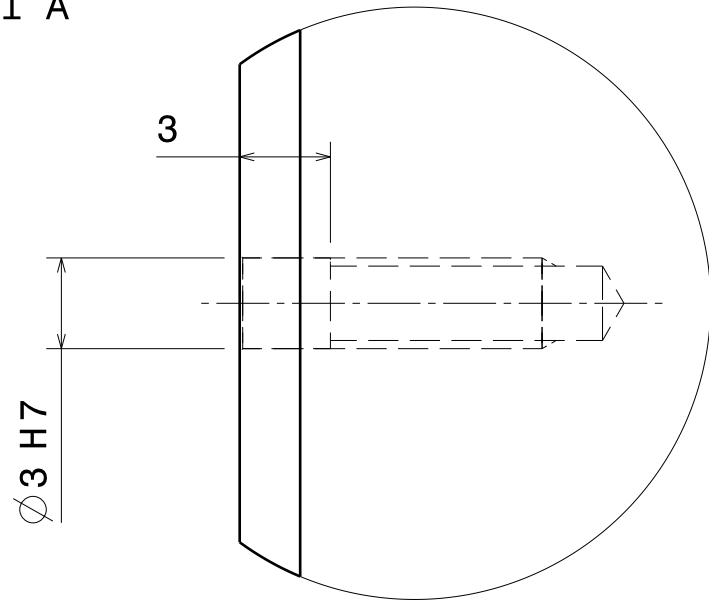
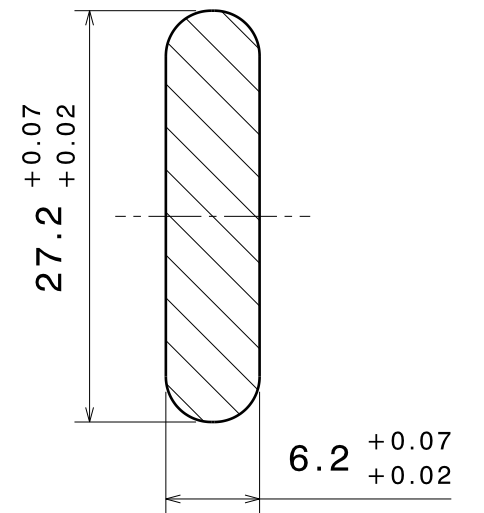
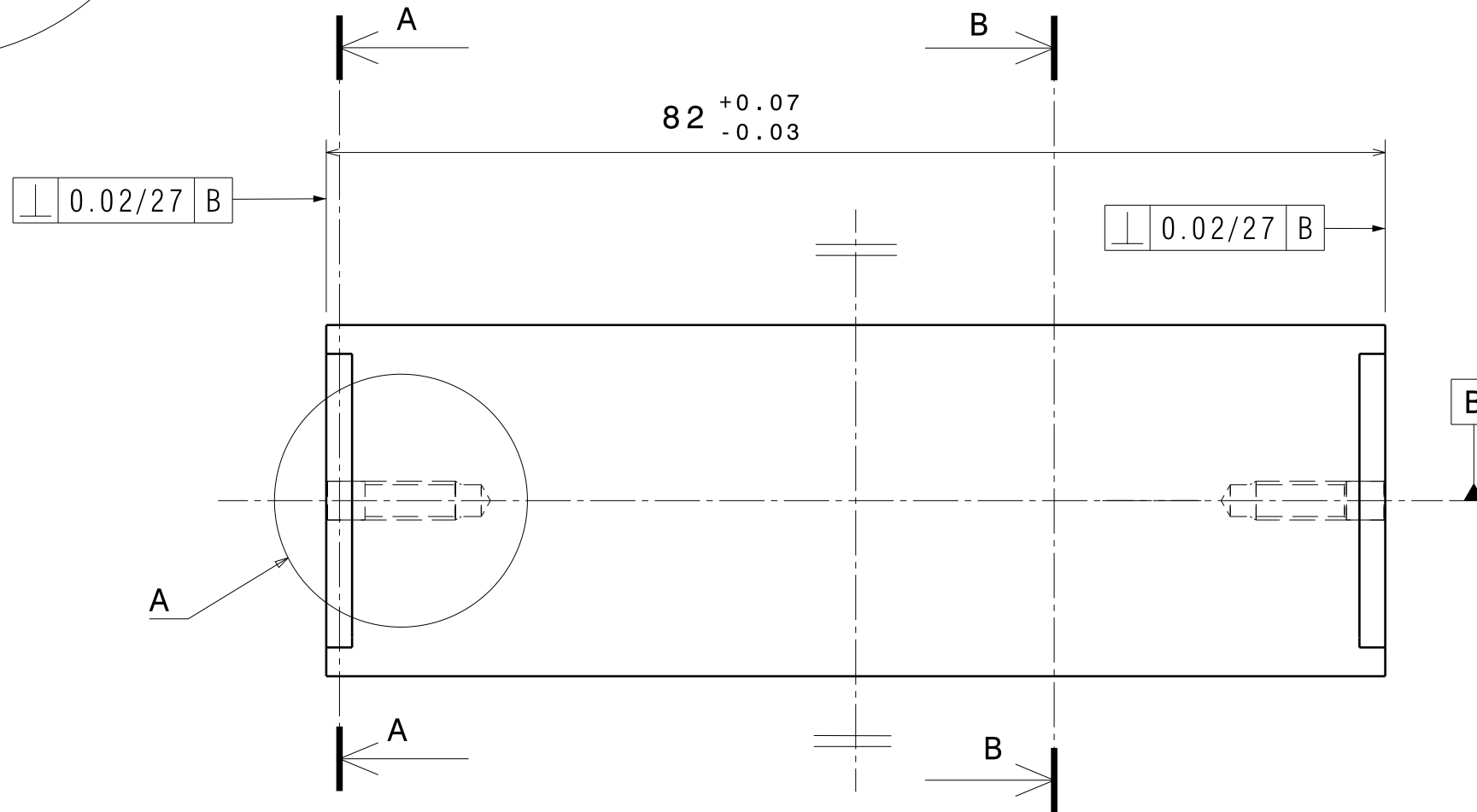
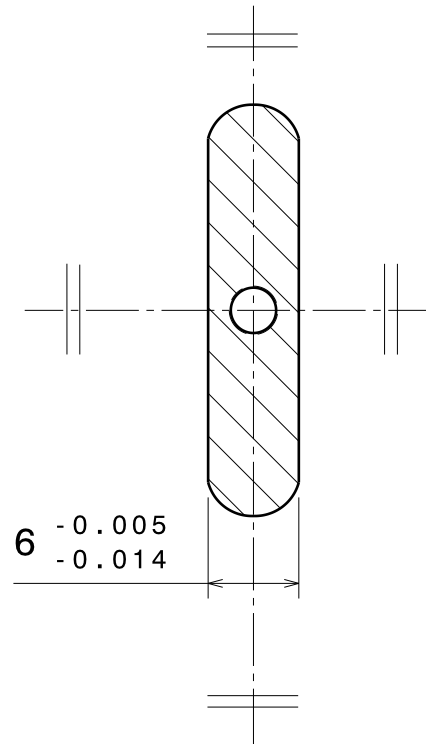


Détail A
Echelle 4

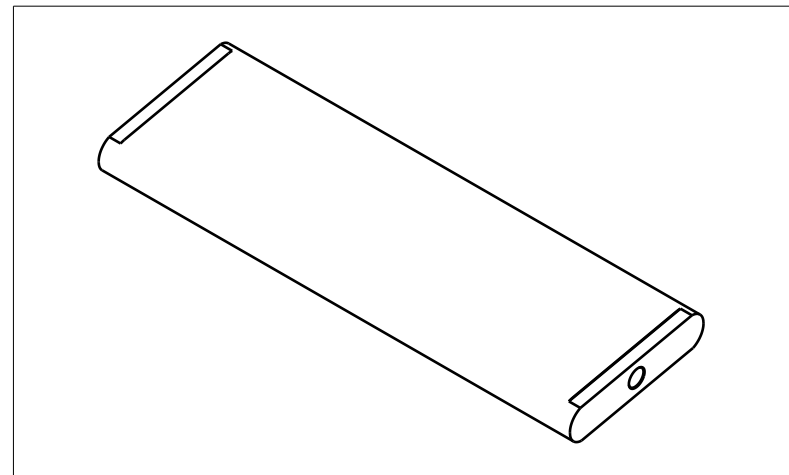


Coupe A-A



Coupe B-B

TRAITEMENT DE SURFACE : NICKELAGE
- Doc Ref :



L.A.M.	Matière	ARMCO		Echelle	2	Format	A3	Rugosité	1.6	Masse Estimée	102 g
	Tolerances :	linéaires : JS11 angulaires : +/- 5 arc min		Numéro / Projet	Herschel - SPIRE						
	* Cote finie hors tout			Mecanisme FTS							
				Noyau - Contrôle							
				SPI-MEC-51-DS-08-A							
				1/1							
Ind.	Modification	Date	Nom								