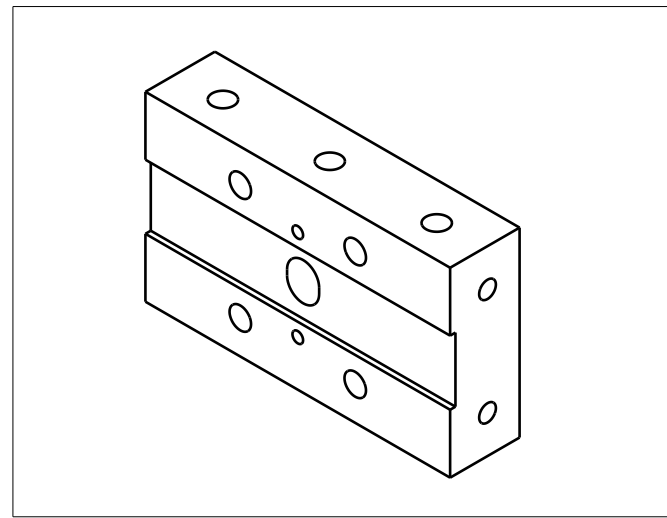


TRAITEMENT DE SURFACE : NIKELAGE
 -Doc Ref:
 Ce traitement sera réalisé après finition de la
 pièce en accord avec plan SPI-MEC-51-DO-01-C



L.A.M.		Matière	FER PUR	Echelle	2	Format	A3	Rugosité	1.6	Masse Estimée	22 g
		Tolerances :	linéaires : JS 11 angulaires : +/- 5 arc min	Numéro / Projet	Herschel - SPIRE						
		* Cote finie hors tout		Date		Designation					
				J	M	A	Mecanisme FTS				
				Dessin		Actuateur linéaire - Bout					
				Contrôle							
				Approb.							
						Laboratoire d'Astrophysique de Marseille		Numéro			
								SPI-MEC-51-DD-01-F			
										Feuille No	
										1/1	
Ind.		Modification		Date		Nom					