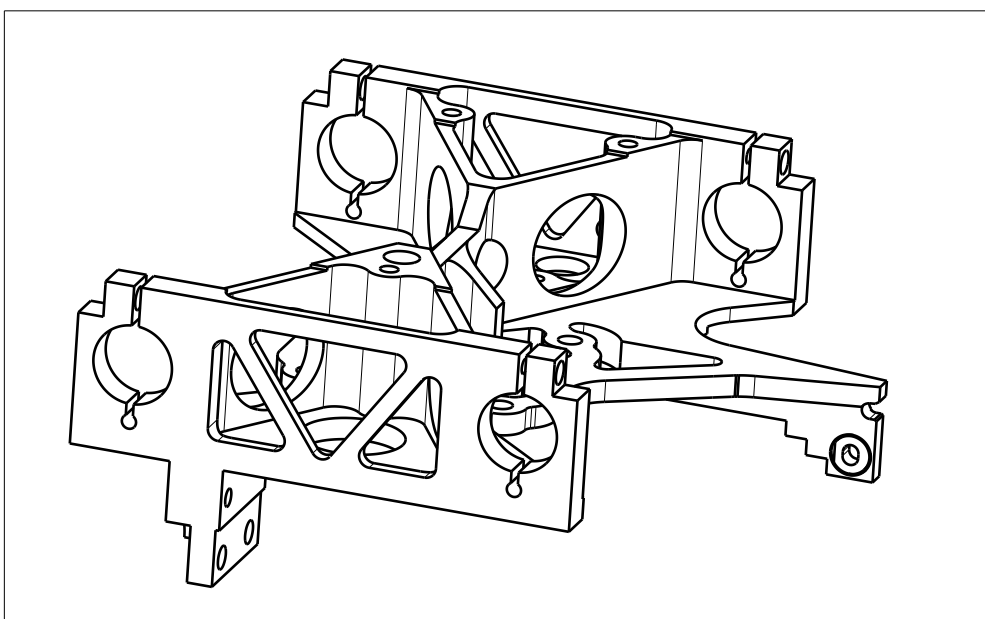


colle 2850 FT

Coupe A-A
Ech : 5



L.A.M.				Matière		Echelle 2	Format A3	Rugosité	Masse Estimée
				Tolerances : JS 12 +/- 5 arc min					
						Herschel - SPIRE			
						Mecanisme FTS			
						Montage-collage Bague mobile Latch			
						Laboratoire d'Astrophysique de Marseille		Numéro	
						SPI-MEC-30-DS-05-A		Feuille No	
								1/1	
Ind.	Modification	Date	Nom						