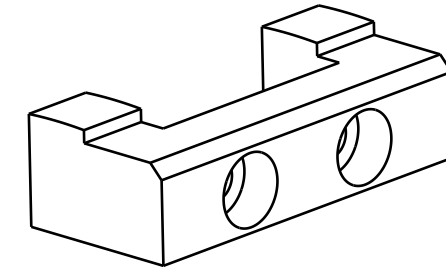
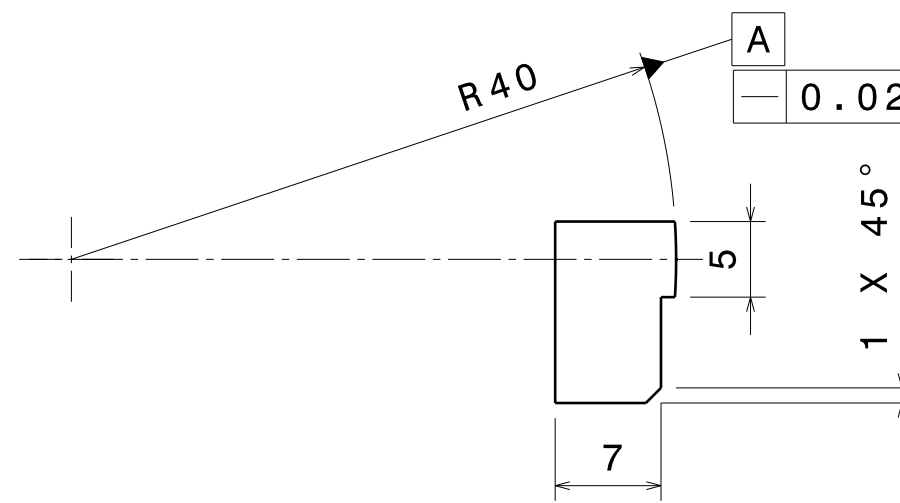
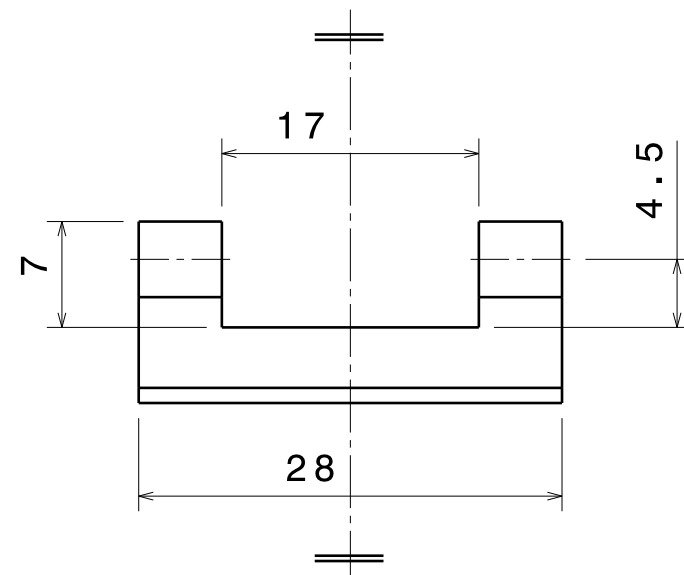
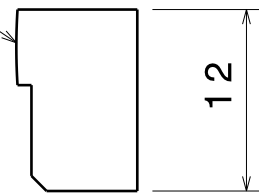


2x Ø 2.8  
lamés Ø 5.2 prof 3

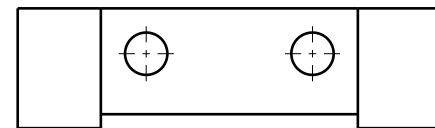


CZ - A  
— 0.02



TRAITEMENT DE SURFACE : ALODINE  
- Doc Ref : SPI-MEC.00.PM.02

TRAITEMENT DE RELAXATION :  
-Doc Réf : SPI-MEC.00.PM.01



<b>L.A.M.</b>				Matière 6061 T 6		Echelle 2	Format A3	Rugosité 1.6	Masse Estimée
				Tolerances : JS 12 +/- 5 arc min					
				Date J M A	Nom	Désignation <b>Mecanisme FTS</b> <b>Butée verticale AV</b>			
				Dessin 20-09-05	J.C. BLANC				
				Contrôle					
				Approb.					
				Laboratoire d'Astrophysique de Marseille		Numéro SPI-MEC-30-DD-09-A		Feuille No 1/1	
Ind.	Modification	Date	Nom						