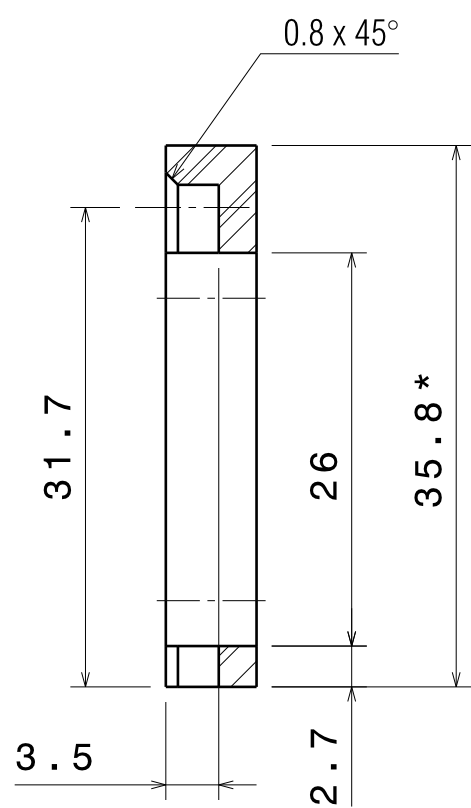
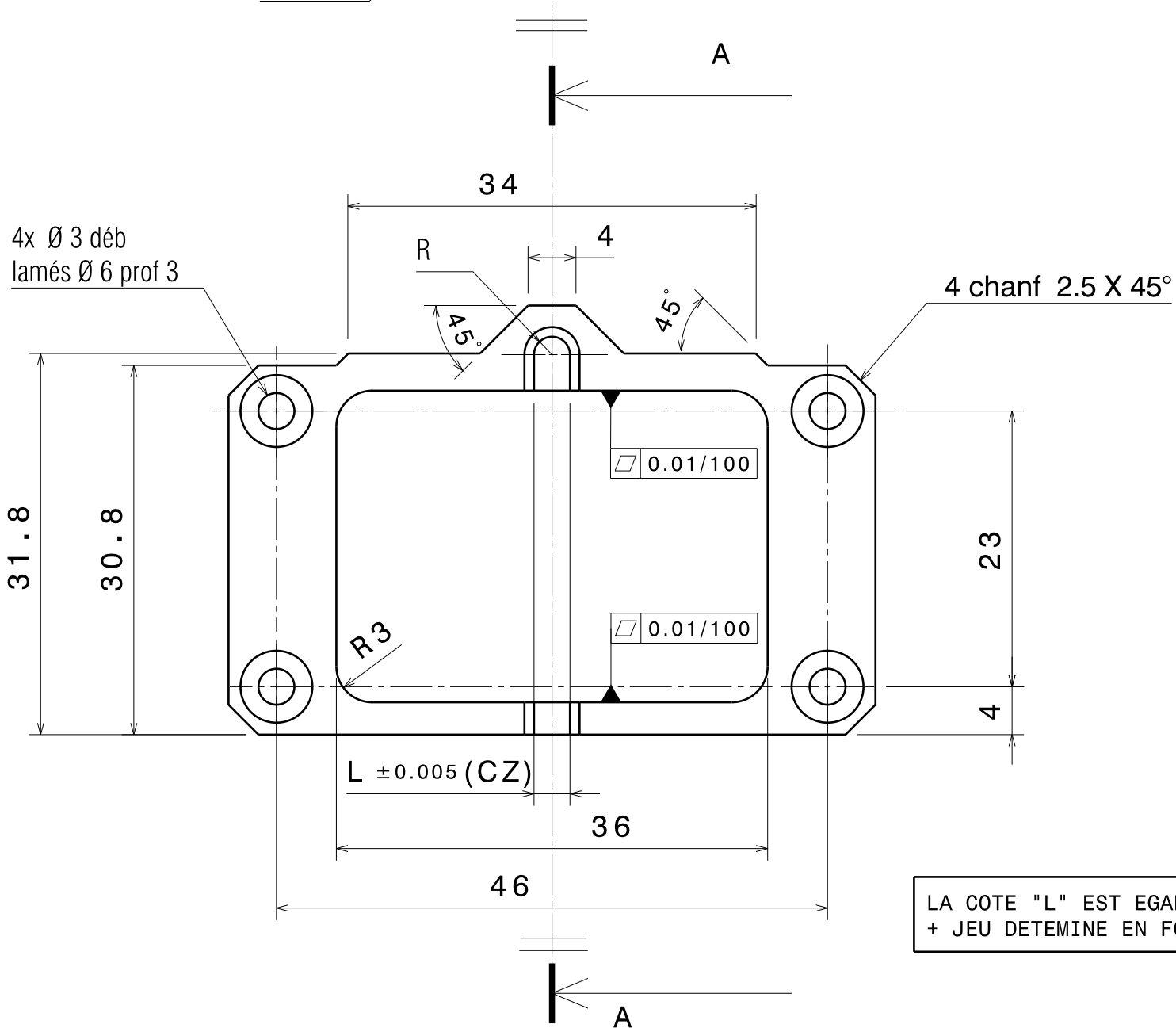


TRAITEMENT DE RELAXATION :  
- Doc Ref : SPI-MEC.00.PM.01

TRAITEMENT DE SURFACE : ALODINE  
- Doc Ref : SPI-MEC.00.PM.02



Coupe A-A



LA COTE "L" EST EGALE AU Ø GOUPILLE SPI-MEC-51-DD-07-A + JEU DETEMINE EN FONCTION DES MODELES

<b>L.A.M.</b>		Matière	6061 T 651	Echelle 2	Format A3	Rugosité 1.6	Masse Estimée 11.9 gr
		Tolerances :	linéaires : JS 11 angulaires : +/- 5 arc min				
		* Cote finie hors tout		Numéro / Projet		Herschel - SPIRE	
		Date	Nom	Designation		Mecanisme FTS	
		Dessin	10-01-05	Blanc j.c.		Cadre verrou latéral AV	
		Contrôle					
		Approb.					
		Laboratoire d'Astrophysique de Marseille		Numéro		SPI-MEC-30-DD-06-C	
C		21-09-05	Blanc j.c.			Feuille No 1/1	
B		14-06-05	Blanc j.c.				
Ind.	Modification	Date	Nom				