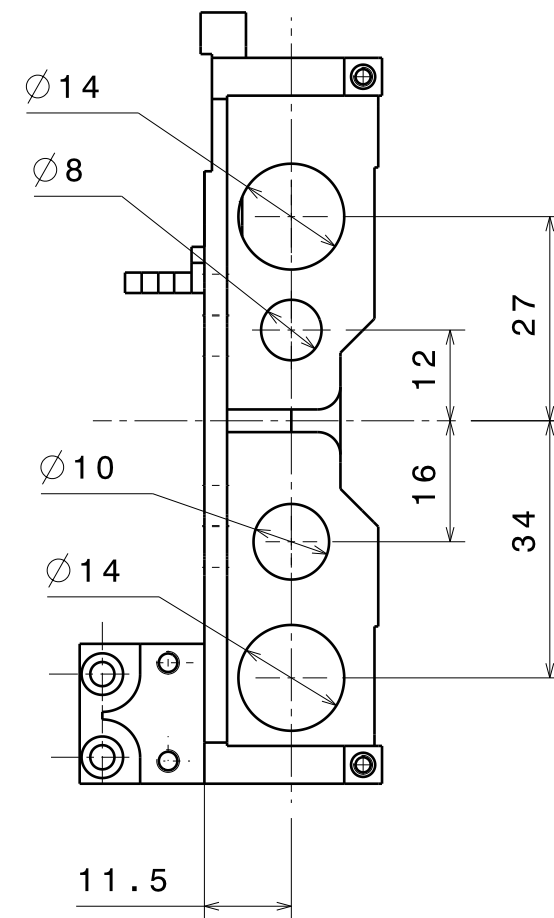
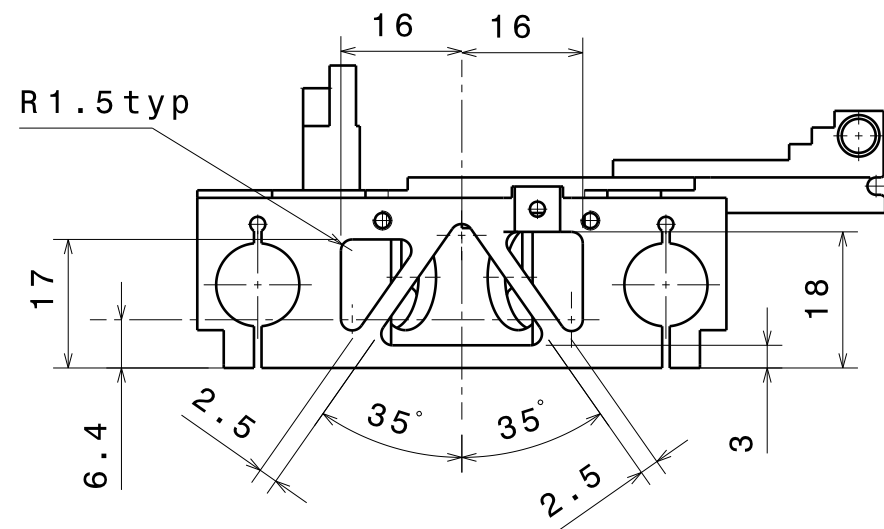
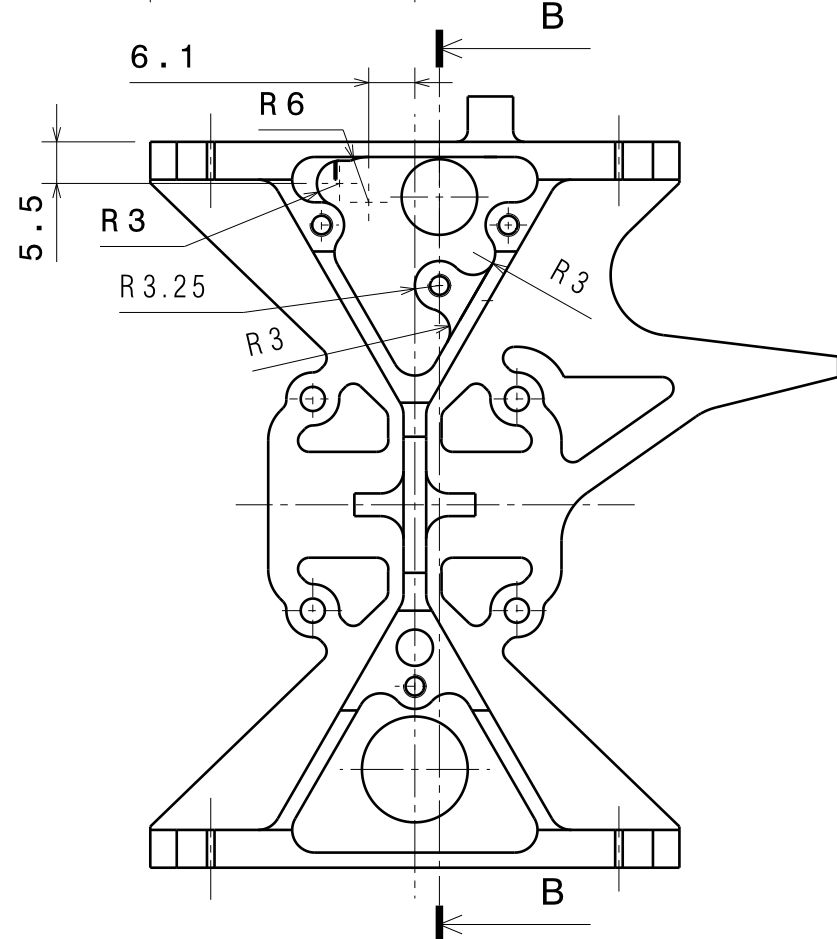


Coupe BB



L.A.M.			Matière	6061 T 651		Echelle	1	Format	A3	Rugosité	1.6	Masse Estimée	74.5 gr
			Tolerances :	JS 11 +/- 5 arc min		Numéro / Projet							
			* Cote finie hors tout										
			Date		Nom	Désignation							
			Dessin	04-09-03	Blanc j.c.	Mecanisme FTS Plaque mobile							
			Contrôle										
			Approb.			Numéro							
			Laboratoire d'Astrophysique de Marseille			SPI-MEC-30-DD-01-G							
						Feuille No							
						4/5							
Ind.	Modification	Date	Nom										