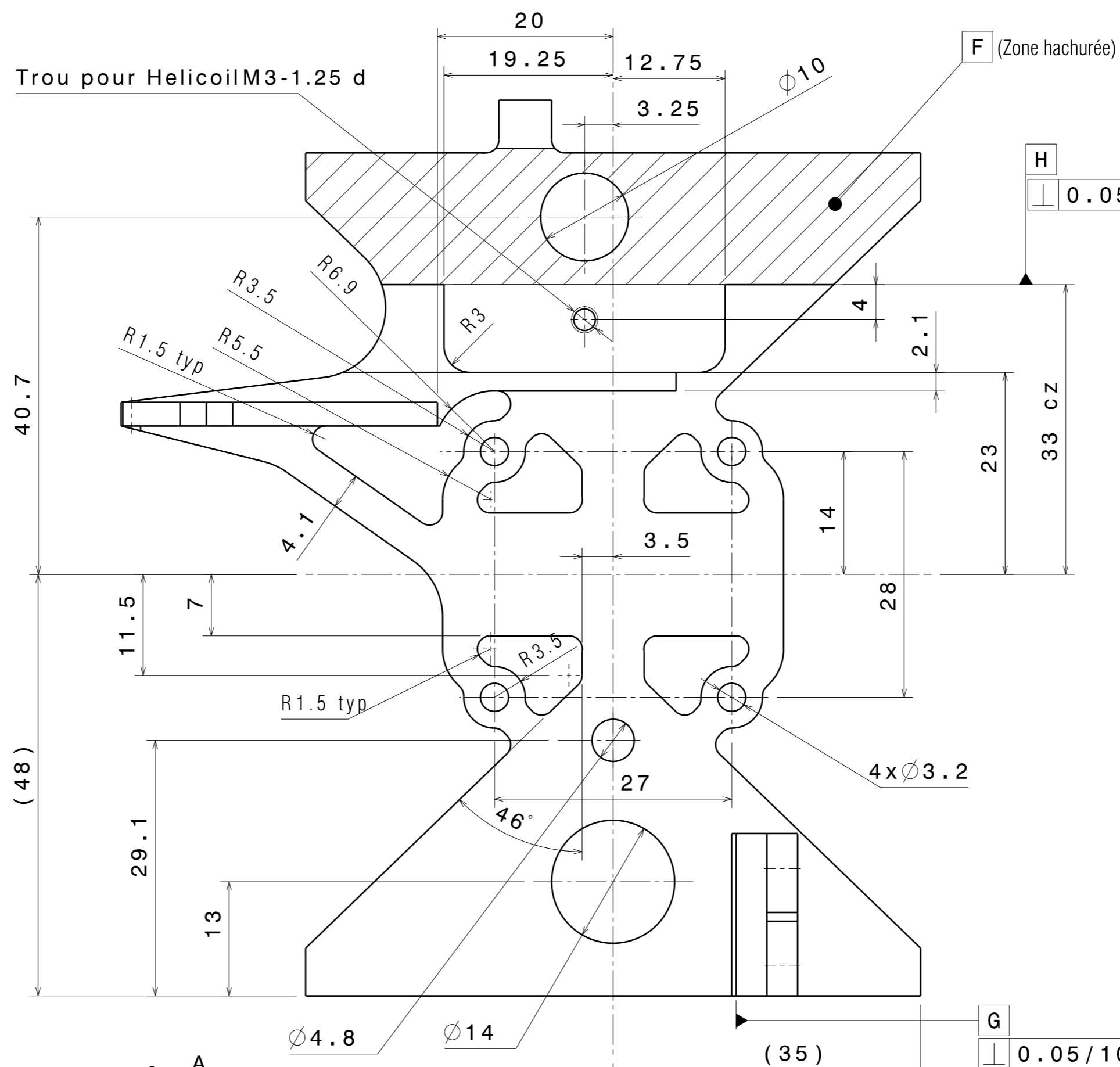
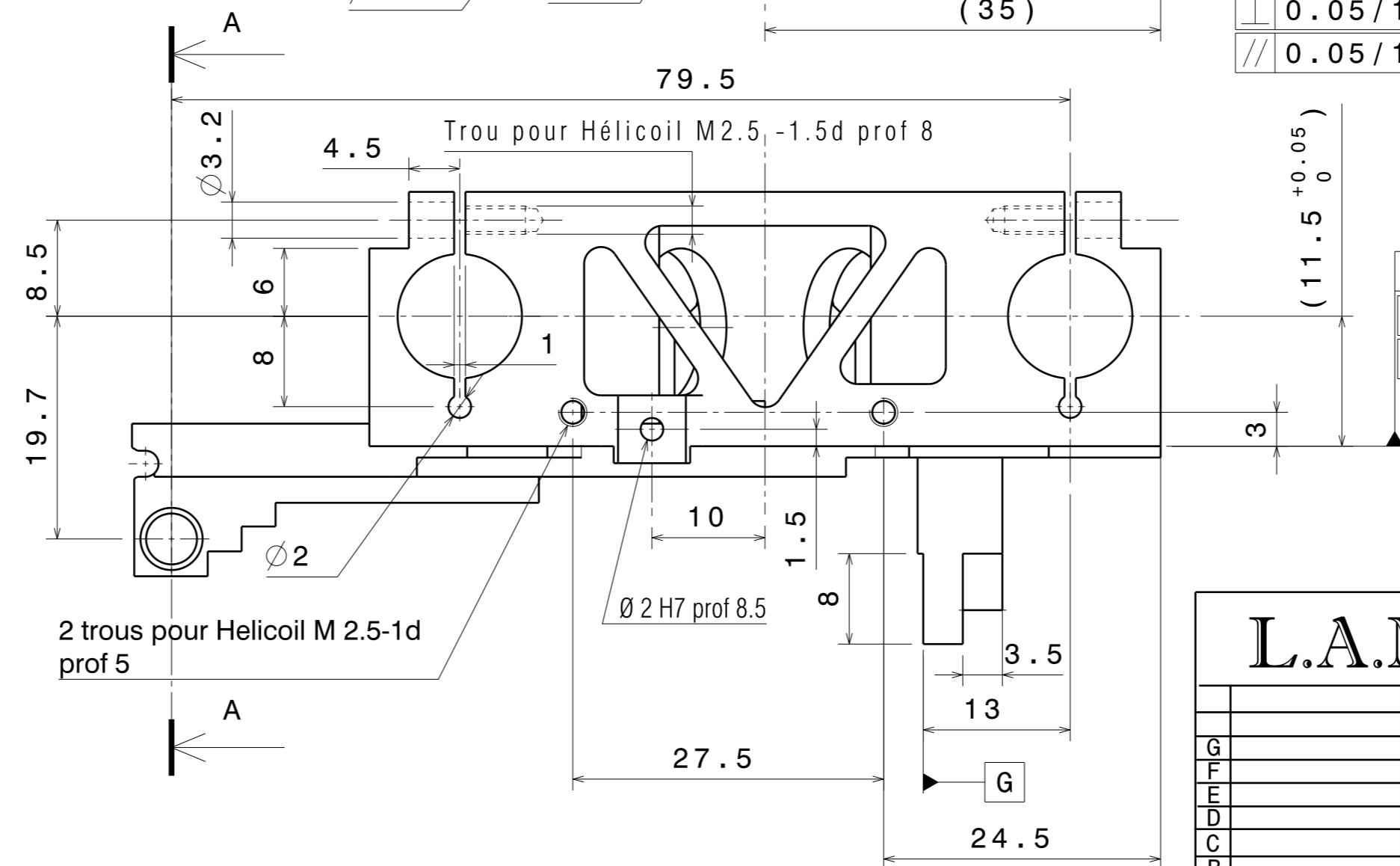


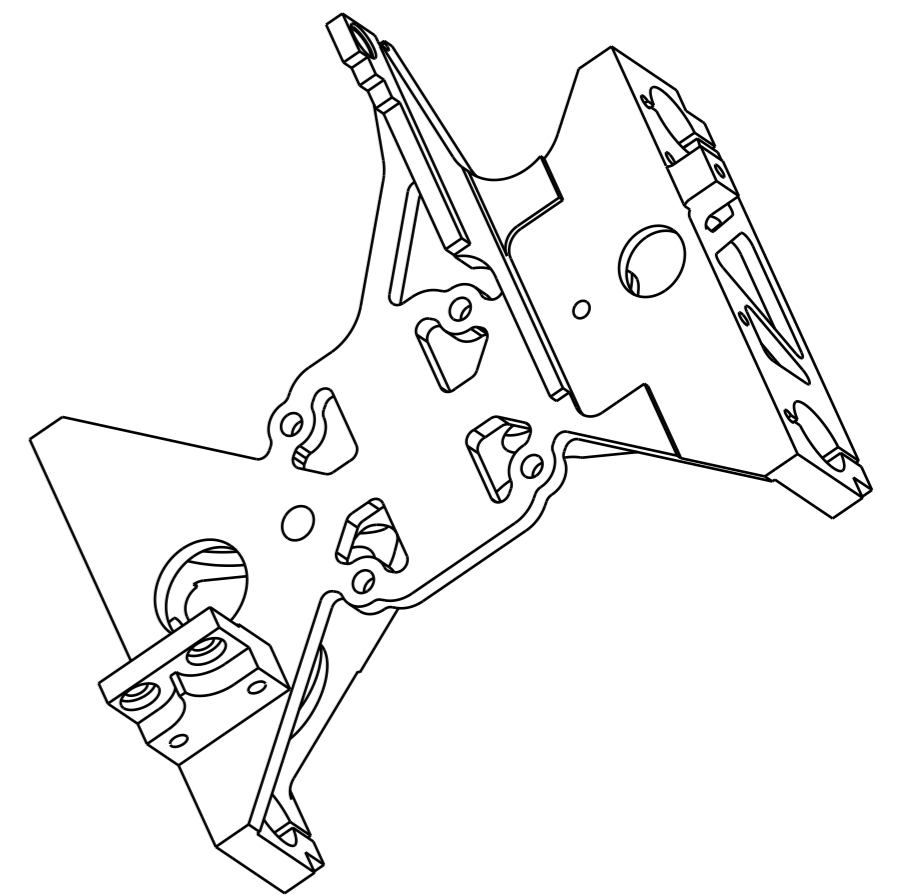
Coupe A-A



<b>G</b>	$\perp$	0.05/100	E
<b>G</b>	$\parallel$	0.05/100	A-B



<b>F</b>	$\parallel$	0.02/100	E
<b>F</b>	$\square$	0.02	



<b>L.A.M.</b>		Matière	6061 T 651	Echelle	2	Format	A2	Rugosité	1.6	Masse Estimée	74.5 gr	
		Tolerances	JS 11 ±1-5 arc min	Numéro / Projet		Herschel - SPIRE						
* Cote finie hors tout		Date	Nom	Designation		Mecanisme FTS Plaque mobile						
<b>G</b>	16-01-06	Blanc j.c.	Contrôle									
<b>F</b>	14-09-05	Blanc j.c.	Approb.									
<b>E</b>	26/04/05	Blanc j.c.										
<b>D</b>	07/10/04	Blanc j.c.										
<b>C</b>	09/09/04	Blanc j.c.										
<b>B</b>	07/06/04	Blanc j.c.										
Ind.	Modification	Date	Nom	Laboratoire d'Astrophysique de Marseille		Numéro		SPI-MEC-30-DD-01-G			Feuille No	3/5