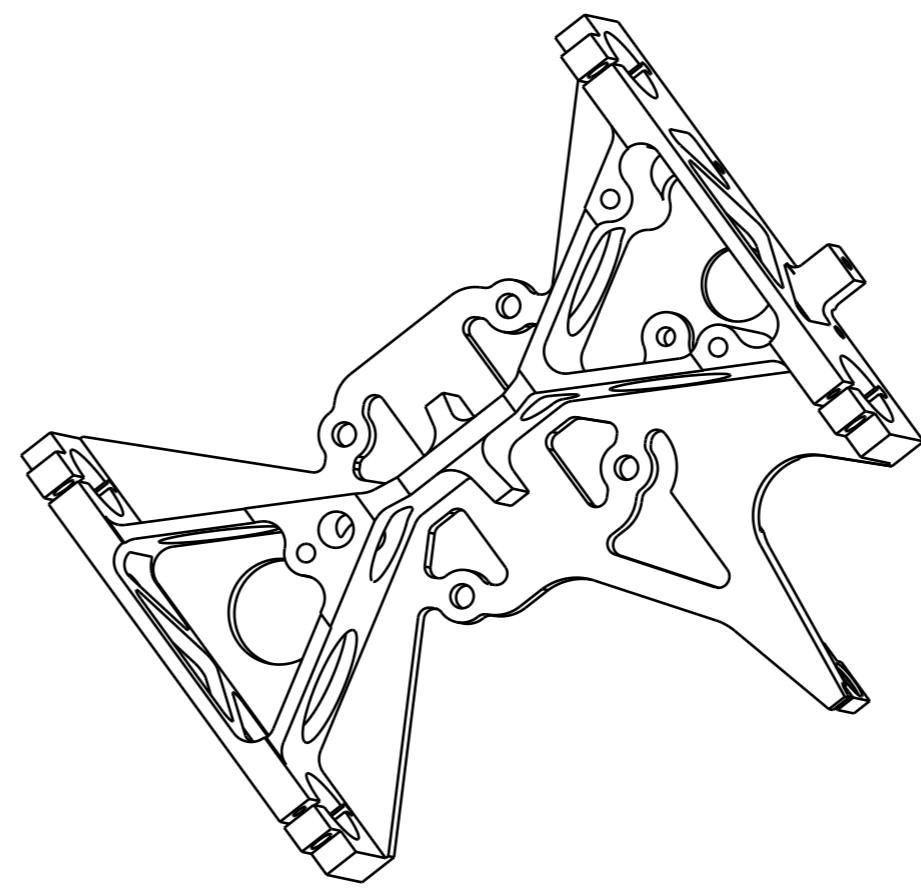


LA COTE " L " EST EGALE AU Ø GOUPILLE SPI-MEC-30-DD-03-B + JEU DETERMINE EN FONCTION DES MODELES



<b>L.A.M.</b>		Matière	6061 T 651	Echelle	2	Format	A2	Rugosité	1.6	Masse Estimée	74.5 gr
		Tolerances	JS 11 ± 5 arc min	Numéro / Projet Herschel - SPIRE							
		* Cote finie hors tout		Designation Mecanisme FTS Plaque mobile							
		Date	Nom								
G		16-01-06	Blanc j.c.								
F		14-09-05	Blanc j.c.								
E		26/04/05	Blanc j.c.								
D		07/10/04	Blanc j.c.								
C		09/09/04	Blanc j.c.								
B		07/06/04	Blanc j.c.								
Ind.	Modification	Date	Nom								
				Laboratoire d'Astrophysique de Marseille		Numéro SPI-MEC-30-DD-01-G		Feuille No 2/5			