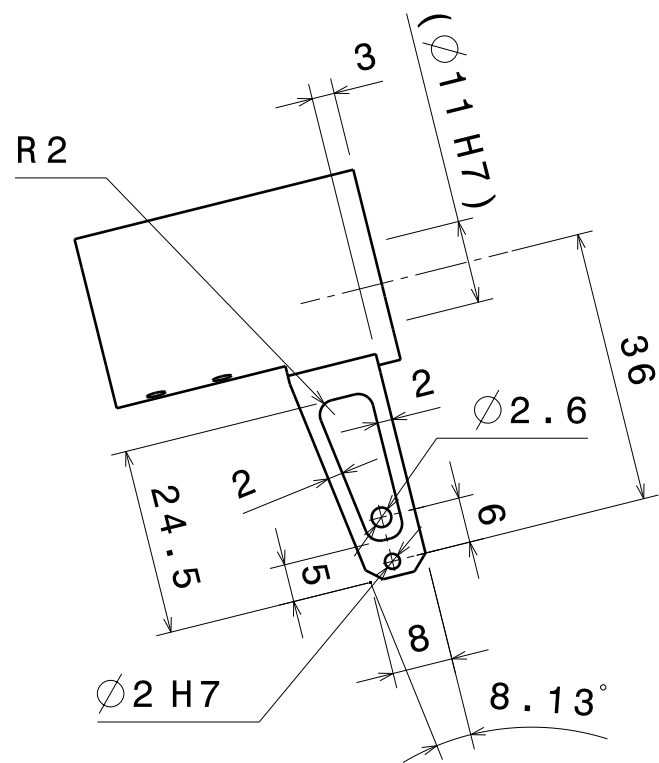
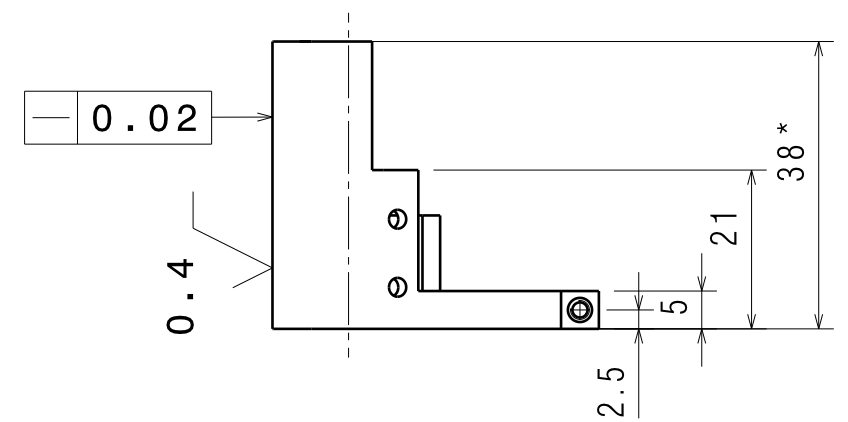
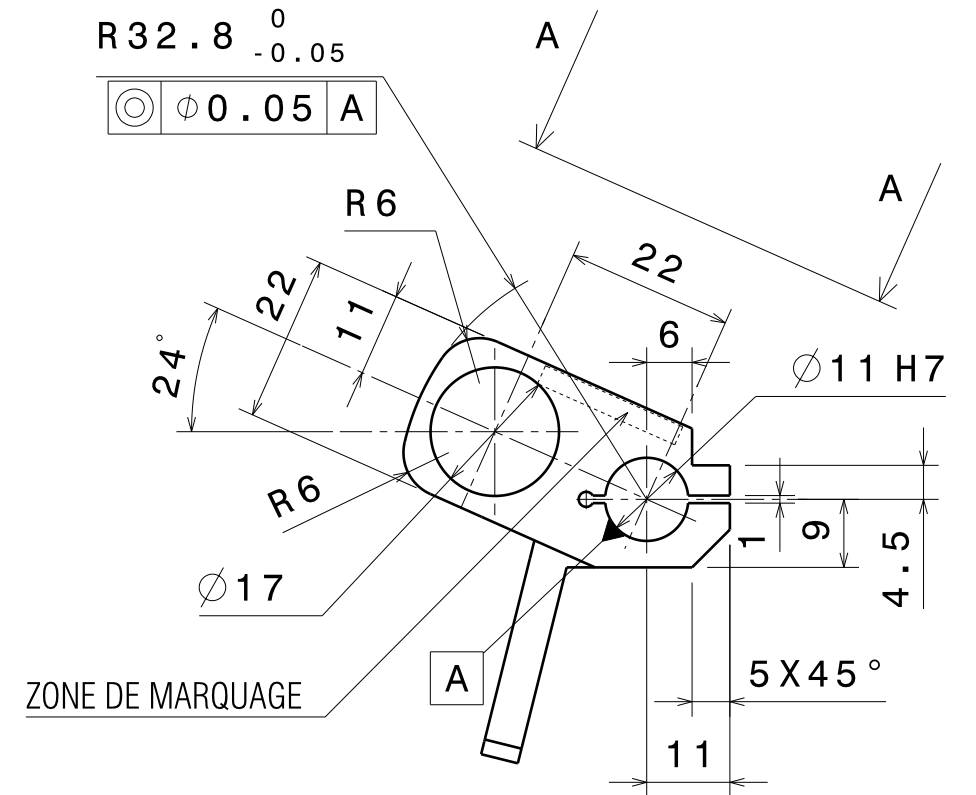
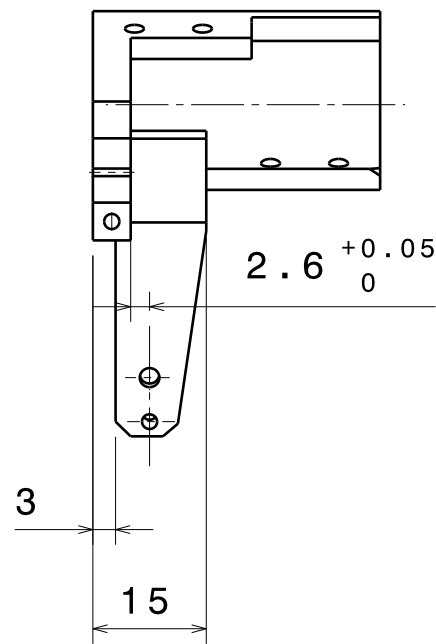
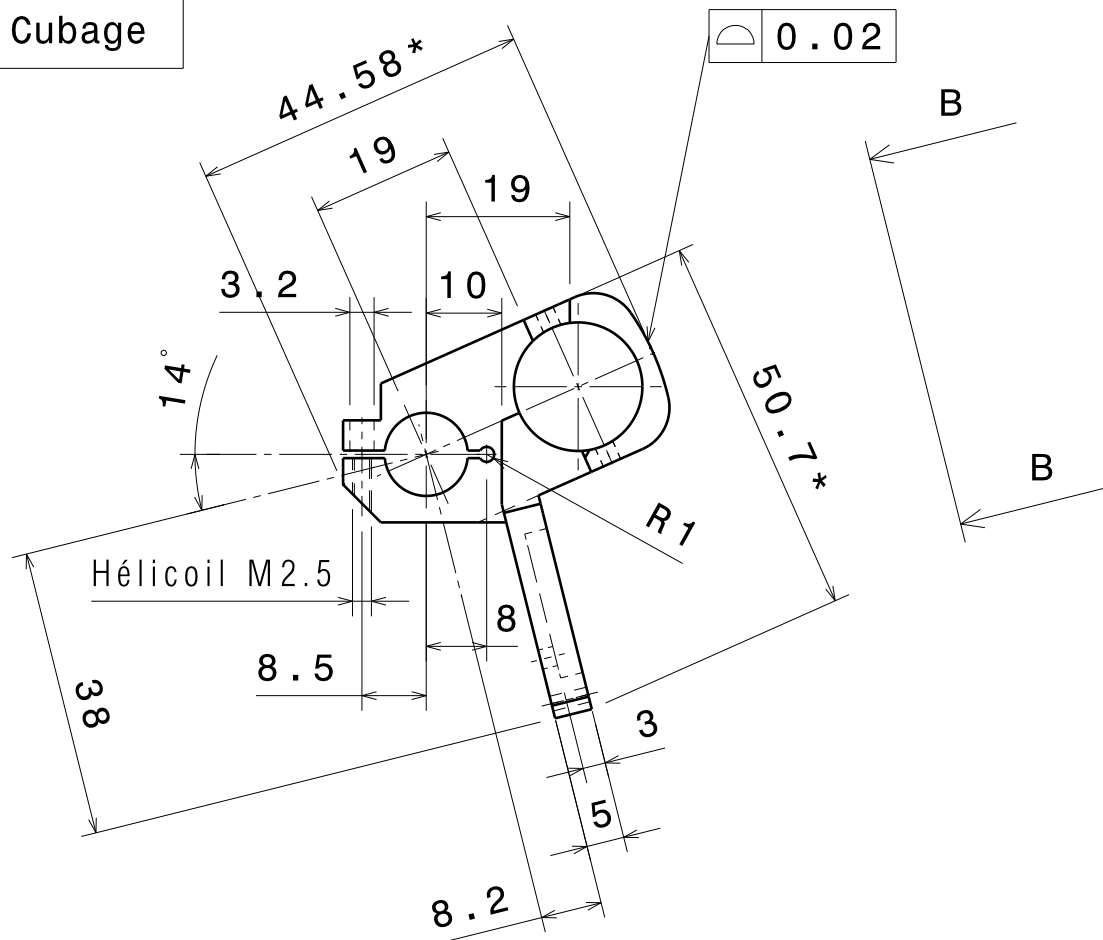
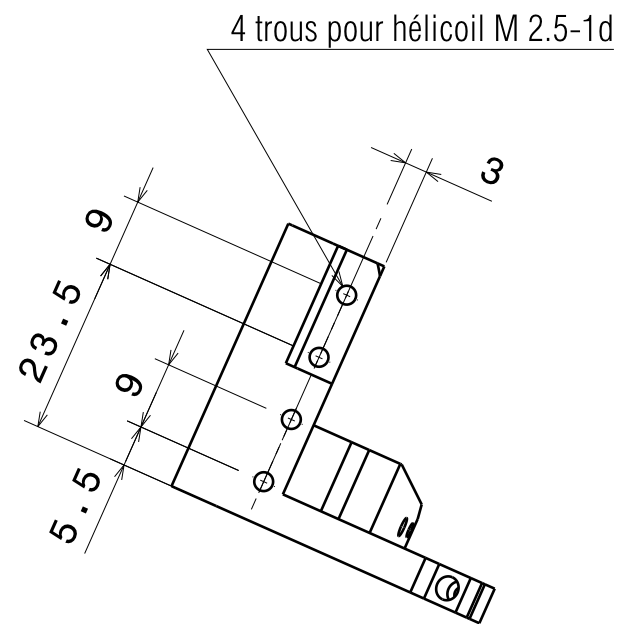


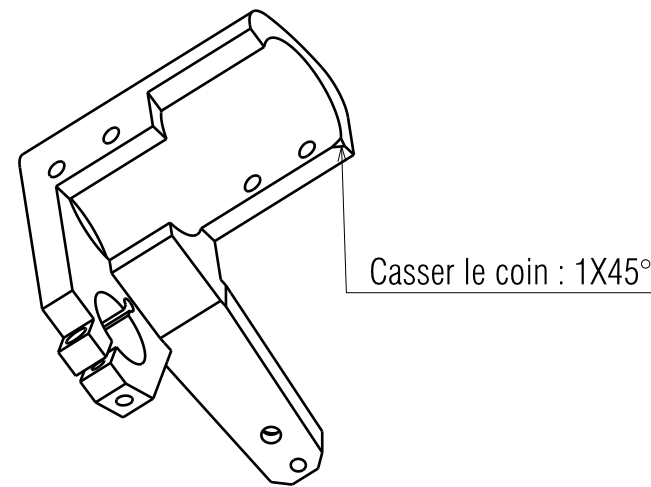
* = Cubage



Vue auxiliaire B



Vue auxiliaire A



TRAITEMENT DE SURFACE : ALODINE
- Doc Ref : SPI-MEC.00.PM.02

TRAITEMENT DE RELAXATION :
- Doc Ref : SPI-MEC.00.PM.01

L.A.M.		Matière	6061 T 651	Echelle	1	Format	A3	Rugosité	Ra 1.6	Masse	23
		Tolerances	JS 11 +/- 5 arc min		Numéro / Projet		Herschel - SPIRE				
		Date		Désignation	Mecanisme FTS Poulie externe gauche						
		J M A									
		Dessin	14/09/2003 P. Dargent								
		Contrôle									
		Approb.		Laboratoire d'Astrophysique de Marseille	Numéro	SPI-MEC-24-DD-04-C					Feuille No 1/1
C		14/05/2004	Blanc J.c.								
B		7/05/2004	Blanc J.c.								
Ind.	Modification	Date	Nom								