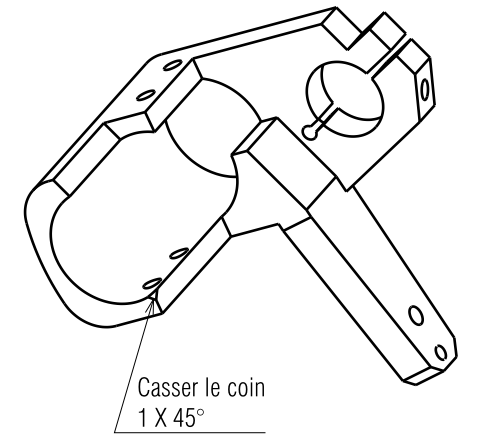


TRAITEMENT DE SURFACE : ALODINE
 - Doc Ref : SPI-MEC.00.PM.02

TRAITEMENT DE RELAXATION :
 - Doc Ref : SPI-MEC.00.PM.01



L.A.M.		Matière	6061 T 651		Echelle	1	Format	A3	Rugosité	Ra 1.6	Masse	23
		Tolerances	JS 11 +/- 5 arc min		Numéro / Projet	Herschel - SPIRE				Estimée	gr	
		Date		Nom	Désignation Mecanisme FTS Poulie externe droite							
		Dessin	14/09/2003	P. Dargent								
		Contrôle										
		Approb.										
		Laboratoire d'Astrophysique de Marseille		Numéro	SPI-MEC-24-DD-03-C				Feuille No	1/1		
Ind.	Modification	Date		Nom								