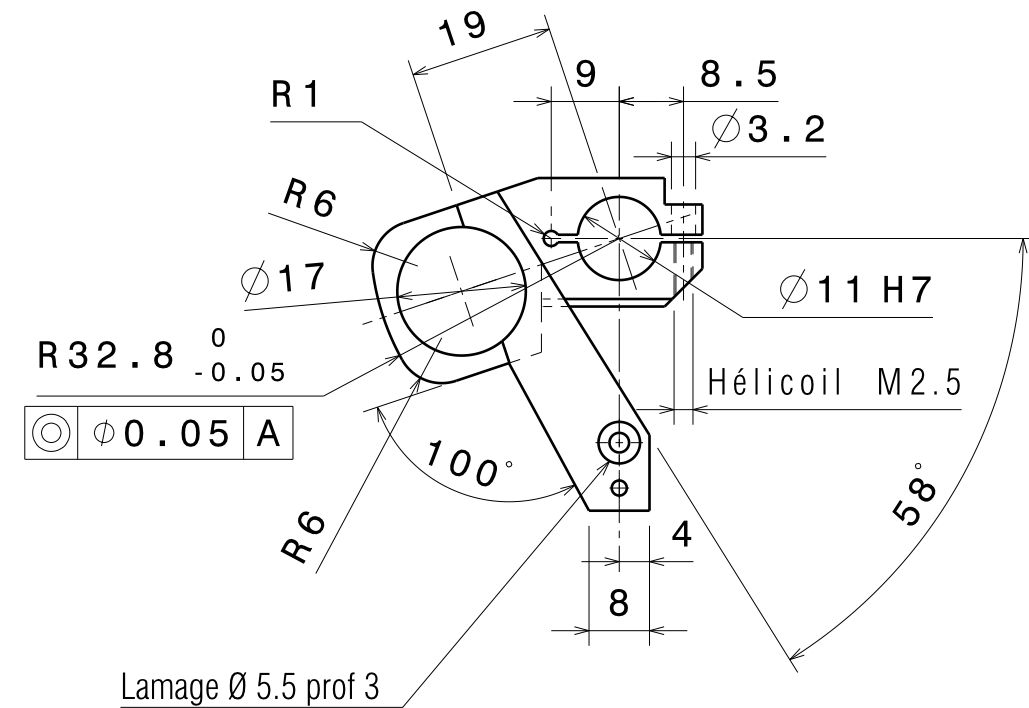
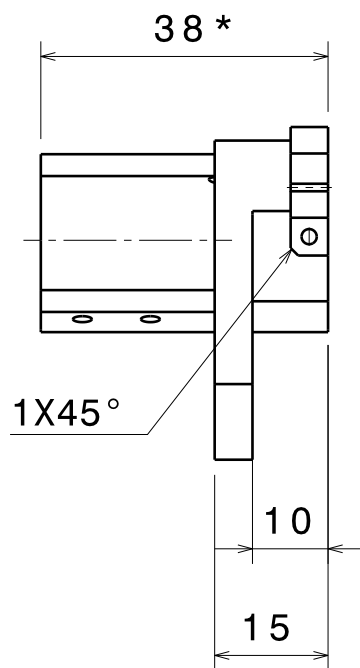
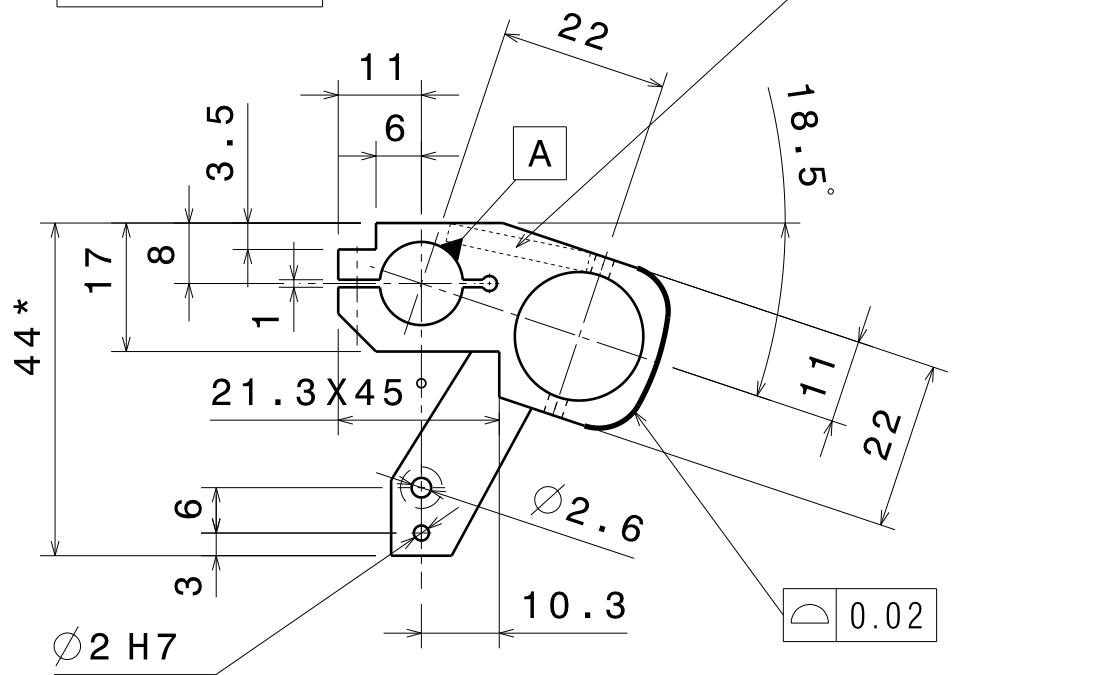
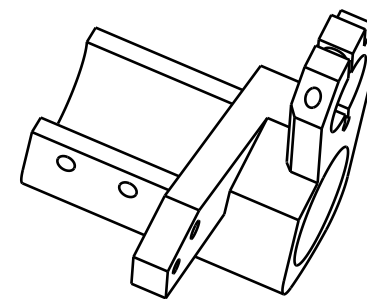
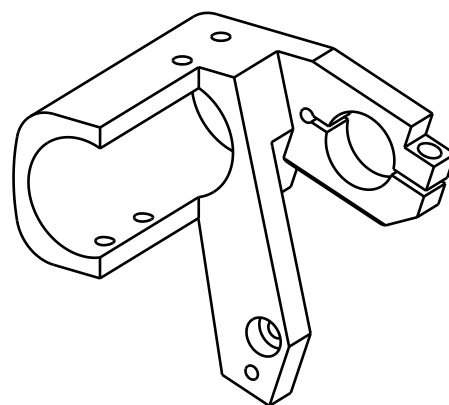
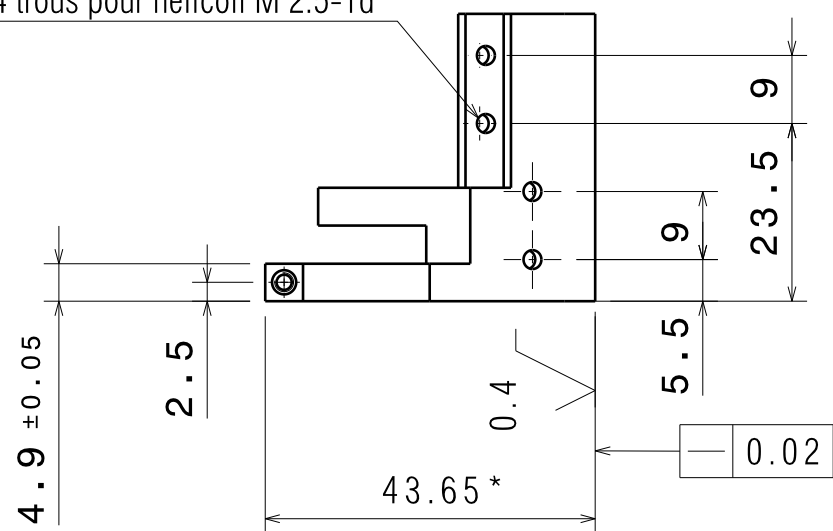


* = Cubage

ZONE DE MARQUAGE



4 trous pour hélicoil M 2.5-1d



TRAITEMENT DE SURFACE : ALODINE
- Doc Ref : SPI-MEC.00.PM.02

TRAITEMENT DE RELAXATION :
- Doc Ref : SPI-MEC.00.PM.01

L.A.M.	Matière	6061 T 651		Echelle	1	Format	A3	Rugosité	Ra 1.6	Masse Estimée	24 g	
	Tolerances	JS 11 +/- 5 arc min		Numéro / Projet	Herschel - SPIRE							
				Date	J	M	A	Nom	Mecanisme FTS Poulie interne droite			
			Dessin	14/09/2003			P. Dargent					
			Contrôle									
			Approb.									
D		14/09/2004	Blanc J.c.	Laboratoire d'Astrophysique de Marseille				Numéro	SPI-MEC-24-DD-01-D		Feuille No	1/1
C		01/09/2004	Blanc J.c.									
B		11/05/2004	Blanc J.c.									
Ind.	Modification	Date	Nom									