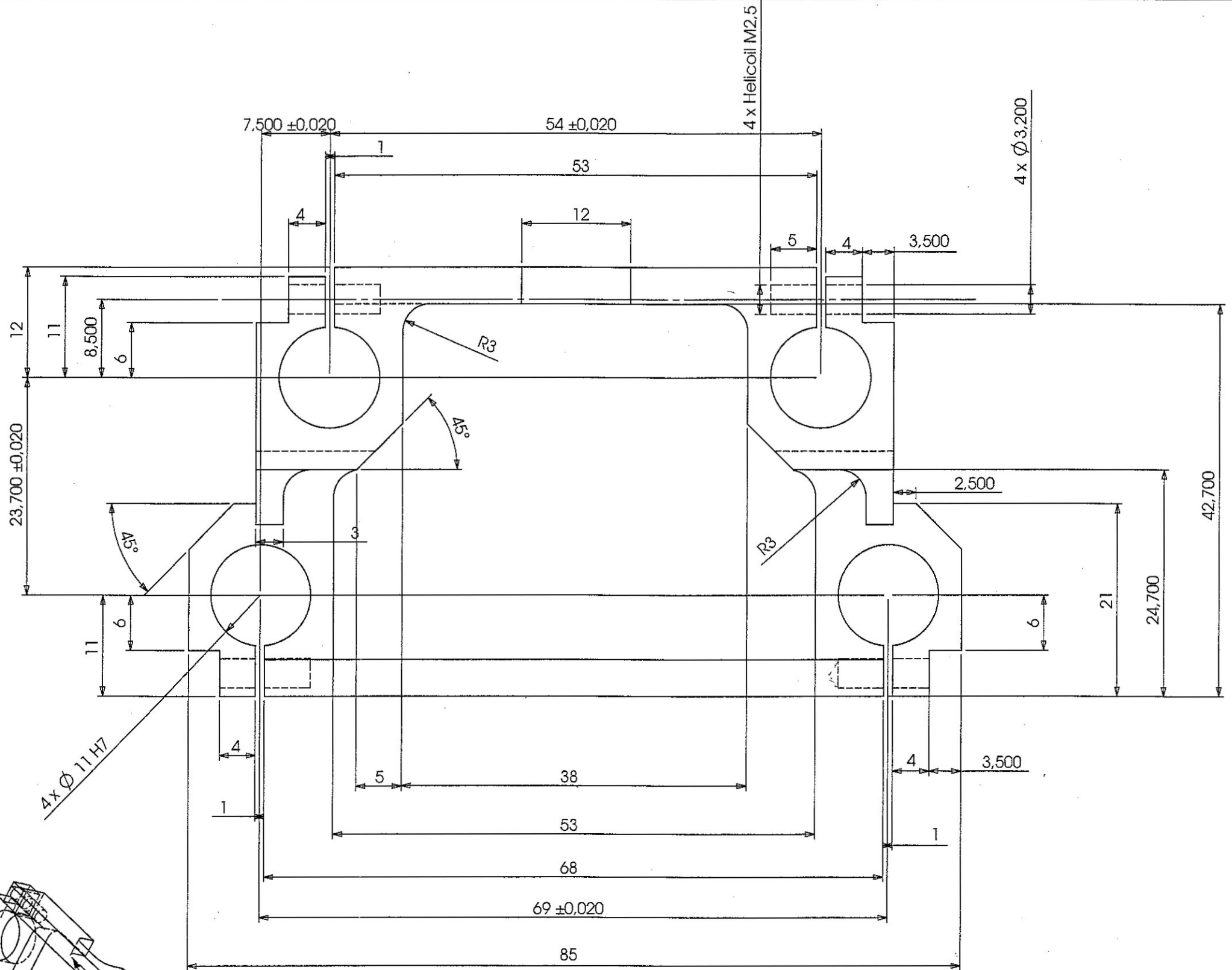
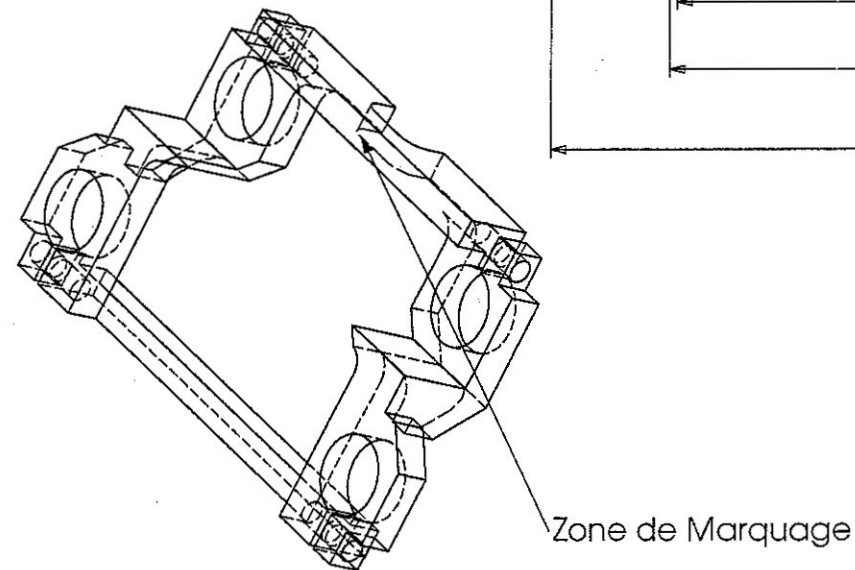


Echelle 1:1



Traitement de relaxation avant finitions :
Réf. SPI-MEC-00-PM-01

Matière 6061	Surface	Tolerances : +0,1 -0,1	Rugosité	Echelle 2:1	Poids 23 g
				Numéro / Projet Herschel - SPIRE	
				Désignation Mécanisme FTS Structure Supérieure	
				Numéro SPI-MEC-22-DD-01-B	
				Feuille No 1	
01	Specs de traitement	14-09-04	P. Dt	Laboratoire d'Astrophysique de Marseille	
Mod.	Modification	Date	Nom		