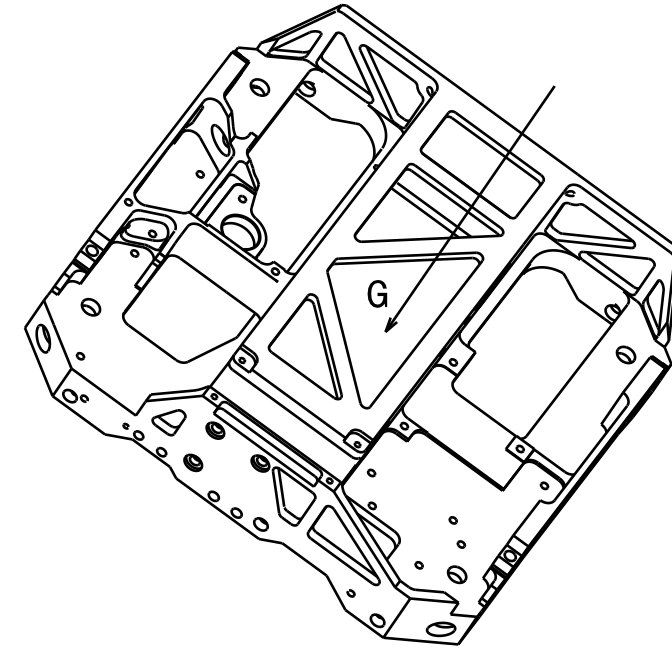
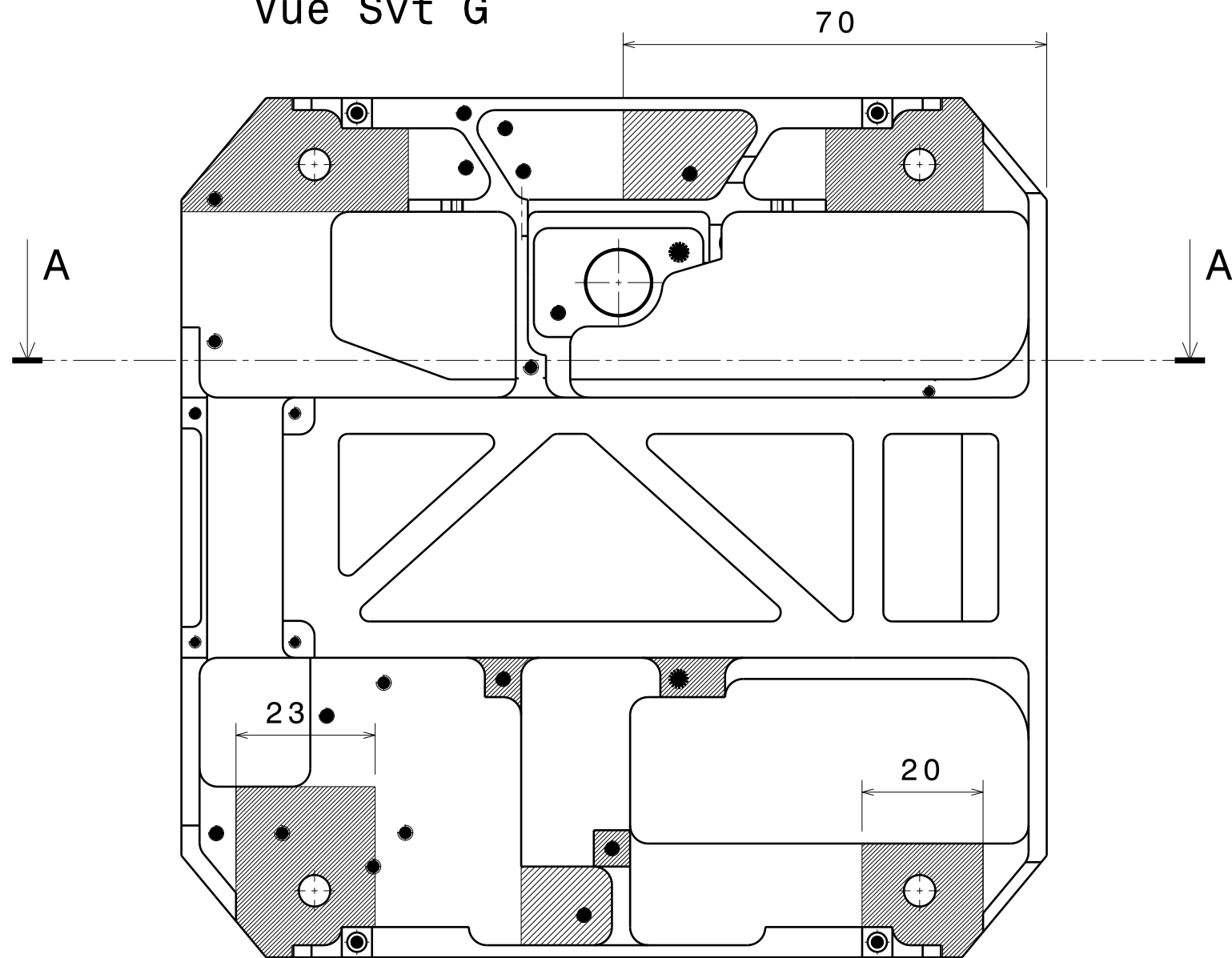


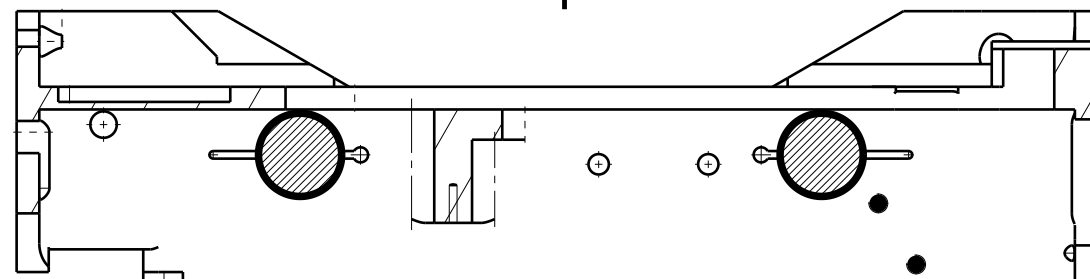
Vue Svt G



TRAITEMENT DE SURFACE :
ALODINE 1200 + OAS NOIRE

- ALODINE pour :
- Zones hachurées
 - Trous et lamages (en noir)
 - Ø intérieurs des 4 Pinces

Coupe A-A



L.A.M.		Matière 6061		Echelle 1	Format A3	Rugosité 1.6	Masse Estimée 163 g
		Tolerances : linéaires : +/- 0.5 angulaires :		Numéro / Projet Herschel - SPIRE			
		* Cote finie hors tout		Designation Mecanisme FTS			
		Date J M A	Nom	Structure de base (Traitement de surface)			
		Dessin 17-02-05	BLANC J.C.	Numéro SPI-MEC-10-DS-01-B			
		Contrôle		Feuille No 2/2			
		Approb.					
		Laboratoire d'Astrophysique de Marseille					
B		29-03-05	BLANC J.C.				
Ind.	Modification	Date	Nom				