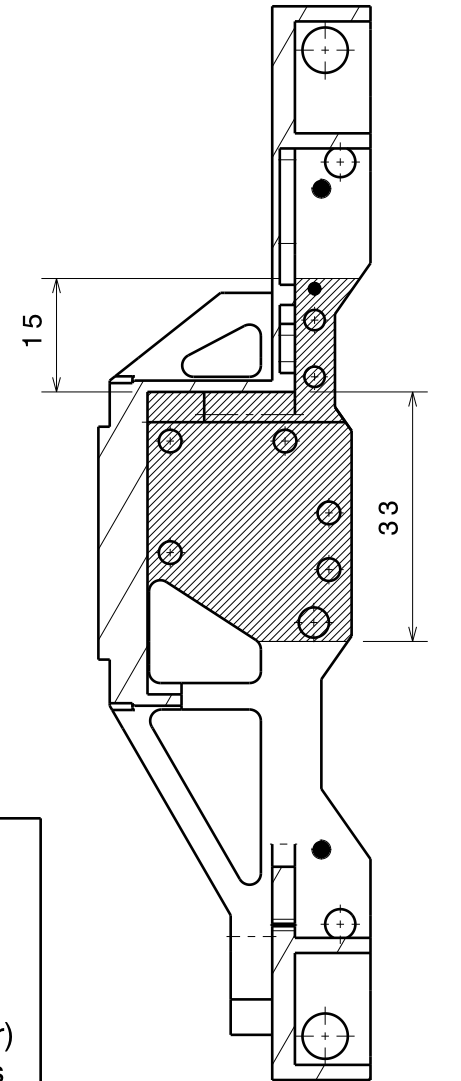
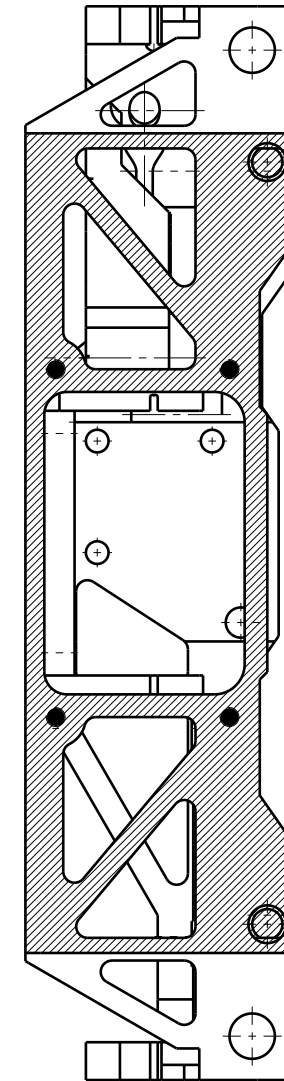
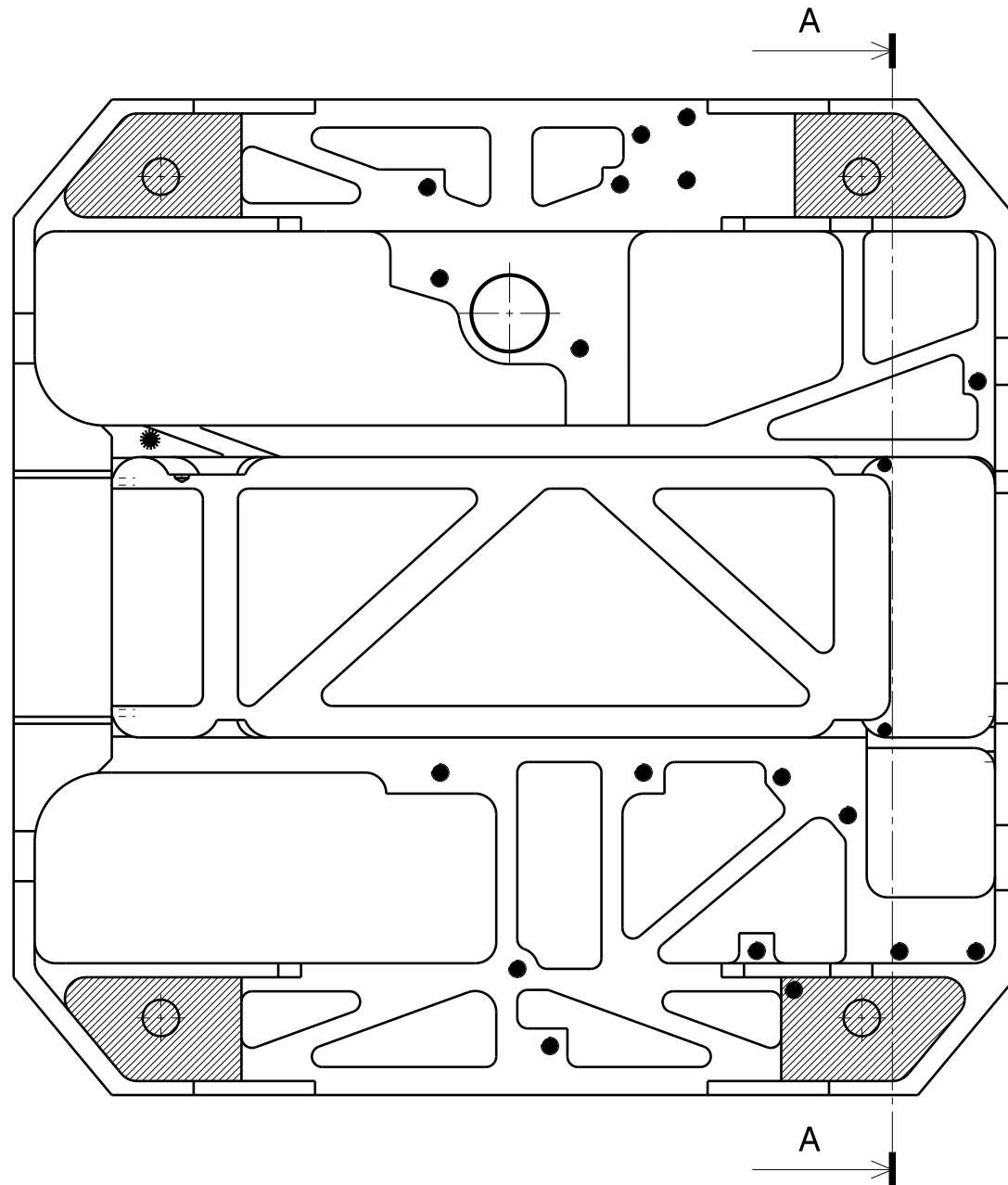
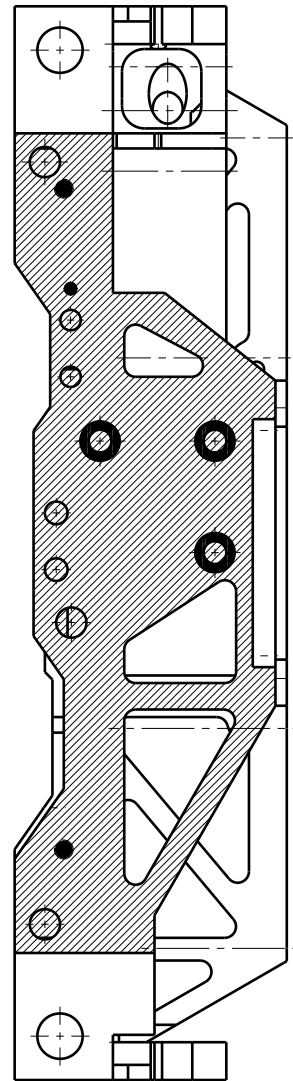


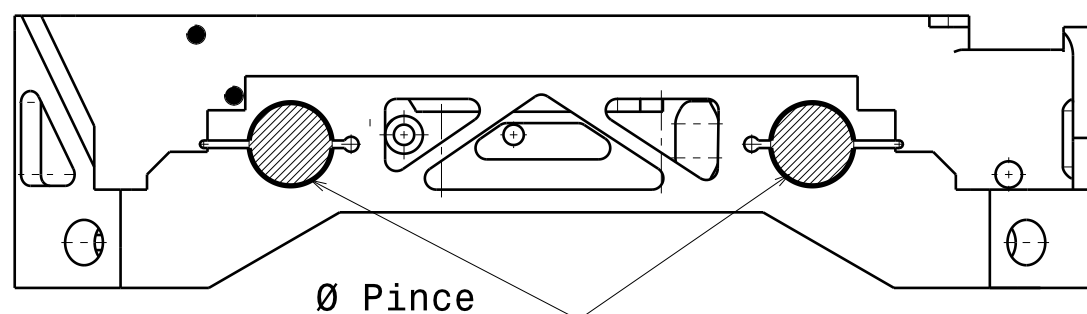
Coupe A-A



TRAITEMENT DE SURFACE :
ALODINE 1200 + OAS NOIRE

ALODINE pour :

- Zones hachurées
- Trous et lamages (en noir)
- Ø intérieurs des 4 Pinces



L.A.M.		Matière	6061		Echelle	1	Format	A3	Rugosité	1.6	Masse	Estimée
		Tolerances : linéaires : +/- 0.5 angulaires :			Numéro / Projet		Herschel - SPIRE					
		* Cote finie hors tout		Date		Nom		Désignation				
				J M A		BLANC J.C.		Mecanisme FTS				
				Dessin		17-02-05		Structure de base (Traitement de surface)				
				Contrôle								
				Approb.								
								Laboratoire		Numéro		Feuille No
								d'Astrophysique		SPI-MEC-10-DS-01-B		1/2
								de Marseille				
B		29-03-05	BLANC J.C.									
Ind.	Modification	Date	Nom									