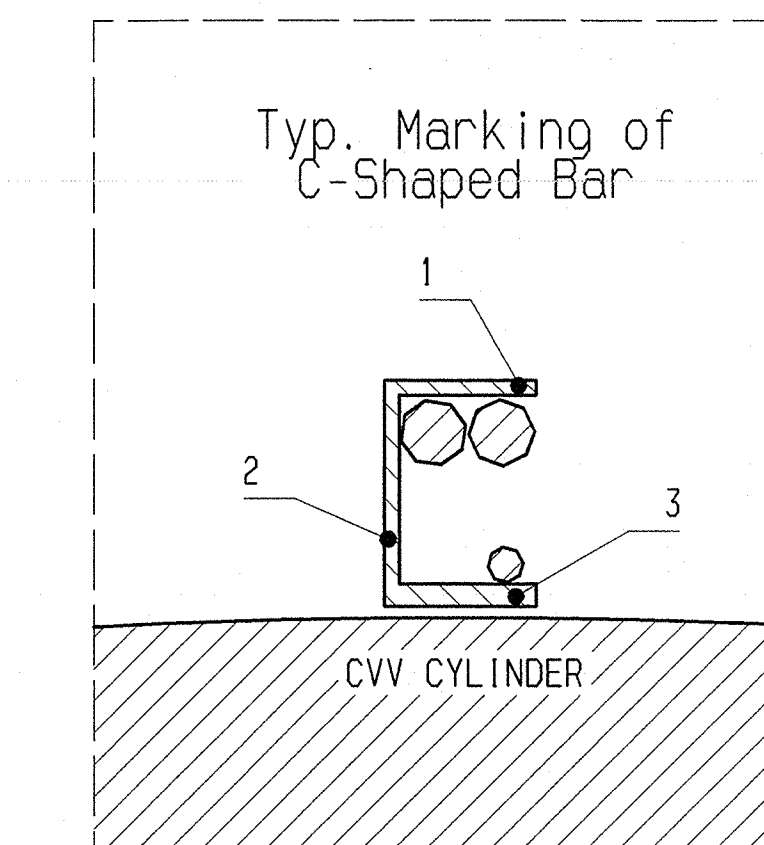
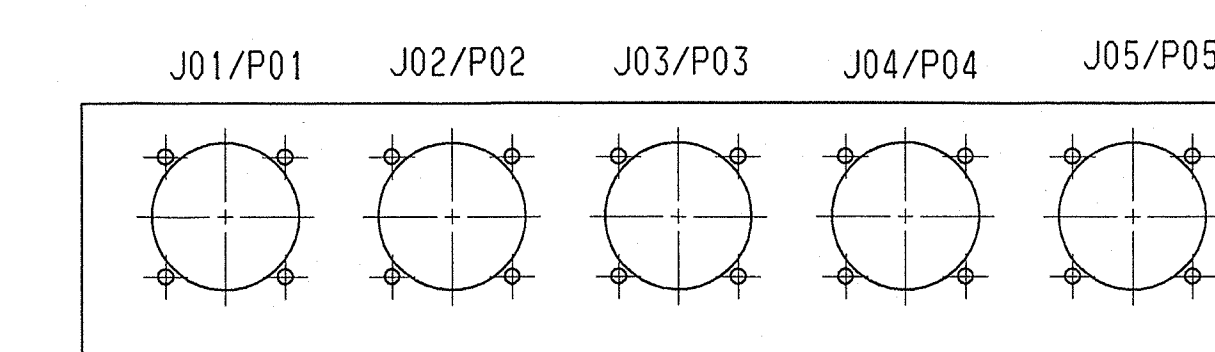
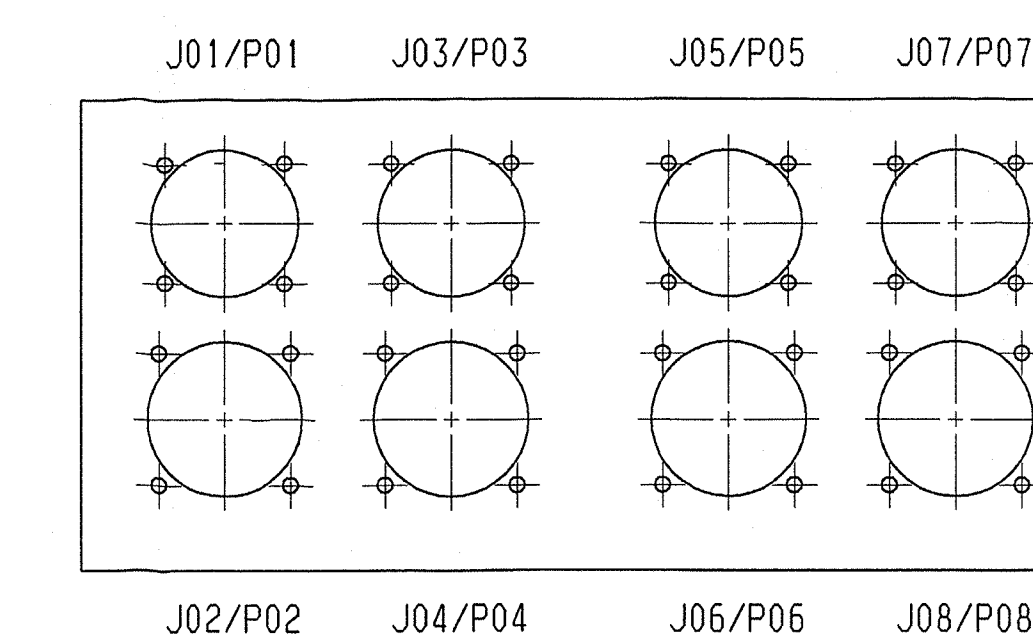


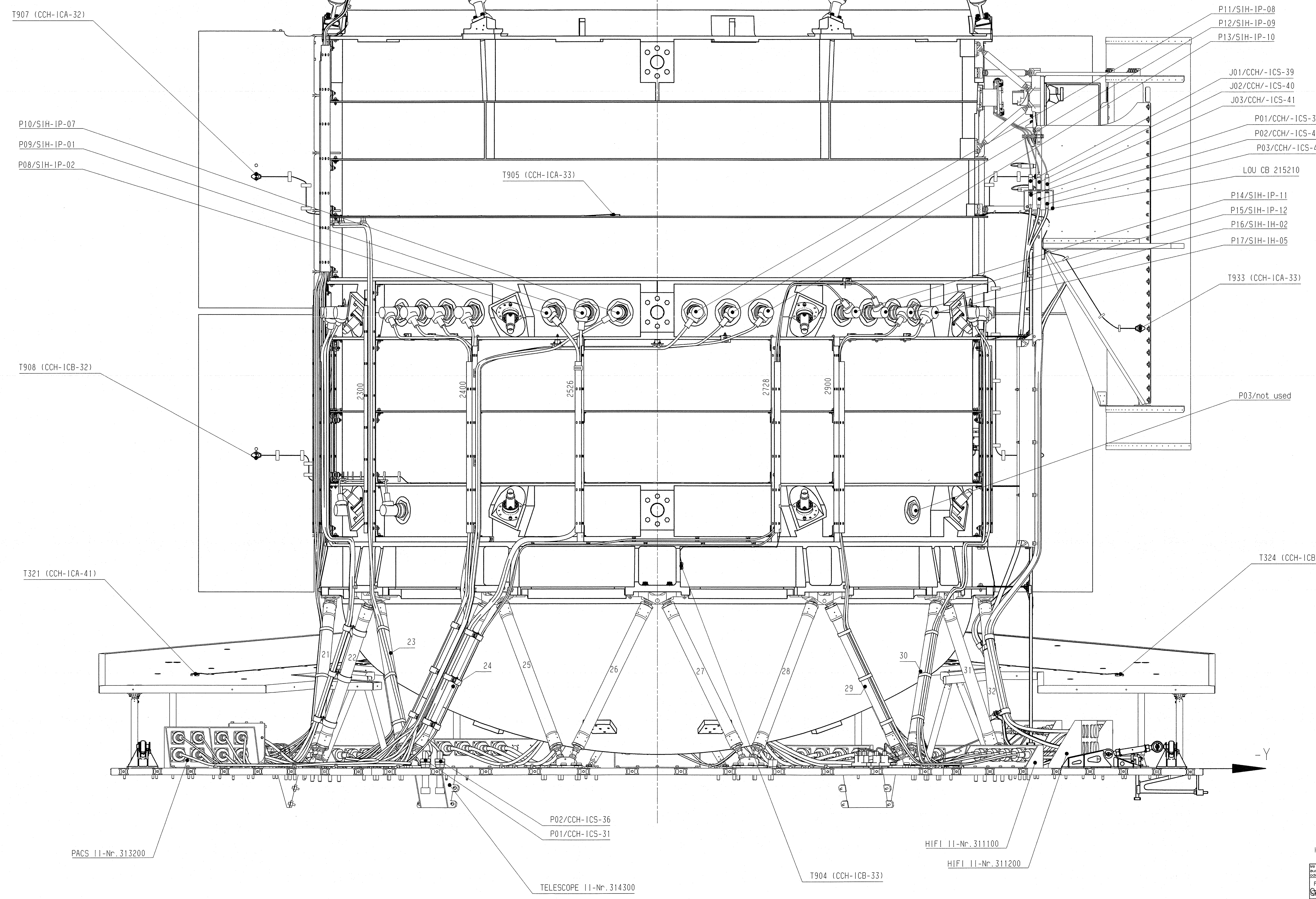
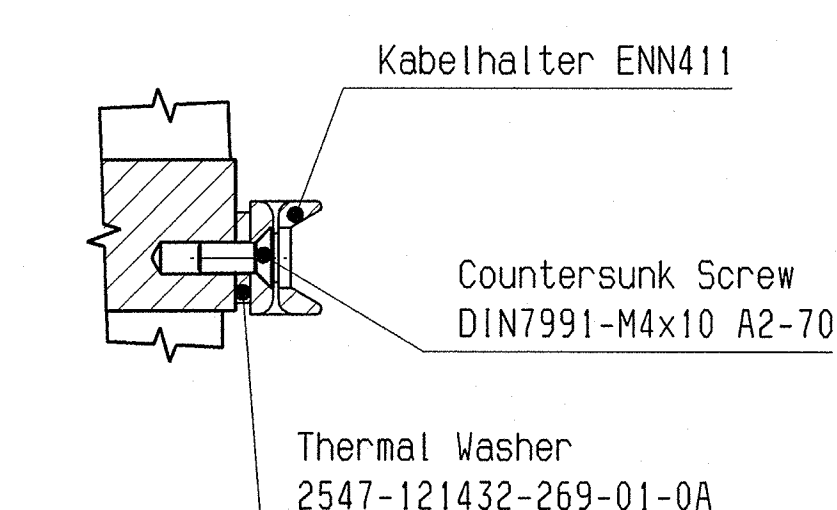
View from +Z

+X

Typ. Marking of SVM Connector Brackets



Typ. for screwed ENN411 on CVV



View from +Z

100 mm in Masstab 1:1

Bei Angabe einer Vertriebsleistung dieser Fertigungsvorrichtung und Mittelung dieses Inhalts nicht gestattet, soweit nicht ausdrücklich zugestanden. Bei der Verwendung von Teilen zu anderen Zwecken ist die Rechte von Fall der Patentierung oder Schutzrechte zu berücksichtigen.		FESTIGKEIT:	VERTEILER:	DATUM:
HP-2-ASED-ID-0081-03-0E		C1-121430		
FREI GABE: 25.1.03 AUSGABE:		CH: <i>W. W. H. B. 28/01/09</i>		
ZUL.:	ABW.:	ÖBERFL.:	MASSTAB: 1:5	GEW.:
		WERKSTOFF:		
		DATUM NAME		
		Bearb. 11.08.03 Febringer		
D	16.01.01	KL72	gepr.	
O	21.07.04	Febringer	PS	
C	18.03.05	Febringer	PS	
IS	31.10.03	Febringer		
A	11.08.03	Febringer		
AUSGABE: 25.1.03 NAME: EADS Astrium GmbH FRIEDRICHSHAFEN		2547-121430-200-03-0E		BLATT 3 VON 3
URSPR.:		ERS. F.:		ERS. D.:

HERSCHEL
29.01.2009

Drawing Change List
HP-2-ASED-ID-0081-03-0E: Cryostat Harness CVV External CCH & SIH

Related Drawing Section	Objective	Grid location	Actual Status Issue E	Previous Status Issue D
main view	updated		PACS re routing acc. HP-2-ASED-NC-1772	-
main view	updated		LOU Baffle Harness implemented	-
main view	added	H 4	LOU Connector bracket discription	-