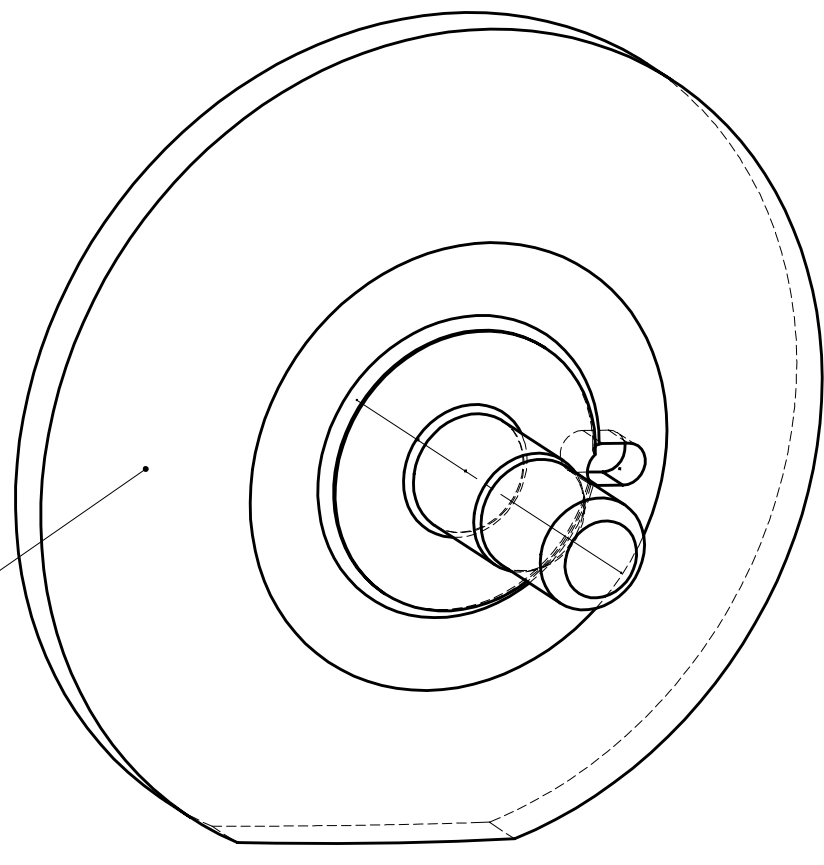


Zone de gravure du No de pièce  
(SPI.MIR.00.RQ.01.A)



Matériau	6061	Surface		Tolerances :	+0,1 -0,1	Rugosité		Echelle	2 : 1	Poids	45 gr.
								Numéro / Projet	SPIRE - HERSCHEL		
								Désignation	Miroir SM10a à 293 K		
								Dessin	20-06-2002		
								Contrôle			
								Approb.			
								Norm	P. Dargent		
								Laboratoire d'Astrophysique de Marseille			Numéro
								SPI.MIR.36.DD.01.A			Feuille No
01	Mod.	Modification	Date	Nom							1