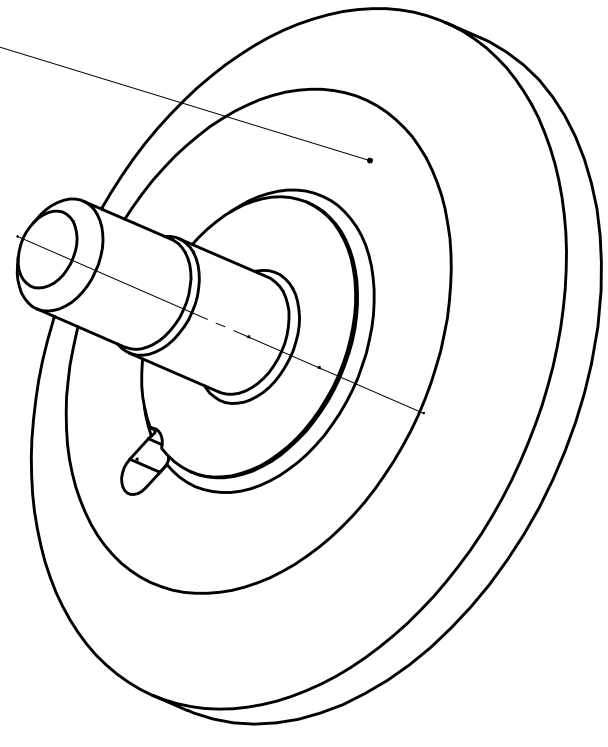


Zone de gravure du No de pièce  
(SPI.MIR.00.RQ.01.A)



Matériau	6061	Surface		Rugosité		Echelle	2 : 1	Poids	35 gr.
Tolerances :		+0,1 -0,1		Date		Numéro / Projet			
				18-06-2002		SPIRE - HERSCHEL			
				Nom		Désignation			
				P. Dargent		Miroir SM8b			
				Contrôle		à 293 K			
				Approb.					
				Laboratoire		Numéro			
				d'Astrophysique		SPI.MIR.33.DD.02.A			
				de Marseille		Feuille No			
01						1			
Mod. Modification		Date		Nom					