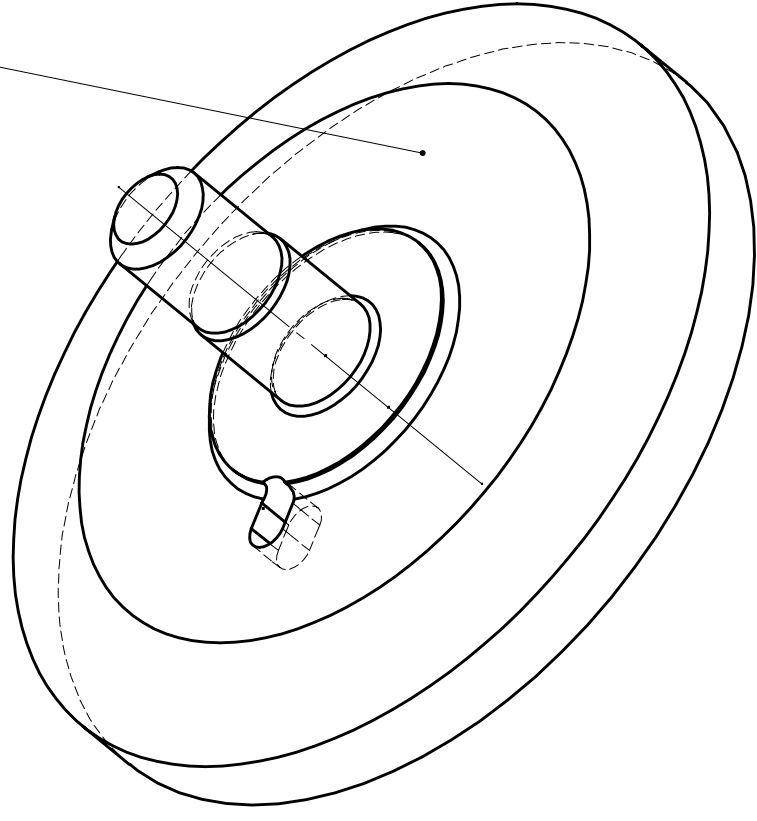


Zone de gravure du No de pièce
(SPI.MIR.00.RQ.01.A)



Matériau	Surface	Tolerances :	Rugosité	Echelle	Poids
6061		+0,1 -0,1		2 : 1	54 gr.
			Norm	Numéro / Projet	
			Date	SPIRE - HERSCHEL	
			18-06-2002	Miroir SM8a	
			Contrôle	à 293 K	
			Approb.		
				Laboratoire	
				d'Astrophysique	
				de Marseille	
01	Mod.	Date	Nom	Numéro	Feuille No
				SPI.MIR.33.DD.01.A	1