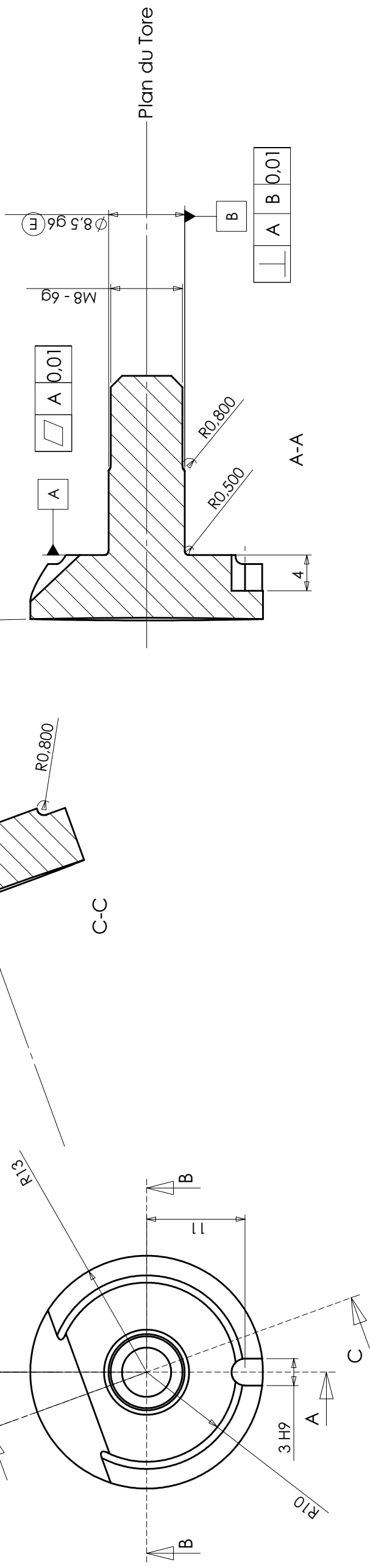
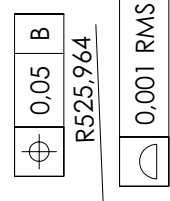
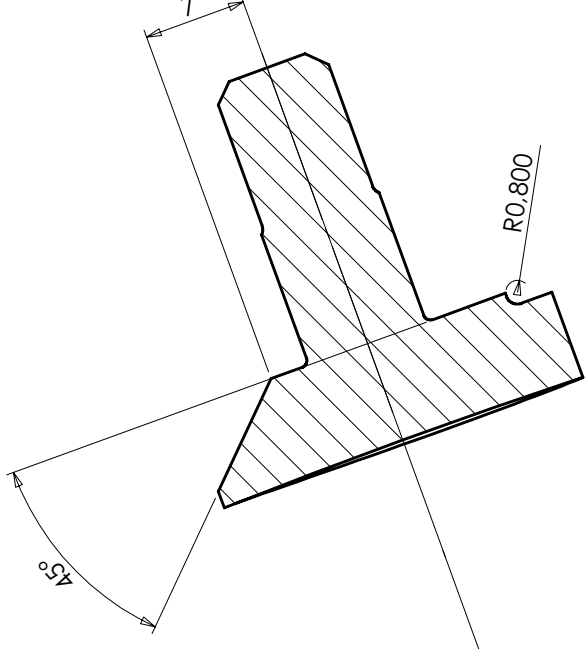
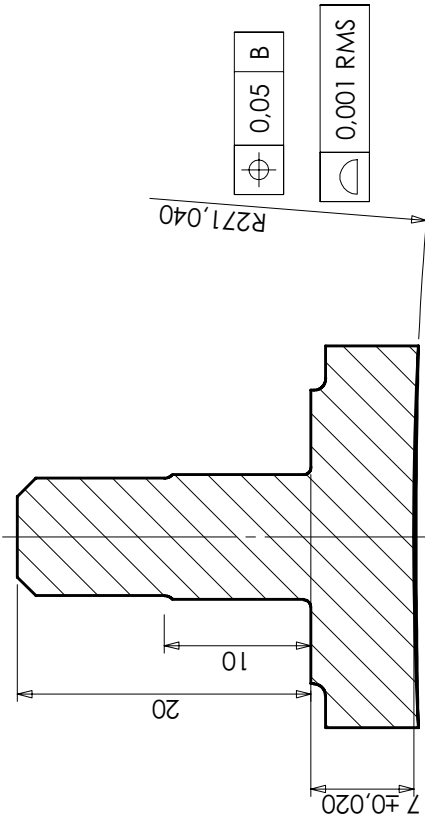
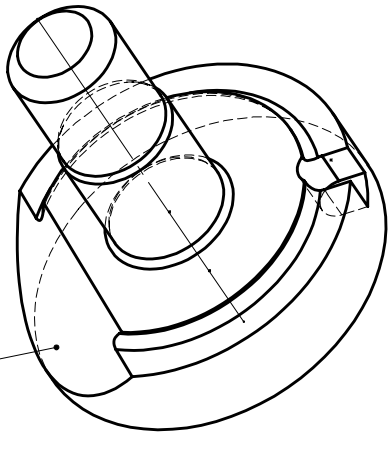


Zone de gravure du No de pièce  
(SPI.MIR.00.RQ.01.A)



Matériau	6061	Surface		Rugosité		Echelle	2 : 1	Poids	12,5 gr.
				Tolerances :	+0,1 -0,1	Numéro / Projet	SPIRE - HERSCHEL		
						Désignation	Miroir SM6 à 293 K		
						Norm			
						Date	18-06-2002		
						Dessin	P. Dargent		
						Contrôle			
						Approb.			
						Laboratoire d'Astrophysique de Marseille			
						Numéro	SPI.MIR.31.DD.01.A		
						Feuille No	1		
01	Mod.	Modification	Date	Nom					

Nota : pour l'ébauche de la face réfléchissante à 0,2 mm +/- 0,1  
On pourra tourner une sphère de rayon 320 mm à 7,2 mm du plan A