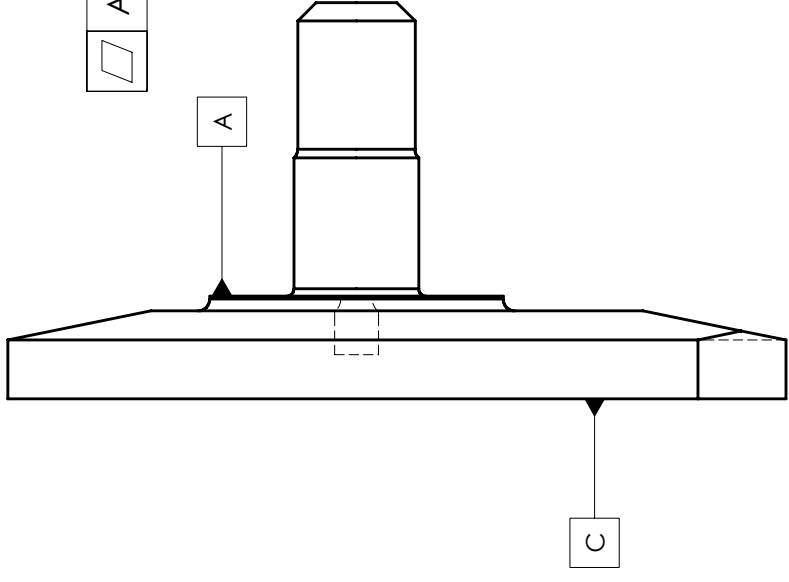


C 0,001 RMS

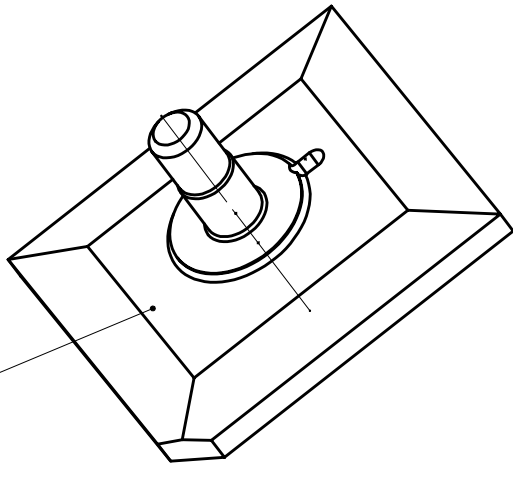
A 0,01



A B 0,01

A C 0,005

Zone de gravure du No de pièce
(SPI.MIR.00.RQ.01.A)



Matériau	6061	Surface		Tolerances :	Rugosité	Echelle	Poids
				+0,1 -0,1		2 : 1	48,4 gr.
						Numéro / Projet	
						SPIRE - HERSCHEL	
						Désignation	
						Miroir PM11	
						à 293 K	
						Numéro	
						SPI.MIR.26.DD.01.A	
						Feuille No	
						1	
01	Mod.	Date	Nom	Laboratoire d'Astrophysique de Marseille			