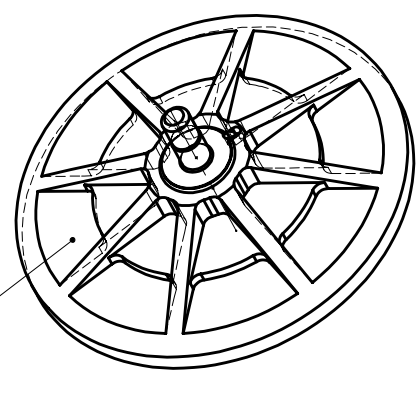
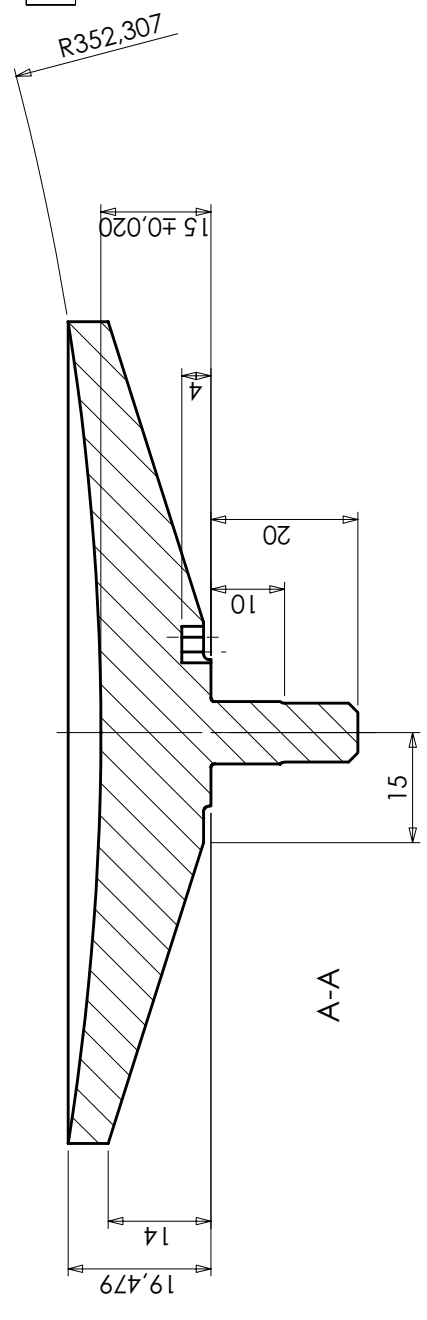


⊥	A	B	0,01
□	A	0,01	

Zone de gravure du No de pièce
(SPI.MIR.00.RQ.01.A)



⌒	0,001 RMS
⊕	0,05
⊕	B



Matériau	6061	Surface		Rugosité		Echelle	1	Poids	201 gr.
				Tolerances :	+0,1 -0,1	Numéro / Projet	SPIRE - HERSCHEL		
						Désignation	Miroir PM9 à 293 K		
				Norm					
				Date	18-06-2002				
				Dessin					
				Contrôle					
				Approb.					
				Laboratoire d'Astrophysique de Marseille					
						Numéro	SPI.MIR.24.DD.01.A		
						Feuille No	1		
01	Mod.	Modification	Date	Nom					