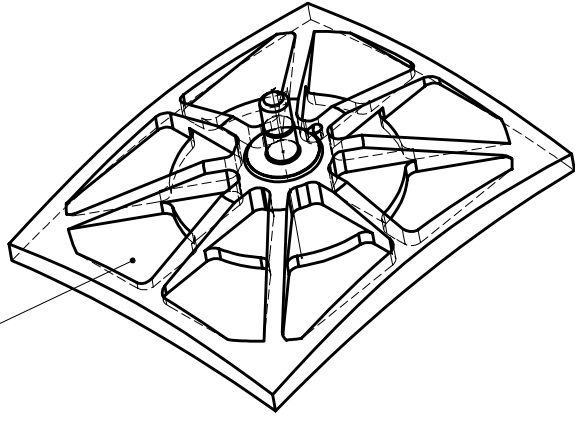


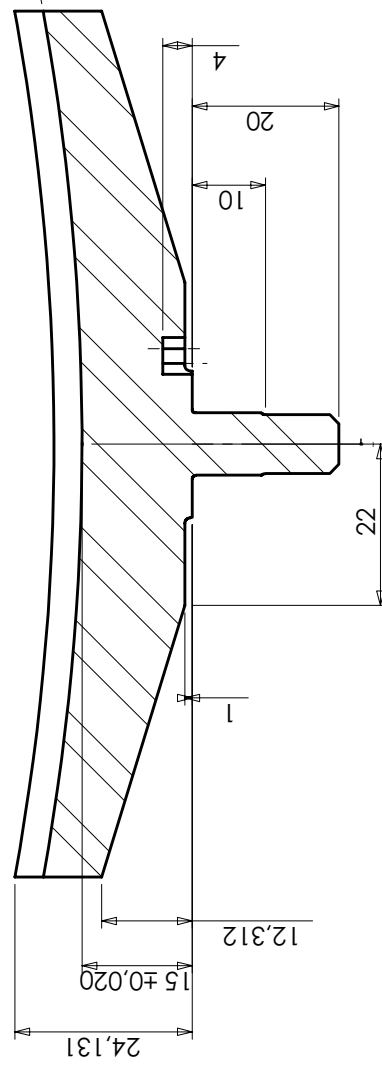
A	B	0,01
A	A	0,01

Zone de gravure du No de pièce  
(SPI.MIR.00.RQ.01.A)



0,001 RMS
0,05 B

R332.073



Matière	Surface	Tolerances :	Rugosité	Echelle	Poids
6061		+0,1 -0,1		1	253,5 gr.
			Norm	Numéro / Projet	
			Date	SPIRE - HERSCHEL	
			19-06-2002	Miroir PM7	
			P. Dargent	à 293 K	
			Contrôle		
			Approb.		
			Laboratoire d'Astrophysique de Marseille		
			Numéro SPI.MIR.22.DD.01.A		
01			Feuille No 1		
Mod.	Modification	Date	Nom		