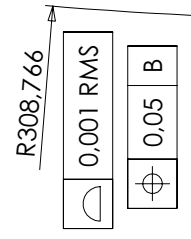
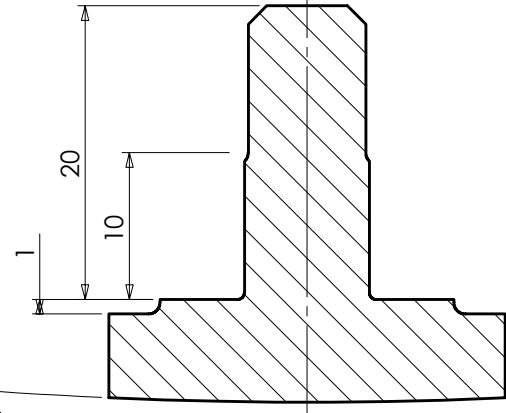
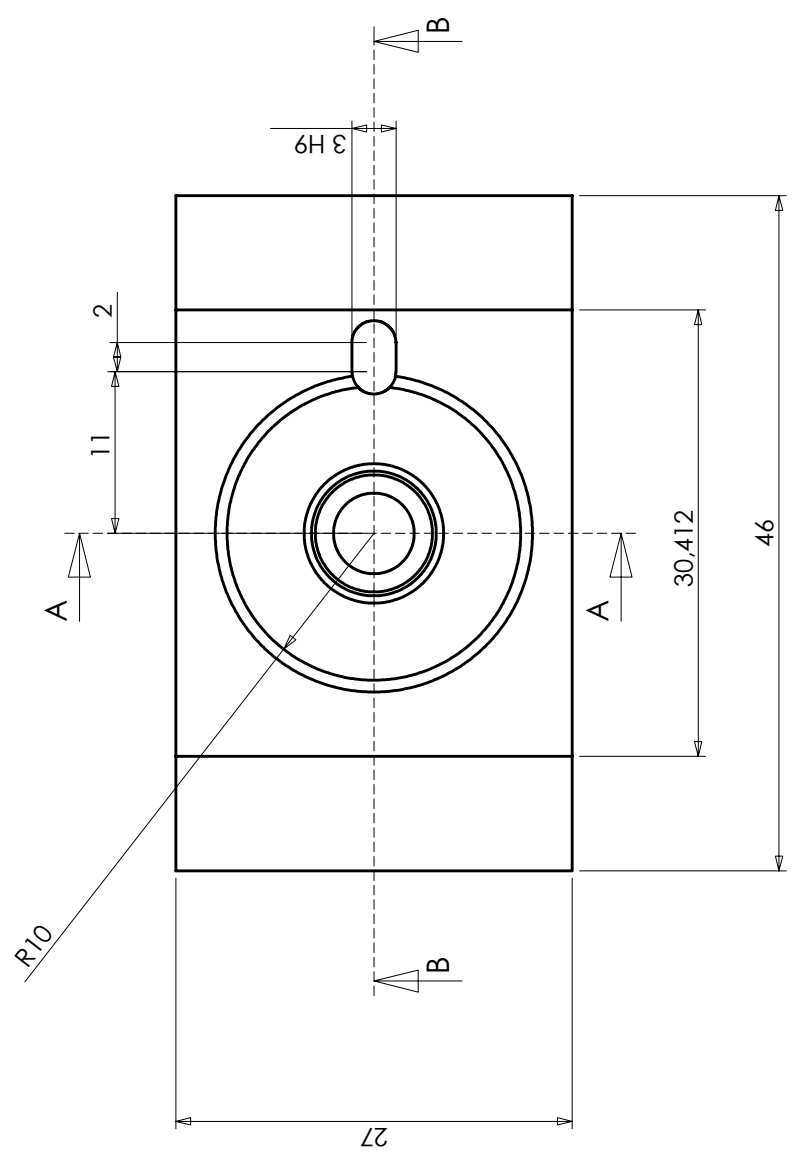


Zone de gravure du No de pièce  
(SPI.MIR.00.RQ.01..A)



R308,766



A-A

Matériau	6061	Surface		Rugosité		Echelle	2 : 1	Poids	20,7 gr.
				Tolerances :	+0,1 -0,1	Numéro / Projet	SPIRE - FIRST		
						Désignation	Miroir PM6 à 293 K		
				Dessin	02/04/2002	Norm			
				Contrôle					
				Approb.					
				Laboratoire d'Astrophysique de Marseille					
01	Mod.	Modification	Date	Nom		Numéro	SPI.MIR.21.DD.01.A	Feuille No	1

Nota : pour l'ébauche de la face réfléchissante à 0,2 mm +/-0,1  
on pourra tourner une sphère de rayon 308,7 mm à 7,2 mm du plan A