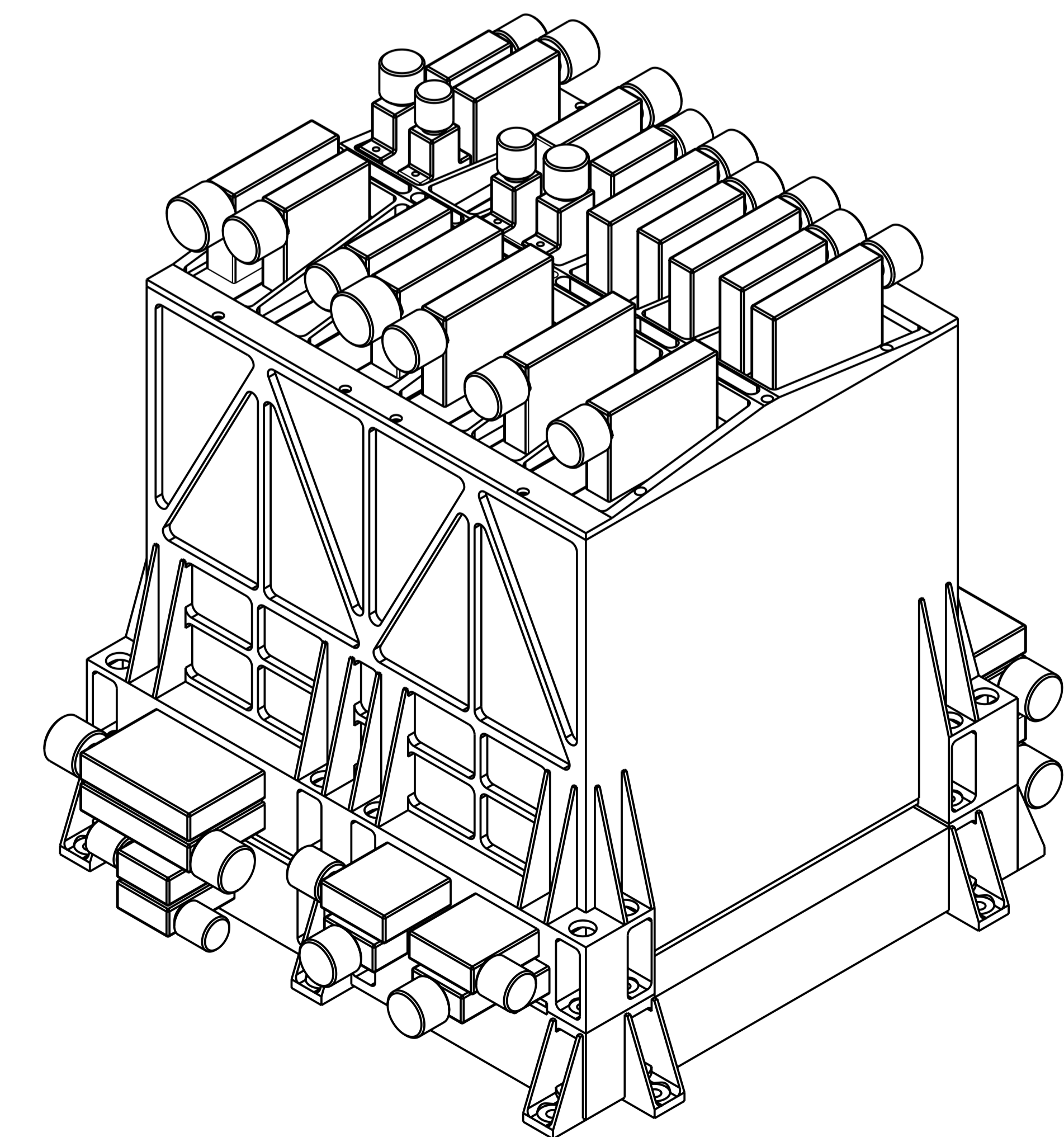
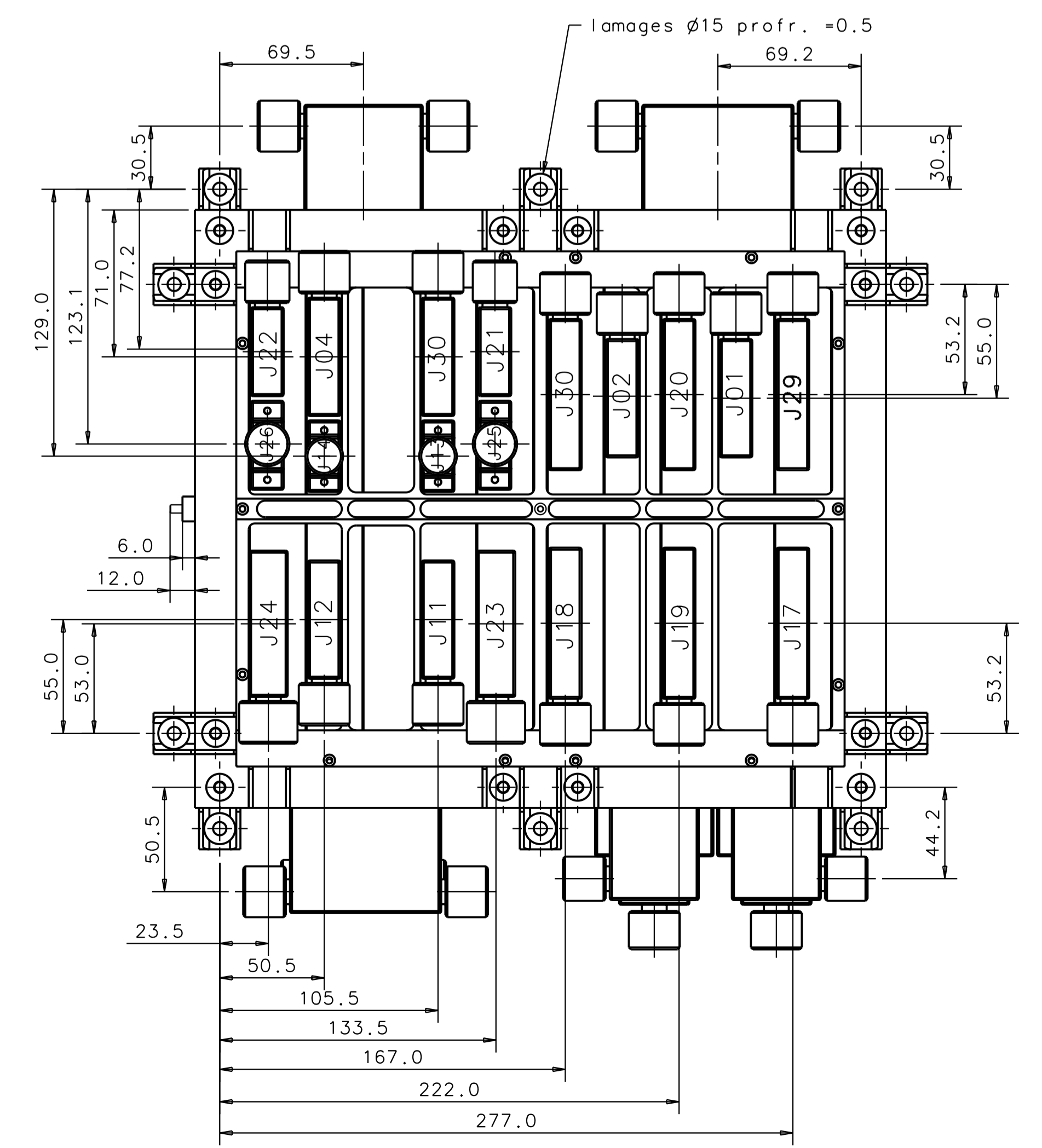
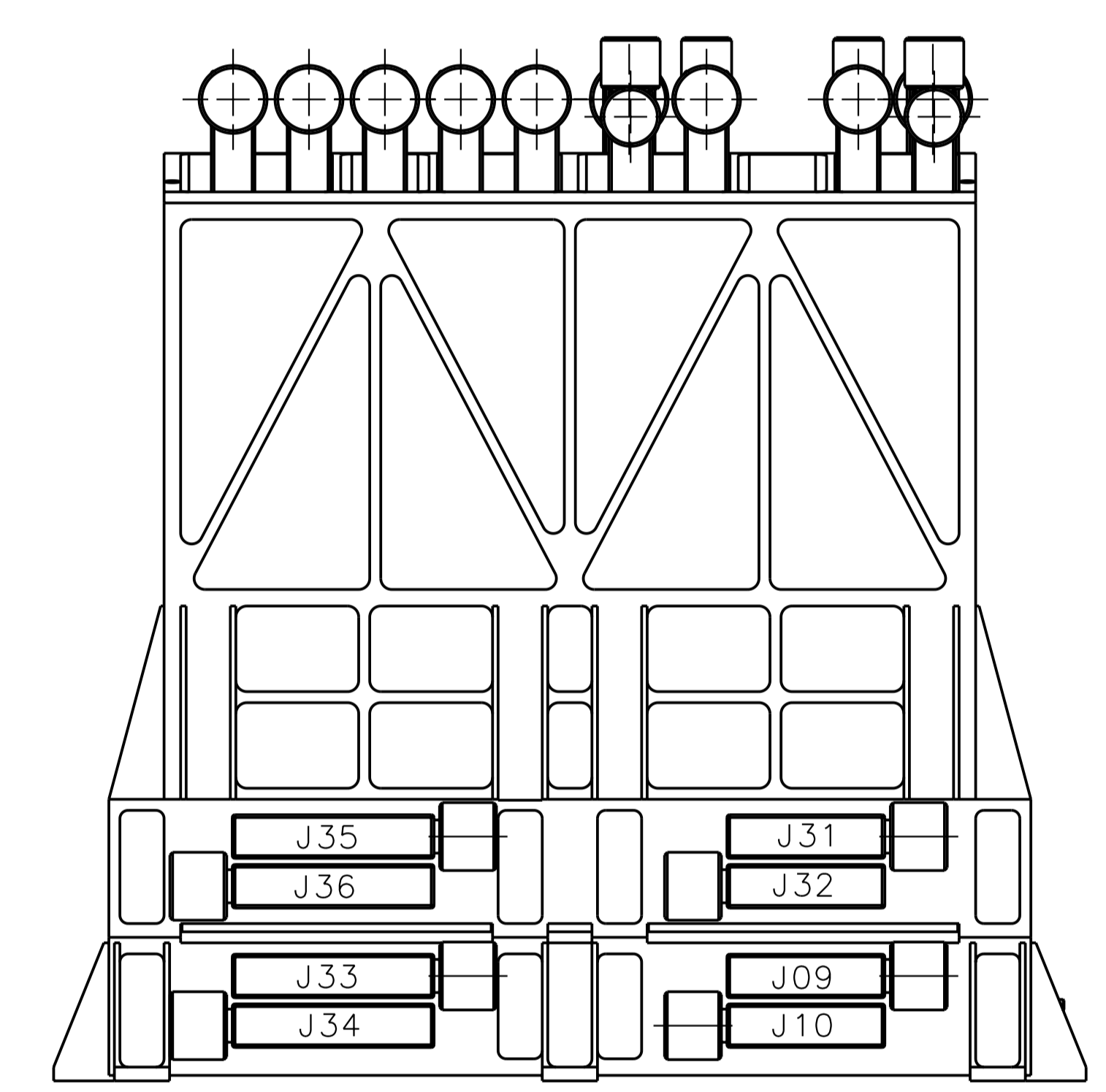
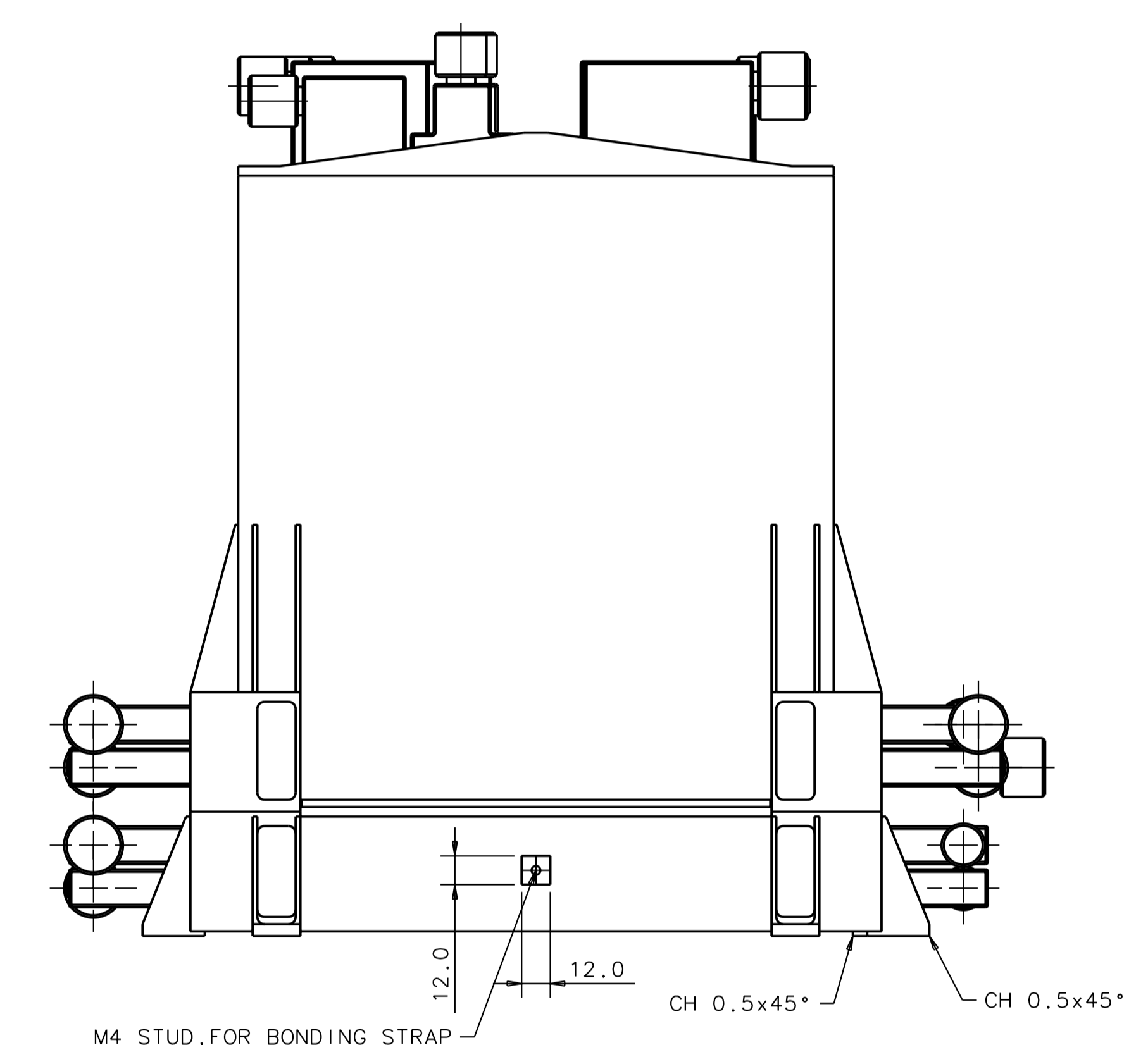
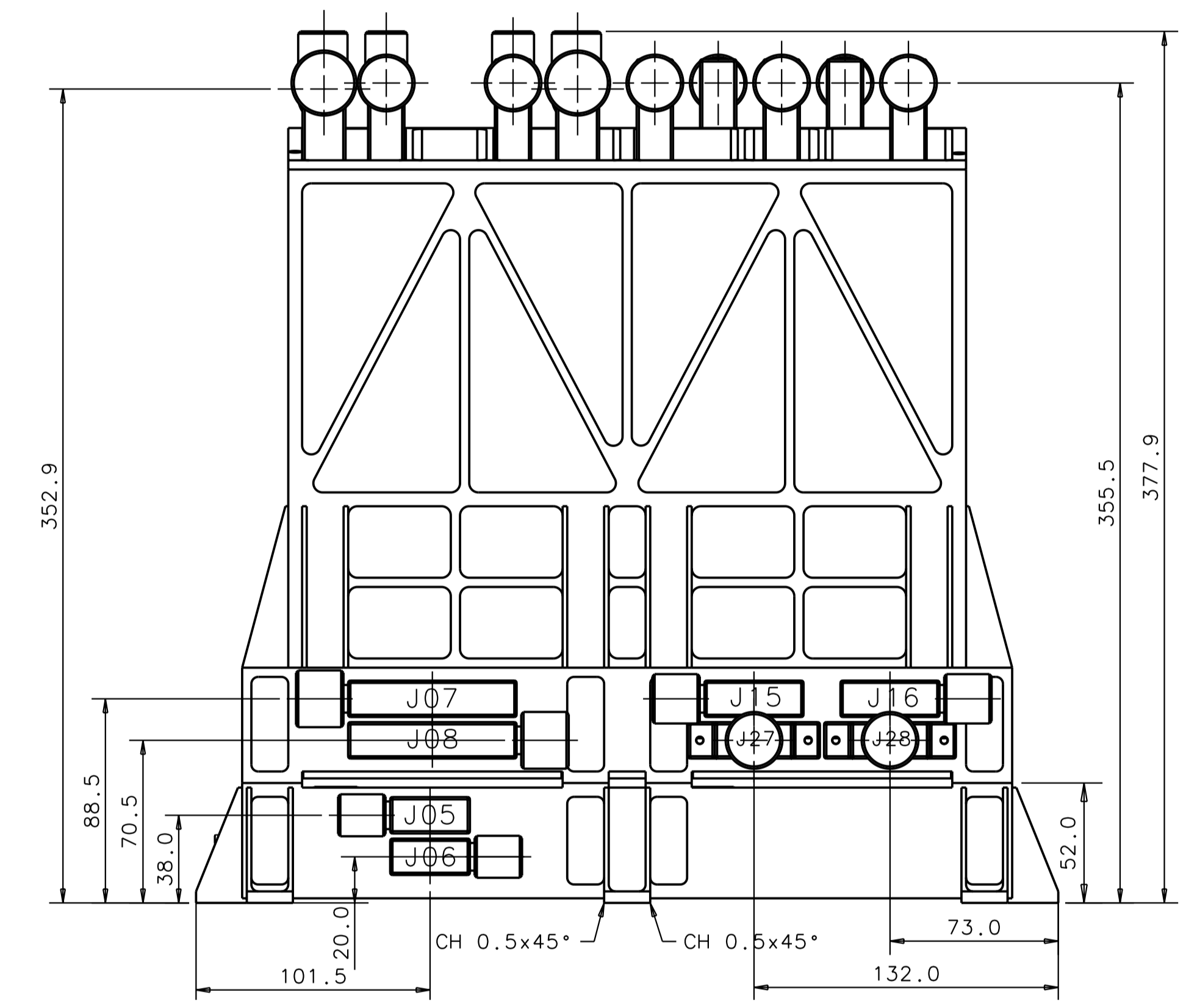
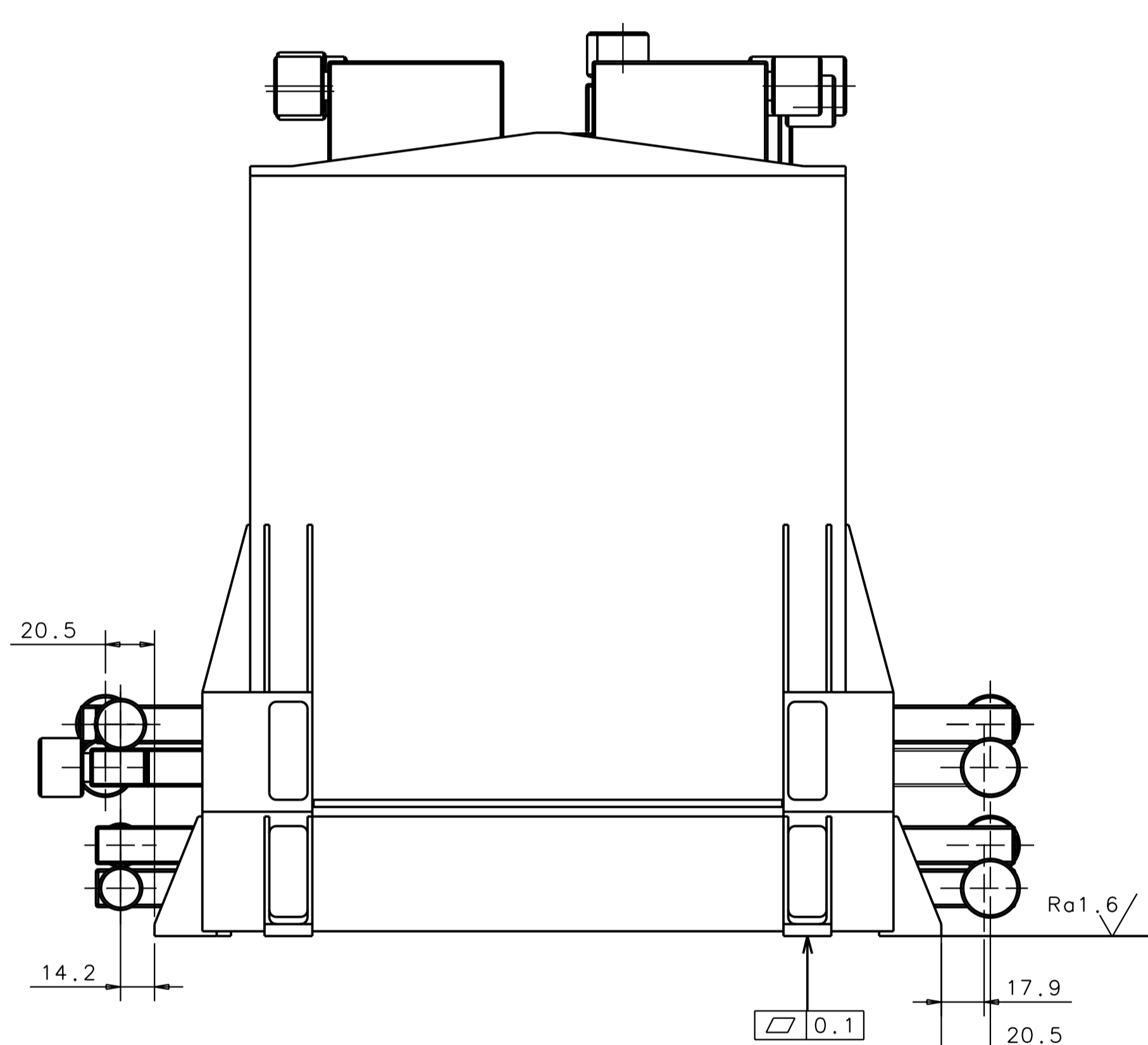


- J01 DBMA-25S
- J02 DBMA-25S
- J03 DBMA-25S
- J04 DBMA-25S
- J05 DEMA- 9P
- J06 DEMA- 9P
- J07 DCMA-37S
- J08 DCMA-37S
- J09 DBMA-25S
- J10 DBMA-25S
- J11 DBMA-25S
- J12 DBMA-25S
- J13 DEMA- 9S
- J14 DEMA- 9S
- J15 DAMA-15S
- J16 DAMA-15S
- J17 DCMA-37S
- J18 DCMA-37S
- J19 DCMA-37S
- J20 DCMA-37S
- J21 DAMA-15S
- J22 DAMA-15S
- J23 DDMA-50S
- J24 DDMA-50S
- J25 DAMA-15S
- J26 DAMA-15S
- J27 DBMA-25P
- J28 DBMA-25P
- J29 DCMA-37S
- J30 DCMA-37S
- J31 DBMA-25P
- J32 DBMA-25P
- J33 DCMA-37S
- J34 DCMA-37S
- J35 DCMA-37P
- J36 DCMA-37P



A	Origine	12/01	DHENAIN	.....	.....
Indice	Modifications	Date	Dessiné par	Vérifié par	Approuvé
Spécifications particulières					
Tolérances générales		Indice de rugosité général		SOUS-TRAIT	
		Tol. ang.:			
		Casser les angles vifs			
Matière:			Protection		
Traitement thermique:			Echelle	Poids	Niveau qu
			1/2		
<b>SPIRE</b> <b>FCU ELECTRONIC BOX</b> <b>MECHANICAL INTERFACE CONTROL DRAWING</b>					
<small>Il n'est permis d'utiliser ce dessin qu'avec licence spéciale ou autorisation expresse - loi du 11 mai 1957</small>					
SAP/GERES		COMMISSARIAT A L'ENERGIE ATOMIQUE		C.E.N. SAC	
Tel: 01.69.08.78.25		01.69.08.59.76		AO	
Fax: 01.69.08.79.96		SPIR-MX-5200 000 A			