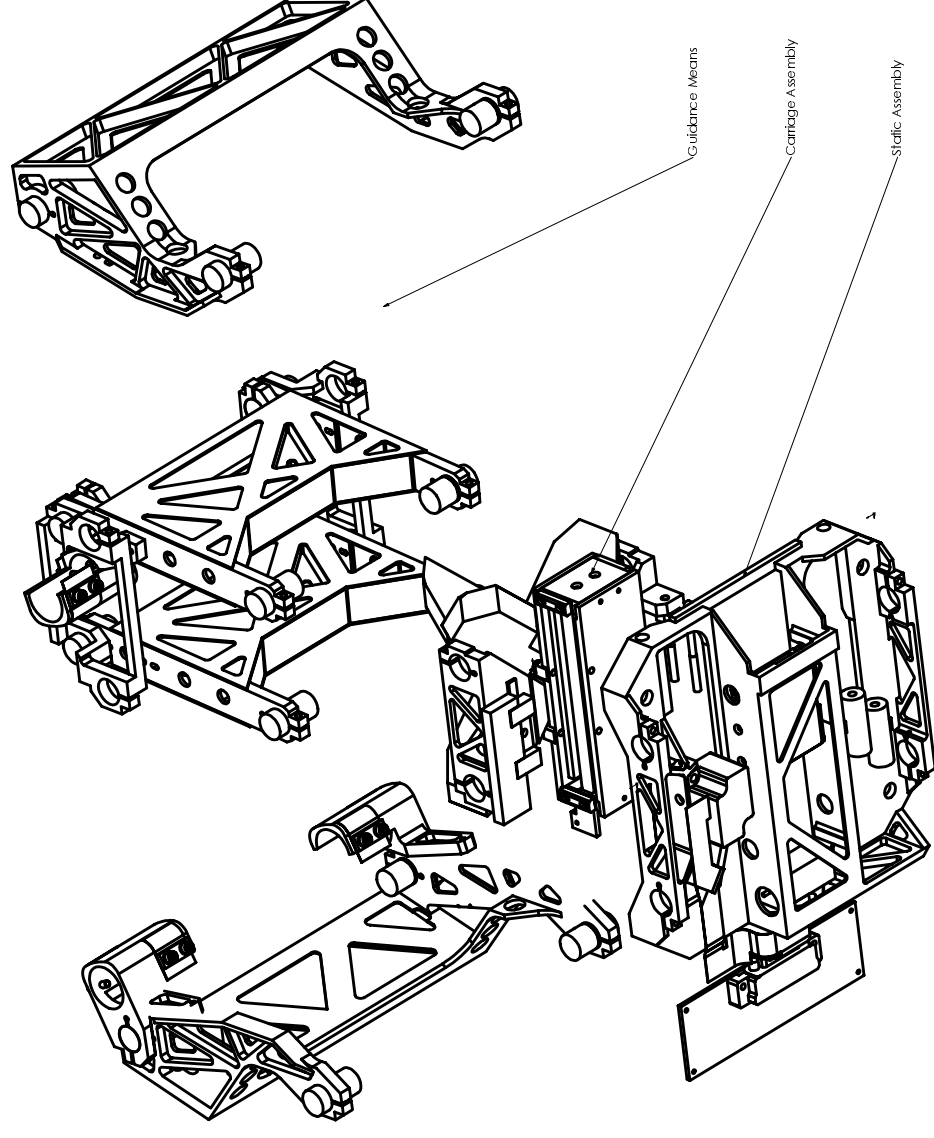
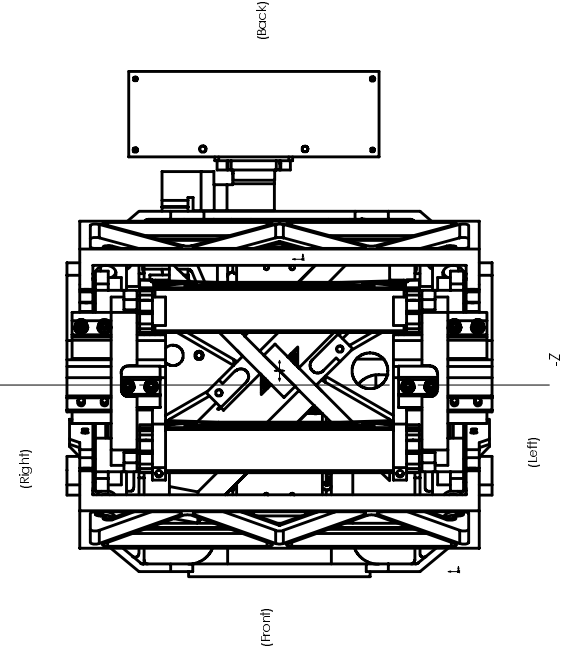
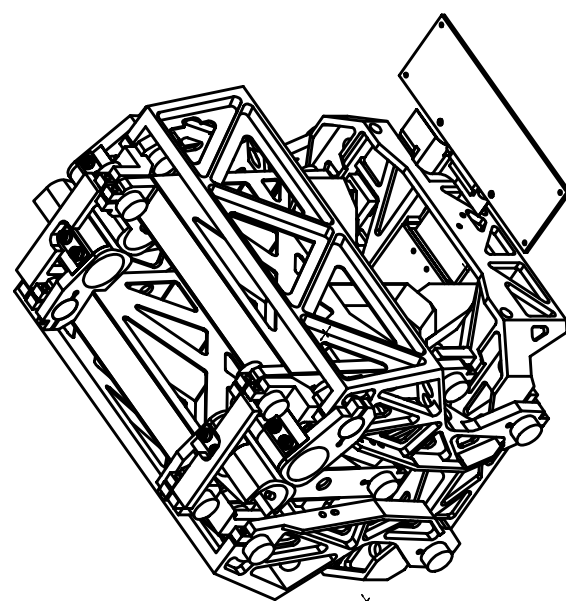


Stroke : {6x32}



Échelle	Projet	Échelle	Projet
1:1	Herschel - SPIRE	1:1	Herschel - SPIRE
	Mécanisme FT5		Mécanisme FT5
	Modèle "STM"		Modèle "STM"
	SP-STM-00-DO-01-1		SP-STM-00-DO-01-1