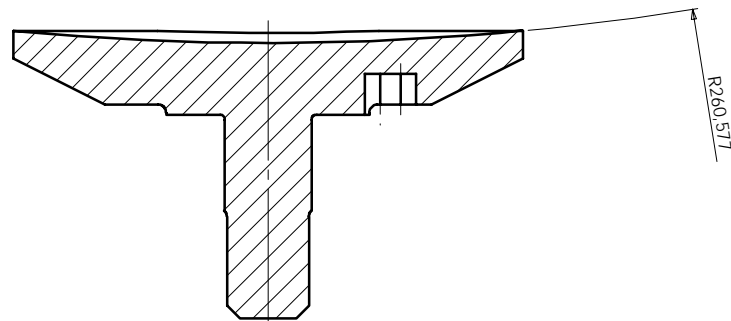
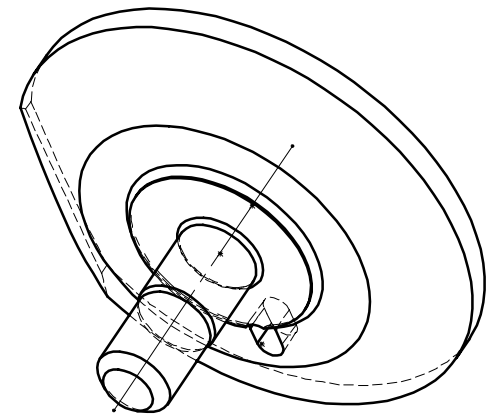


A-A



B-B



Matière 6061	Surface	Tolerances : +0,1 -0,1	Rugosité	Echelle 2 : 1	Poids <input checked="" type="checkbox"/>
				Numéro / Projet SPIRE - HERSCHEL	
				Designation Miroir SM9b à 293 K	
				Numéro SPI.MIR.34.DD.02.1	
				Feuille No 1	
01	Mod.	Modification	Date	Nom	



Laboratoire
d'Astronomie
Spatiale