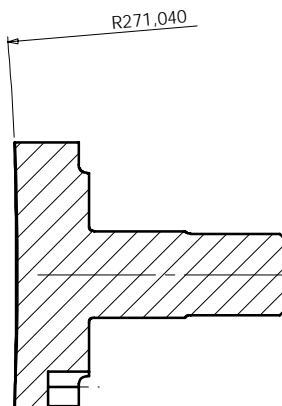
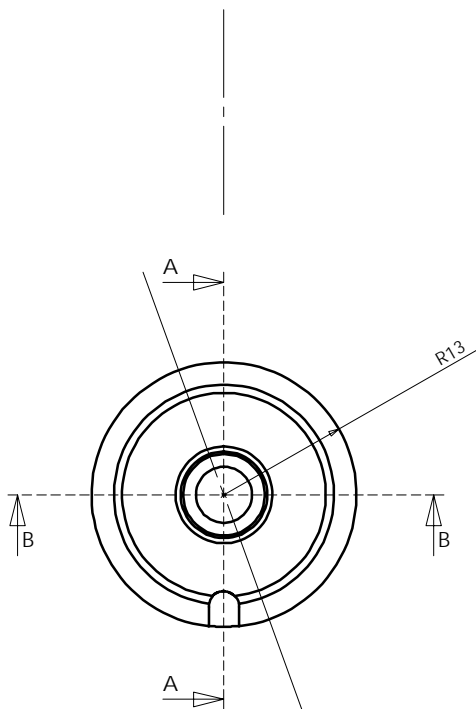
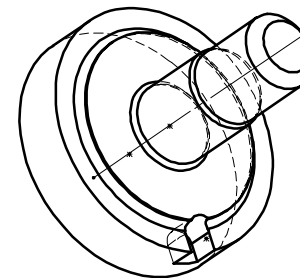


B-B



A-A

Matière	Surface	Tolerances :	Rugosité	Echelle	2 : 1		Poids	<input checked="" type="checkbox"/>
6061		+0,1 -0,1		Numéro / Projet		SPIRE - HERSCHEL		
			Date	Nom	Designation			
		Dessin		P. Dargent	Miroir SM6 à 293 K			
		Contrôle						
		Approb.						
					Numéro	SPI.MIR.31.DD.01.1		Feuille No
01								1
Mod.	Modification	Date	Nom	Laboratoire d'Astronomie Spatiale				